

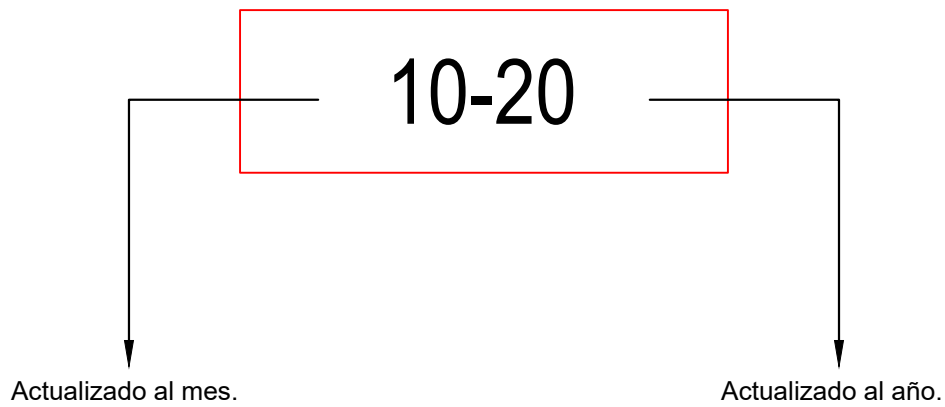


TECNOLOGÍA EN
ALUMINIO Y VIDRIO




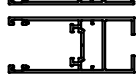






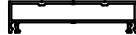











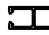

MASS R60 Alzante

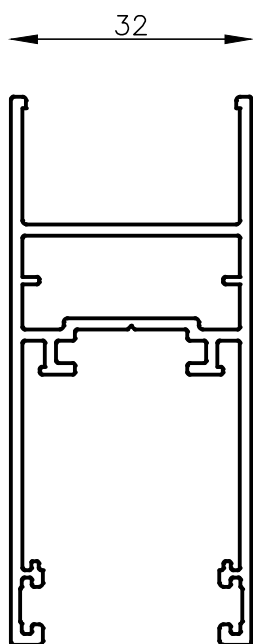




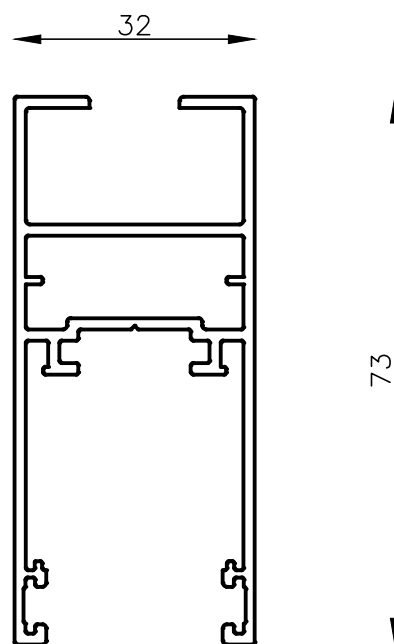
Todos los pesos indicados son estimados de acuerdo a la dimensión nominal del perfil y sus posibles variaciones en el peso, son el resultado de aplicar las tolerancias dimensionales según Norma IRAM 699. La empresa se reserva el derecho de modificar total o parcialmente, sin previo aviso, las especificaciones contenidas en este catálogo.

INDICE	PÁG.
Listado de perfiles	06
Perfiles	09
Tabla de burletes y contravidrios para determinar el espesor del vidrio	24
Tabla de dimensiones mínimas de acristalamiento	25
Ubicación de calzos de acristalamientos	26
Esquemas del Sistema Mass R60 Alzante	27
Listado de accesorios - Complementos	30
Listado de accesorios - Sistema corredizo	38
Listado de accesorios - Burletes y felpa	41
Ventana corrediza de 2 hojas alzante Diagrama "A" DERECHA - Vistas y descuentos	44
Ventana corrediza de 2 hojas alzante Diagrama "A" DERECHA - Detalles	51
Ventana corrediza de 2 hojas alzante Diagrama "A" IZQUIERDA - Vistas y descuentos	54
Ventana corrediza de 2 hojas alzante Diagrama "A" IZQUIERDA - Detalles	58
Ventana corrediza de 2 hojas alzante Diagrama "D" - Vistas y descuentos	61
Ventana corrediza de 2 hojas alzante Diagrama "D" - Detalles	65
Ventana corrediza de 2 hojas alzante + PF Diagrama "L" - Vistas y descuentos	67
Ventana corrediza de 2 hojas alzante + PF Diagrama "L" - Detalles	69
Ventana corrediza de 2 hojas alzante Diagrama "H" DERECHA - Vistas y descuentos	71
Ventana corrediza de 2 hojas alzante Diagrama "H DERECHA - Detalles	75
Ventana corrediza de 2 hojas alzante Diagrama "H" IZQUIERDA - Vistas y descuentos	78
Ventana corrediza de 2 hojas alzante Diagrama "H" IZQUIERDA - Detalles	80
Ventana corrediza de 4 hojas alzante - Diagrama "C" - Vistas y descuentos	82
Ventana corrediza de 4 hojas alzante - Diagrama "D" - Detalles	84
Ventana corrediza de 4 hojas alzante - Diagrama "F" - Vistas y descuentos	89
Ventana corrediza de 4 hojas alzante - Diagrama "F" - Detalles	93
Ventana corrediza de 3 hojas alzante - Diagrama "K" - Vistas y descuentos	96
Ventana corrediza de 3 hojas alzante - Diagrama "K" - Detalles	98
Ventana corrediza de 6 hojas alzante - Diagrama "J" - Vistas y descuentos	100
Ventana corrediza de 6 hojas alzante - Diagrama "J" - Detalles	101
Instrucciones de montaje alzante y corrediza	104
Dimensiones recomendadas	107
Generalidades	110

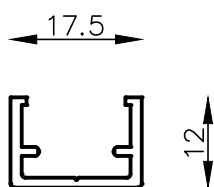
CÓDIGO	PESO (kg/m)	DESCRIPCIÓN	PÁG.	FORMA
MT-6548	0.963	Hoja perimetral DVH	06	
MT-6549	1.028	Hoja perimetral VS	06	
MT-6544	0.165	Marco Lateral	06	
MT-6545	0.097	Tapa parante lateral	06	
MT-6541	0.235	Guía postiza	06	
MT-6550	0.204	Tapa de hoja	06	
MT-6546	0.204	Solapa de hoja	06	
MT-6508	1.649	Marco Dintel	06	
MT-6542	0.864	Marco Lateral	06	
MT-6539	1.396	Marco Umbral	06	
MT-6547	2.305	Marco Dintel 3 guías	06	
MT-6543	1.223	Marco Lateral 3 guías	06	
MT-6540	2.052	Marco Umbral 3 guías	06	
MT-6516	0.867	Premarco para corrediza de 3 guías corte a 90°	06	
MT-6517	0.532	Premarco	06	
MT-6553	0.386	Encuentro central para 4 hojas	06	
MT-0415	0.200	Tapa junta	06	
MT-3202	0.348	Tapa junta curvo	06	
MT-6552	1.245	Refuerzo parante central	06	
MT-6151	0.732	Hoja Mosquitero Super Reforzado	06	
MT-6505	0.316	Tope mosquitero 90°	06	
MT-6554	0.316	Perfil guía de mosquitero	06	



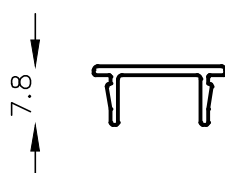
MT-6548
Hoja perimetral DVH
Área: 357 mm²
Peso: 0.963 Kg/m.-
Jx: 6,3978 cm⁴
Wx: 3,9986 cm³



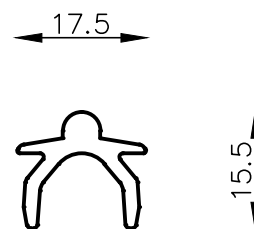
MT-6549
Hoja perimetral VS
Área: 379 mm²
Peso: 1.028 Kg/m.-
Jx: 6,6546
Wx: 4,1596 cm³



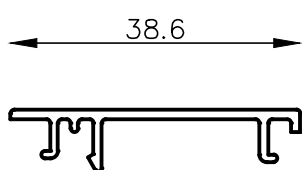
MT-6544
Marco Lateral
Área: 61 mm²
Peso: 0.165 Kg/m.-



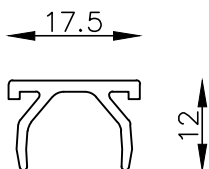
MT-6545
Tapa parante lateral
Área: 34 mm²
Peso: 0.097 Kg/m.-



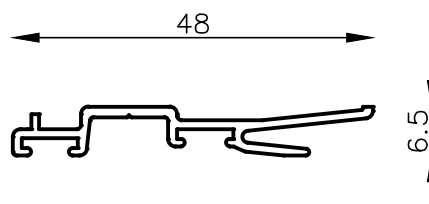
MT-6541
Guía postiza
Área: 87 mm²
Peso: 0.235 Kg/m.-



MT-6550
Tapa de hoja
Área: 75 mm²
Peso: 0.204 Kg/m.-

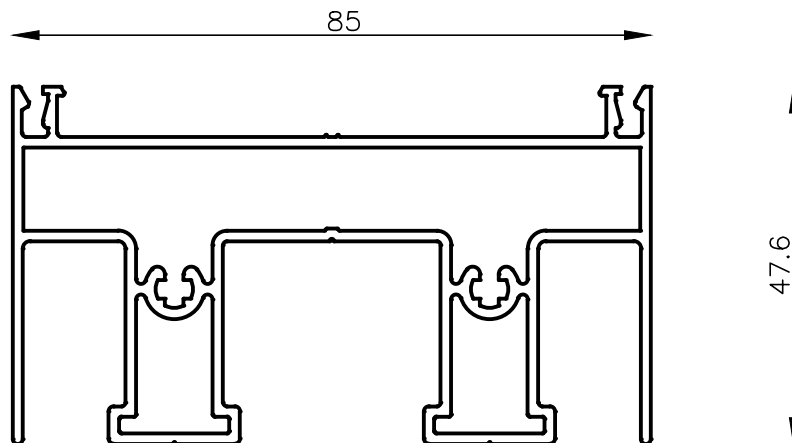


MT-6555
Guía para paño fijo
Área: 59 mm²
Peso: 0.159 Kg/m

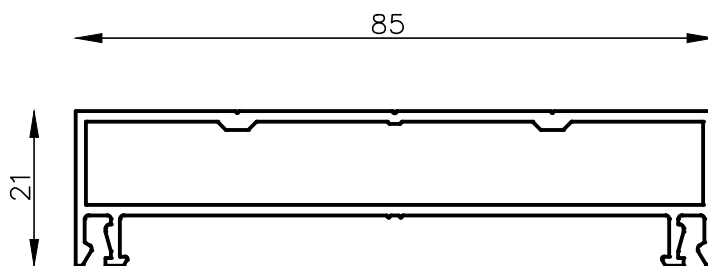


MT-6551
Solapa de hoja
Área: 75 mm²
Peso: 0.204 Kg/m.-

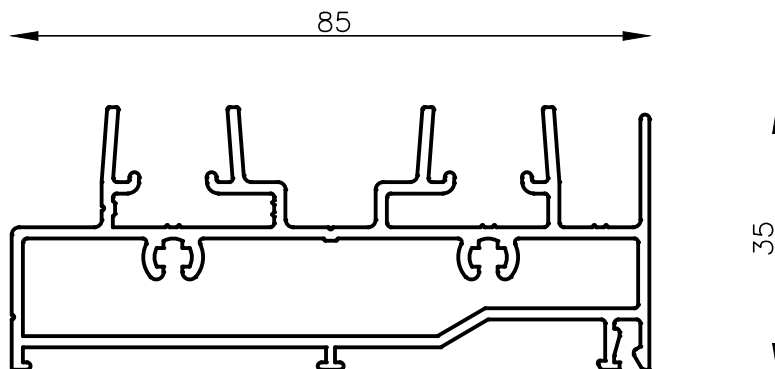
Esc 1:1



MT-6546
Marco Dintel
Área: 611 mm²
Peso: 1.649 Kg/m.-



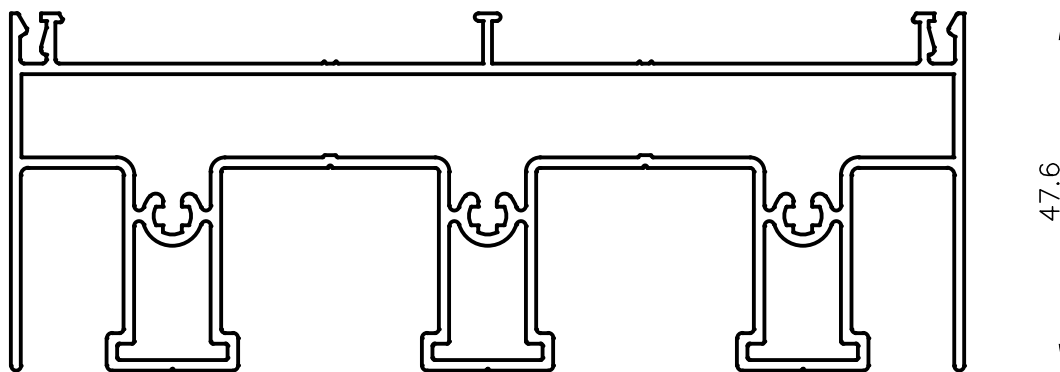
MT-6542
Marco Lateral
Área: 320 mm²
Peso: 0.864 Kg/m.-



MT-6539
Marco Umbral
Área: 517 mm²
Peso: 1.396 Kg/m.-

Esc 1:1

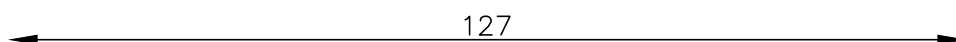
Perfiles



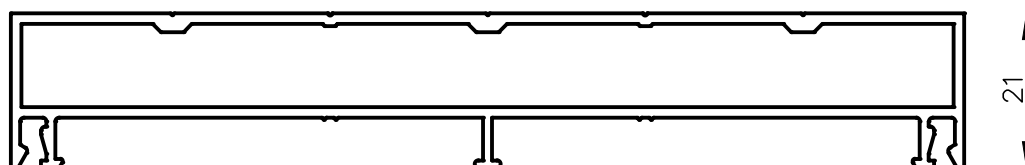
127

47.6

MT-6547
Marco Dintel 3 guías
Área: 854 mm²
Peso: 2.305 Kg/m.-

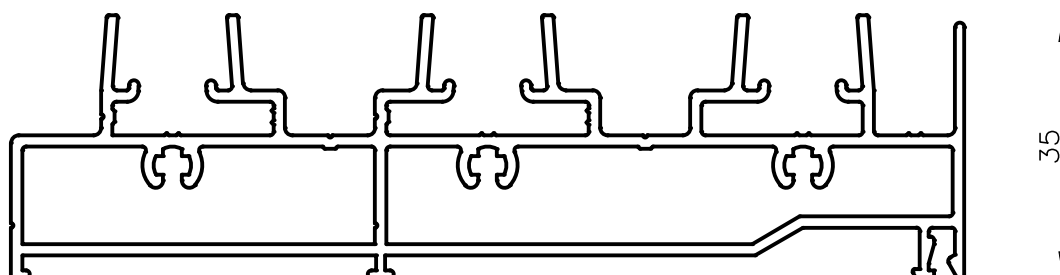


127



21

MT-6543
Marco Lateral 3 guías
Área: 453 mm²
Peso: 1.223 Kg/m.-

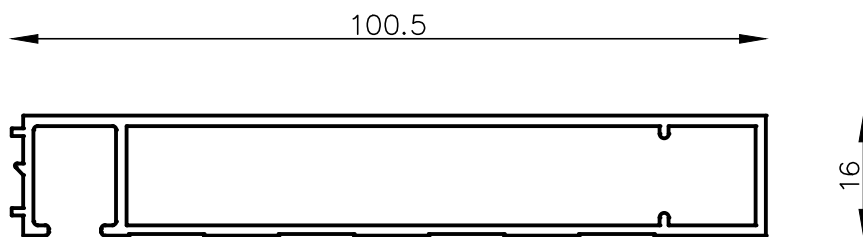


35

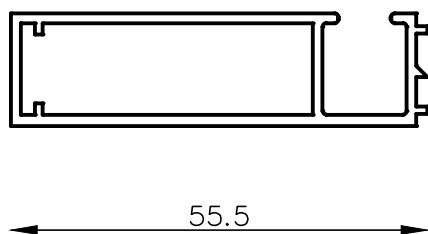
127

MT-6540
Marco Umbral 3 guías
Área: 760 mm²
Peso: 2.052 Kg/m.-

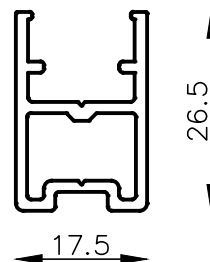
Esc 1:1



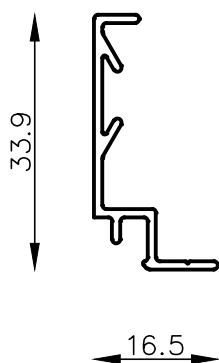
MT-6516
Premarco 3 Guías
Área: 321 mm²
Peso: 0.867 Kg/m.-



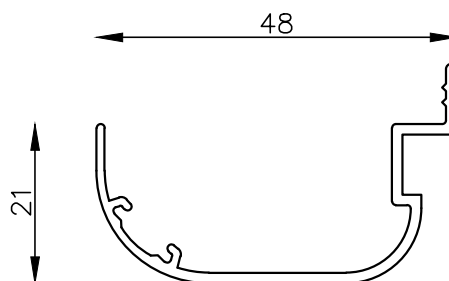
MT-6517
Premarco
Área: 197 mm²
Peso: 0.532 Kg/m.-



MT-6553
Encuentro central para 4 hojas
Área: 143 mm²
Peso: 0.386 Kg/m.-

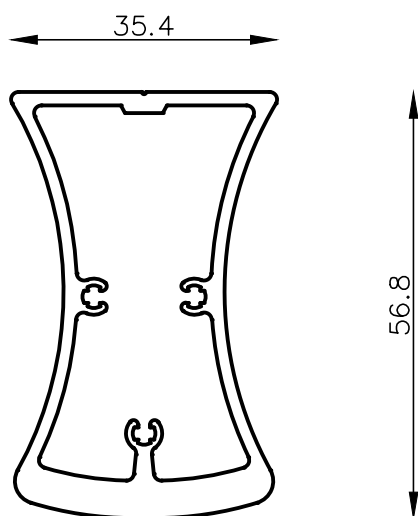


MT-0415
Tapa junta
Peso: 0.200 Kg/m.-

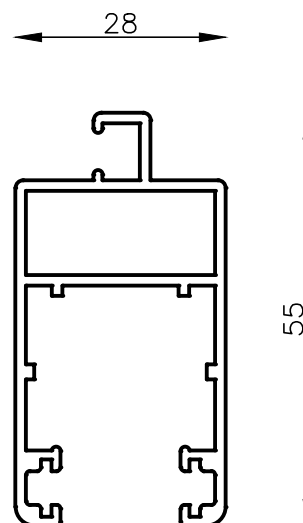


MT-3202
Tapa junta curvo
Peso estimado: 0.348 Kg/m
Largo STD: 6200 mm

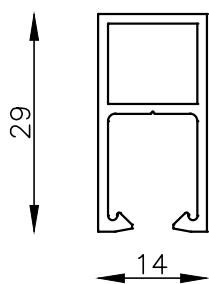
Esc 1:1



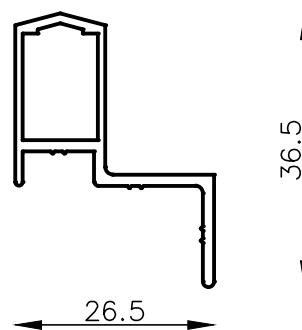
MT-6552
Refuerzo parante central
Área: 461 mm²
Peso: 1.245 Kg/m.-






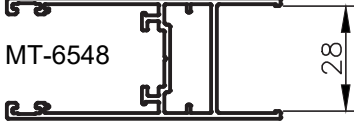






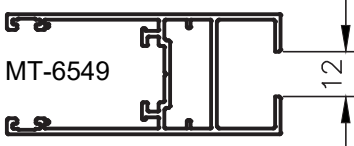



MT-6151
Hoja Mosquitero Super Reforzado
Área: 271 mm²
Peso: 0.732 Kg/m.-



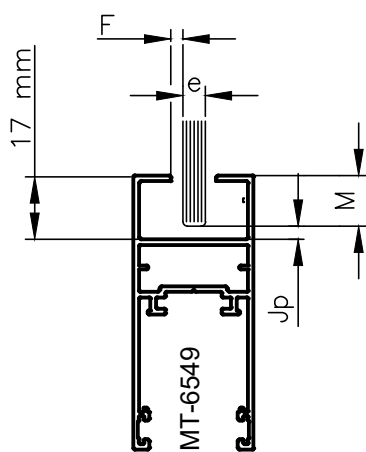
MT-6505
Tope mosquitero 90°
Peso estimado: 0.316 Kg/m
Largo STD: 6200 mm



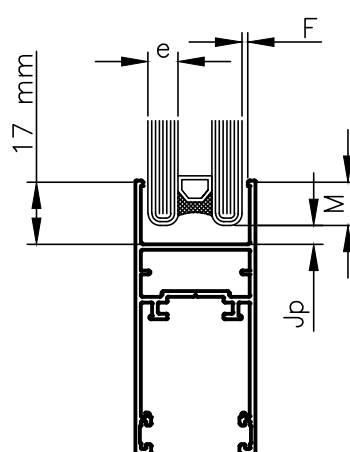
MT-6554
Perfil guía de mosquitero
Área: 117 mm²
Peso: 0.316 Kg/m.-

Tabla de burletes y contravidrios para determinar el espesor del vidrio			
Burlete cuña 2 mm	Burlete cuña 3 mm	Burlete cuña 4 mm	DVH (Doble Vidriado Hermético):
MB 29 	MB 30 	MB 31 	 MT-6548
Espesores de vidrios (VS - DVH)			
24	23	22	Burlete cuña 2 mm (Exterior)
			MB 29 
23	22	21	Burlete cuña 3 mm (Exterior)
			MB 30 
22	21	20	Burlete cuña 4 mm (Exterior)
			MB 31 
Burlete cuña 2 mm	Burlete cuña 3 mm	Burlete cuña 4 mm	Hoja con VS (Vidrio Simple):
MB 29 	MB 30 	MB 31 	 MT-6549
Espesores de vidrios (VS - DVH)			
8	7	6	Burlete cuña 2 mm (Exterior)
			MB 29 
7	6	5	Burlete cuña 3 mm (Exterior)
			MB 30 
6	5	4	Burlete cuña 4 mm (Exterior)
			MB 31 
Espesores de vidrios simples estándar : 3 - 4 - 5 - 6 - 8 - 10 - 12 - 15 - 19 mm.-			
Espesores de cámaras estándar para DVH : 6 - 9 - 12 - 15 - 20 - 27 mm .-			

Lado más largo del panel de vidrio L	Cubierta mecánica del borde M (mm) y la holgura del borde Jp (mm) para varias condiciones de espesores de vidrio con el panel más grueso e (mm)									
	$e < 6$		$6 < e \leq 8$		$8 < e \leq 12$		$12 < e \leq 15$		$15 < e \leq 25$	
	M	Jp	M	Jp	M	Jp	M	Jp	M	Jp
$L \leq 1 \text{ m}$	6	3	6	3	7	3	7	4	8	4
$1 \text{ m} < L \leq 2 \text{ m}$	7	4	7	4	8	4	8	4	10	4
$2 \text{ m} < L \leq 4,5 \text{ m}$	10	5	10	5	11	5	11	5	12	5
$4,5 \text{ m} < L \leq 6 \text{ m}$	10	6	10	6	11	6	11	6	12	6
$L > 6 \text{ m}$ paneles excepcionales para los que conviene estudiar cada caso en particular.										
<p>Nota:</p> <p>1.- Los valores para la holgura de borde Jp toman en consideración las tolerancias del corte del vidrio.</p> <p>2.- Cuando la hoja que contiene al vidrio tiene perforaciones para drenaje del agua, la holgura de borde Jp no debe ser menor a 6 mm.</p> <p>3.- Esta tabla no se aplica para instalaciones de vidrios en sistemas inclinados.</p>										



VS : Vidrio Simple



DVH: Doble Vidriado Hermético

Nota:

Para instalación con sellador la cota F mínimo 3 mm.
Para instalación con burletes la cota F mínimo 2 mm.

Recomendaciones para la correcta ubicación de calzos de acristalamiento.

-Calzo, definición: Es una pieza de material colocada entre el panel de vidrio y el bastidor para prevenir el contacto entre ambos.

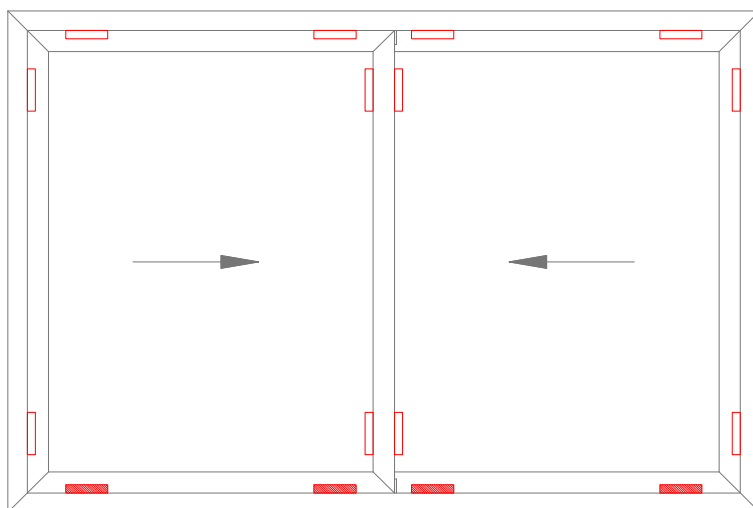
-Requisitos: Los calzos deberán ser de un material imputrescible e inalterable a temperaturas entre -10 y +80 °C.

-No se admitirán calzos cuya dureza sea igual o superior a la del vidrio ej. (metal, piedra natural etc) ni los de insuficiente resistencia mecánica ej. (carton,papel etc).

-Dimensiones: El ancho de los calzos será al menos igual al espesor del vidrio, el largo nunca será menor de 50mm y su espesor varia entre 3 y 5 mm.

-La distancia entre la esquina del bastidor y el borde mas cercano del calzo debe ser $\frac{1}{10}$ del lado ("a" o "h") y mayor a 50mm, para prevenir tensiones excesivas sobre la esquina del vidrio.

Se utilizarán H, para definir la altura y A, para el ancho de la ventana, siendo el mismo concepto para otros catálogos FH y FW respectivamente.



Ventana y puerta corrediza

- Calzo de apoyo
- Calzo perimetral

Recomendaciones:

En ventanas y puertas corredizas los calzos de apoyo deberán colocarse encima de las ruedas

Dureza de los calzos de apoyo: 65° a 75° Shore

Dureza de los calzos perimetrales: 35° a 45° Shore

Diagrama A

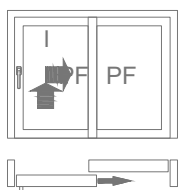


Diagrama A, DIN Izquierda

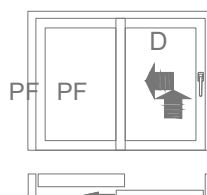


Diagrama A, DIN Derecha

Diagrama C,F

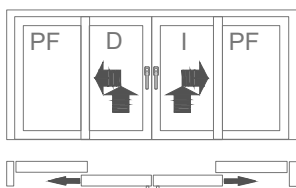


Diagrama C

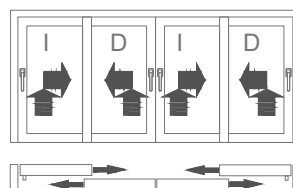


Diagrama F

Diagrama D

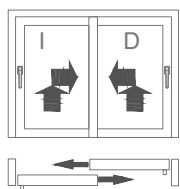


Diagrama D

Diagrama L

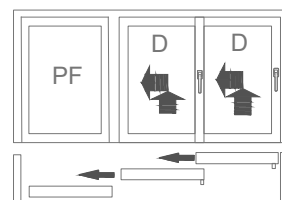


Diagrama L

Diagrama H

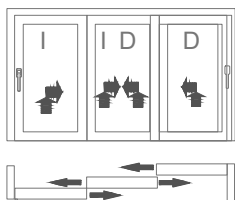


Diagrama H, Izquierda

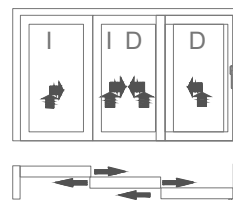


Diagrama H, Derecha

Diagrama K

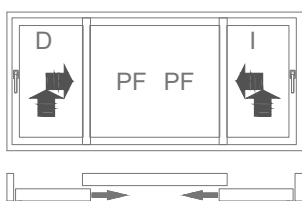


Diagrama K, Izquierda

Diagrama M

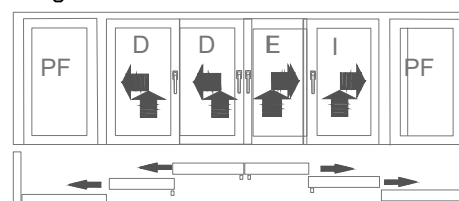


Diagrama M, Derecha

Diagrama J

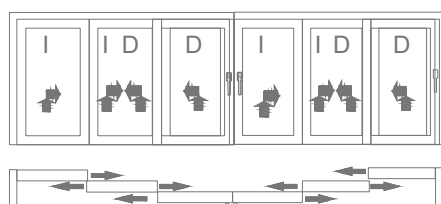
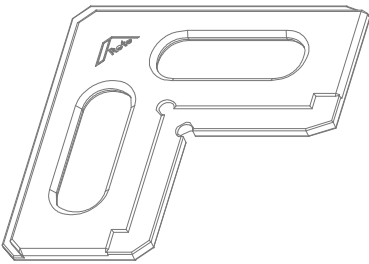
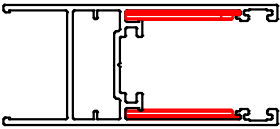
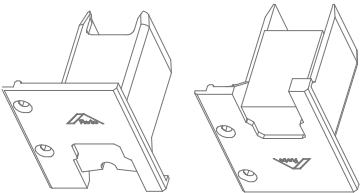
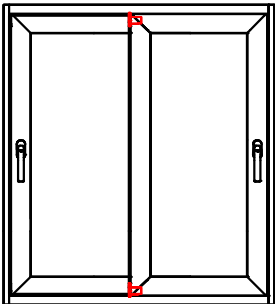
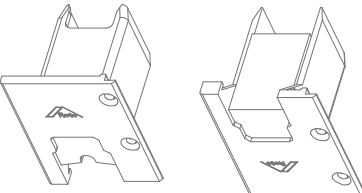
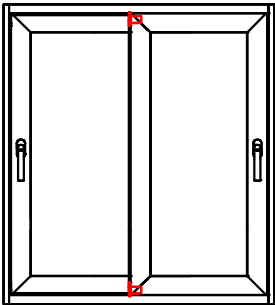
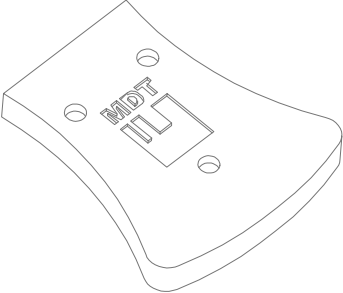
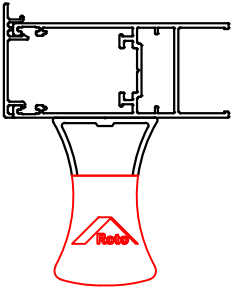
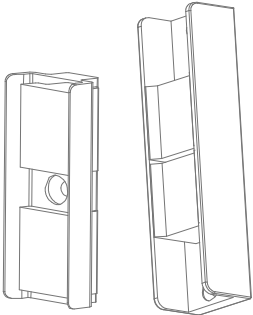
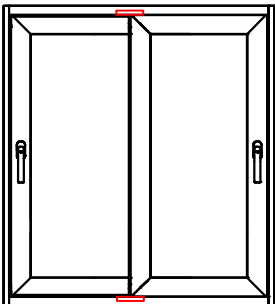
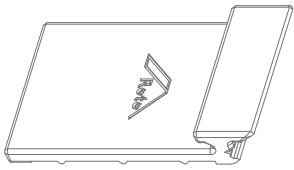
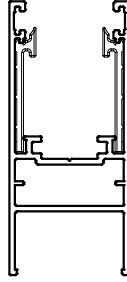
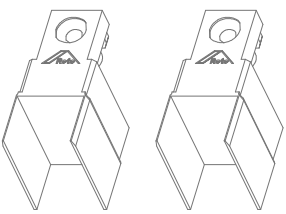
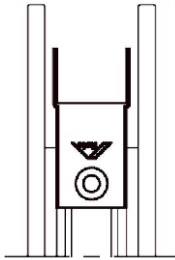
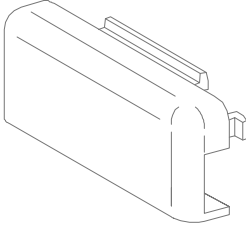
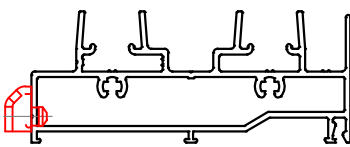
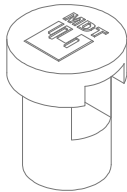
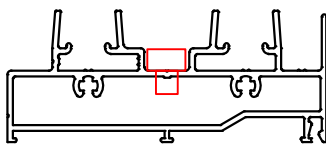
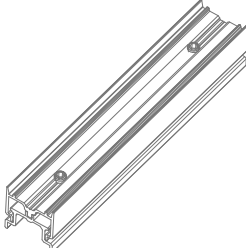
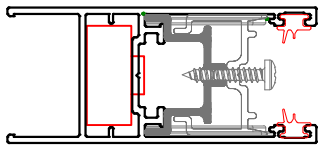
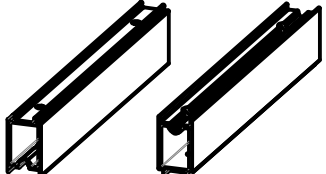
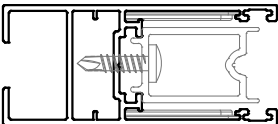


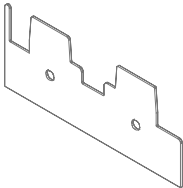
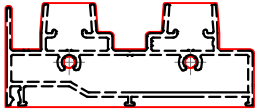
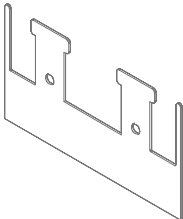
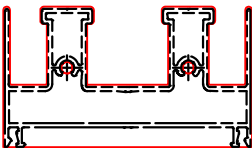
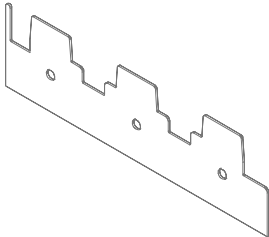
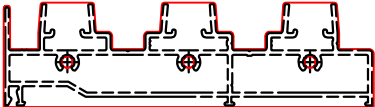
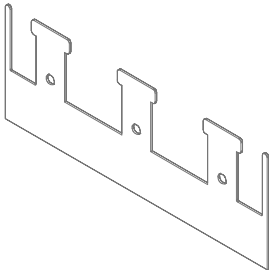
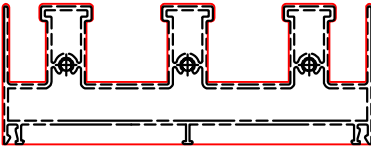
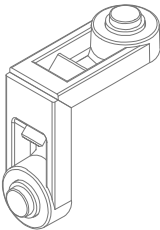
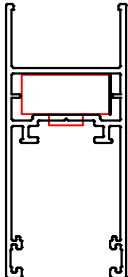
Diagrama J, Izquierda

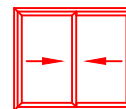
Código	Descripción	Forma	Aplicación
CNA06012	Escuadra de alineación		
NEGRO GUI58012 BLANCO GUI58016	Conjunto tapa sup/inf derecha		
NEGRO GUI58012 BLANCO GUI58016	Conjunto tapa sup/inf izquierda		
MT312	Tapa refuerzo		
NEGRO VDS10012 BLANCO VDS10016	Cortavientos superior e inferior		

Código
RotoFrank

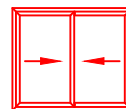
Código	Descripción	Forma	Aplicación
GUI62012	Guía hoja		
GUI65012	Conjunto intermedio 4 hojas		
MT-131	Protector salida de agua		
VDD01012	Tapón Desagüe		
ADP014006	Fijación perfil 4 hojas		
CFF08042	Tope de hoja fija		

Código
RotoFrank

Código	Descripción	Forma	Aplicación
VDS22012	Tapa perfil marco Superior 2 guías		
VDS21012	Tapa perfil marco Inferior 2 guías		
VDS20012	Tapa perfil marco Superior 3 guías		
VDS19012	Tapa perfil marco Inferior 3 guías		
ME-97	Escuadra de tracción		

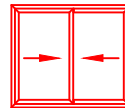


Código	Descripción	Forma	Aplicación
538430	Media 100 x 50 Espesor 1 mm BLANCO		
538431	Media 100 x 50 Espesor 2 mm AZUL		
539601	Media 100 x 50 Espesor 3 mm ROJO		
539602	Media 100 x 50 Espesor 4 mm AMARILLO		
539606	Media 100 x 50 Espesor 5 mm VERDE		
S-9 Código RotoFrank	Grampa de amure		



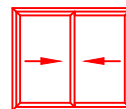
Código	Descripción	Forma	Aplicación
378338	Mecanismo manija	<p>①</p>	
Kit carros alzantes 783171	Enganche a carro	<p>②</p>	
Kit carros alzantes 783171	Carro	<p>③</p>	
Kit tope de hoja 783173	Tope de hoja	<p>④</p>	
Kit tope de hoja 783173	Anti-elevación marco	<p>⑤</p>	

Código
RotoFrank



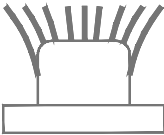
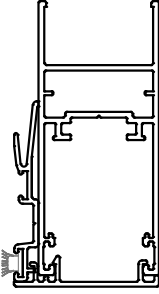
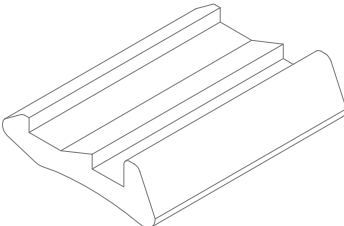
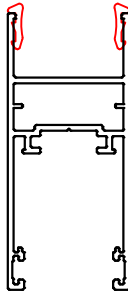
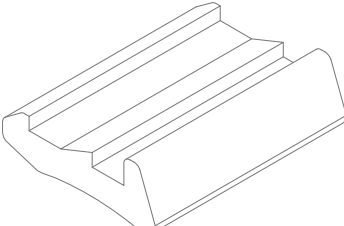
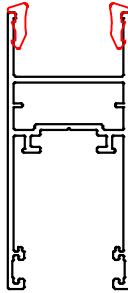
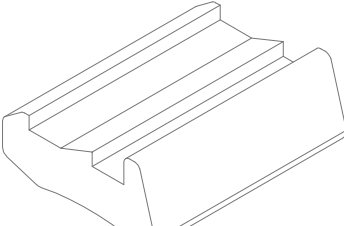
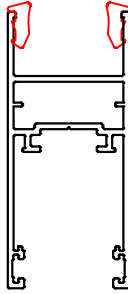
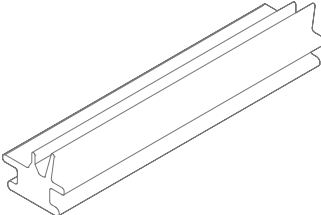
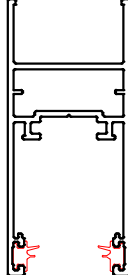
Código	Descripción	Forma	Aplicación
Kit tope de hoja 783173	Anti-elevación hoja	<p>⑥</p>	
Kit tope de hoja 783173	Pletina	<p>⑦</p>	
331012	Reenvío de Ángulo Inferior	<p>⑧</p>	
331013	Reenvío de Ángulo Superior	<p>⑨</p>	
221772	Horquilla	<p>⑩</p>	

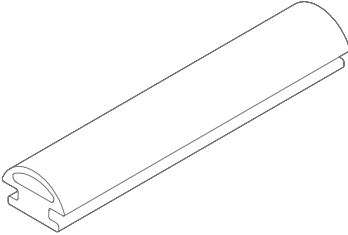
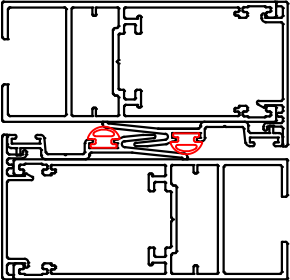
Código
RotoFrank



Código	Descripción	Forma	Aplicación
212765	Escuadra distanciadora	<p>①①</p>	
783172	Gancho	<p>①②</p>	
CFE58P021 BLANCO CFE58P022 NEGRO	Cerradero	<p>①③</p>	
791780 Blanca 791781 Negra 791782 Titán	Manija Rotoline Patio S 30mm	<p>①④</p>	
Blanco 317250 Negro 335555	Tope	<p>①⑤</p>	

Código
RotoFrank

Código	Descripción	Forma	Aplicación
FIT02	Felpa 6.9 x 5 con lámina central		
MB-29	Burlete cuña 2mm		
MB-30	Burlete cuña 3mm		
MB-31	Burlete cuña 4mm		
BOR05	Junta hoja		

Código	Descripción	Forma	Aplicación
BOR06	Junta cruce de hoja		

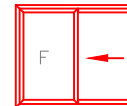
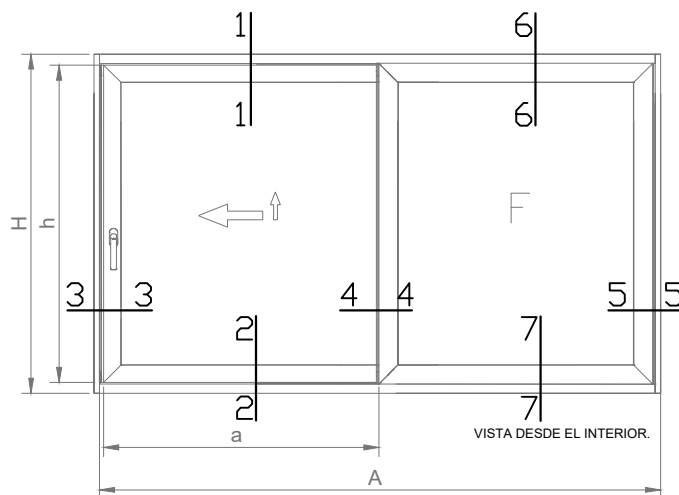


DIAGRAMA "A", DIN IZQUIERDA



Medidas de corte ventana corrediza alzante de 2 hojas, Diagrama "A" Izquierda

Perfil	Descripción	Medida	Corte	Cantidad	Mecanizado
MT-6539	Perfil marco inferior	A - 43	90-90	1	-
MT-6546	Perfil marco superior	A - 43	90-90	1	-
MT-6542	Jambas de hoja	H	90-90	2	sí
MT-6541	Guía de marco	A - 54 ±1	90-90	2	-
MT-6555	Guía marco para paño fijo	A - 54 ±1	90-90	2	-
MT-6548	Perfil Hoja DVH	A / 2 + 10 ±1	45-45	4	sí
MT-6548	Perfil Hoja DVH	H - 68 ±1	45-45	4	sí
MT-6551	Cruce de hoja	h ± 1	90-90	2	-
MT-6550	Tapa cruce de hoja	h - 97 ± 1	90-90	2	sí
MT-6544	Cierre marco lateral	H - 83 ± 1	90-90	2	-
MT-6545	Perfil tapa	H - 83 ± 1	90-90	2	sí
MT-6552	Refuerzo de parante central	h - 62 ± 1	90-90	1	-



INFO

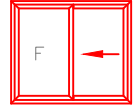
CASO 1: Altura (A) de hoja, de 850 mm - 1.400 mm.
2 Ganchos y 2 cerraderos.

CASO 2: Altura (A) de hoja, de 1.401 mm - 2.100 mm.
3 Ganchos y 3 cerraderos.

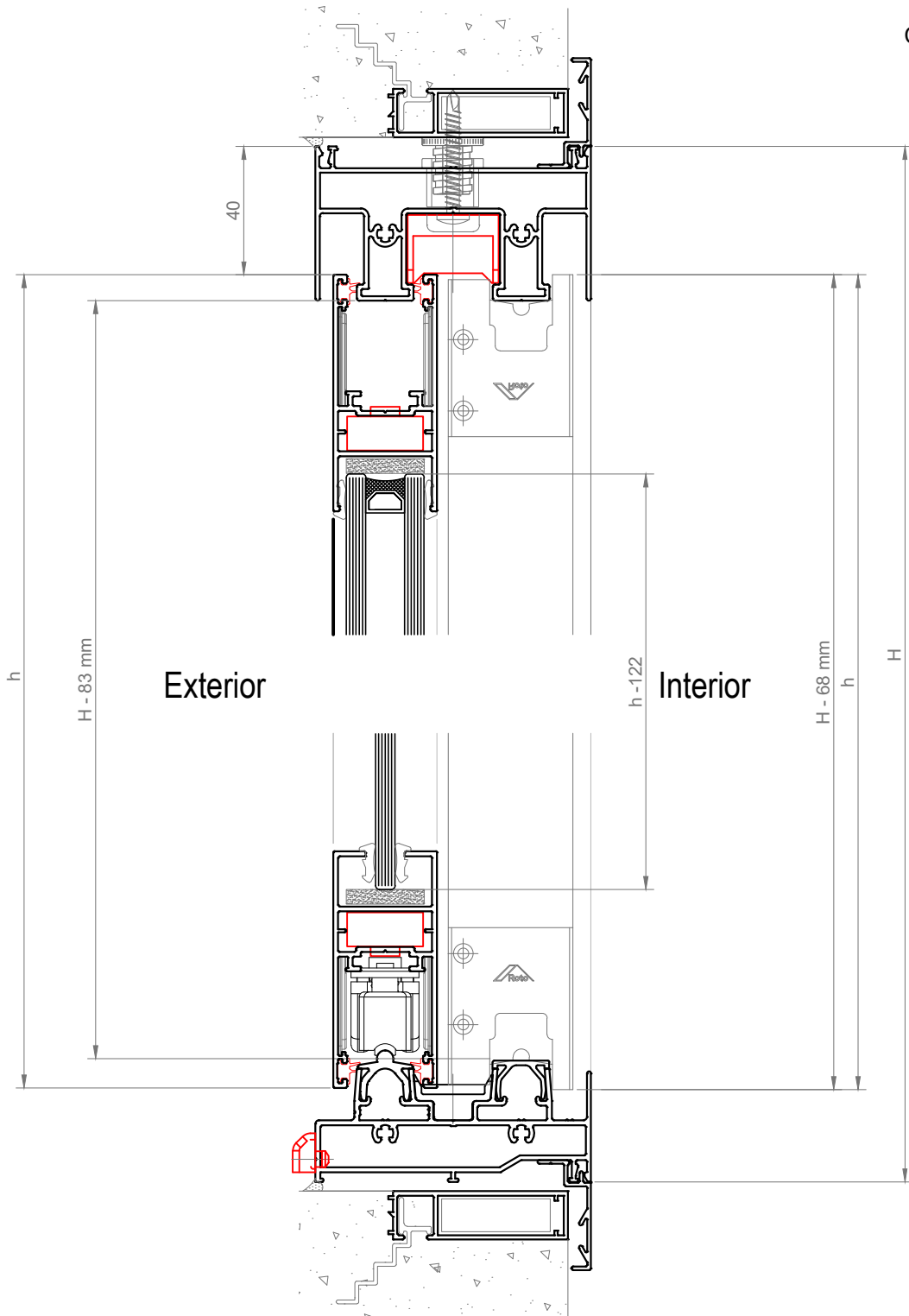
CASO 3: Altura (A) de hoja, de 2.101 mm - 2.600 mm.
4 Ganchos y 4 cerraderos.



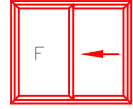
Ancho de hoja - 610 mm a 1400 mm
Altura de hoja - 850 mm a 2600 mm
S.kg máx.-.....90kg



Corte 1-1

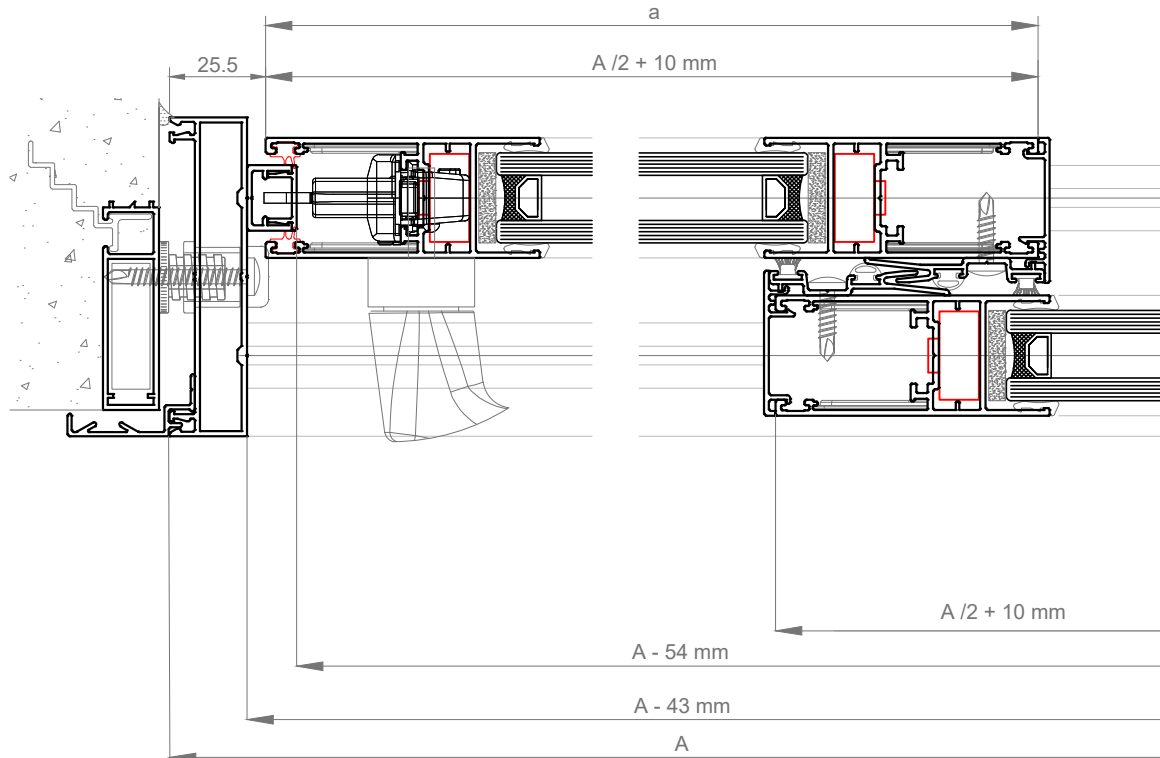


Corte 2-2

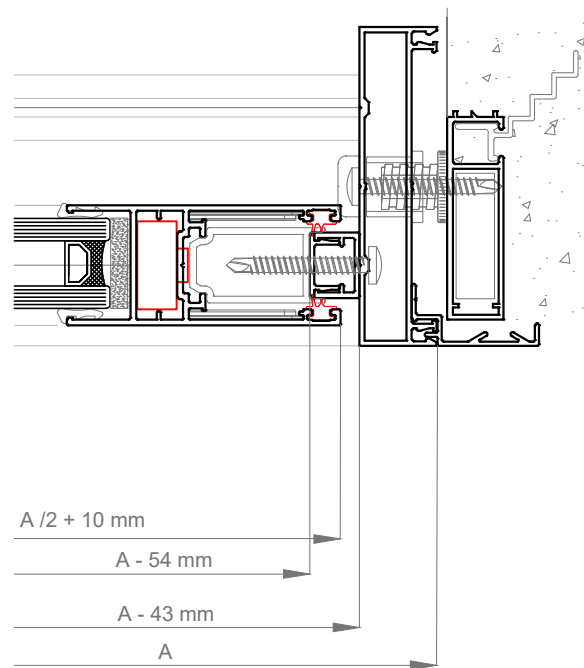


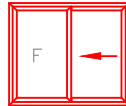
Corte 3-3

Corte 4-4

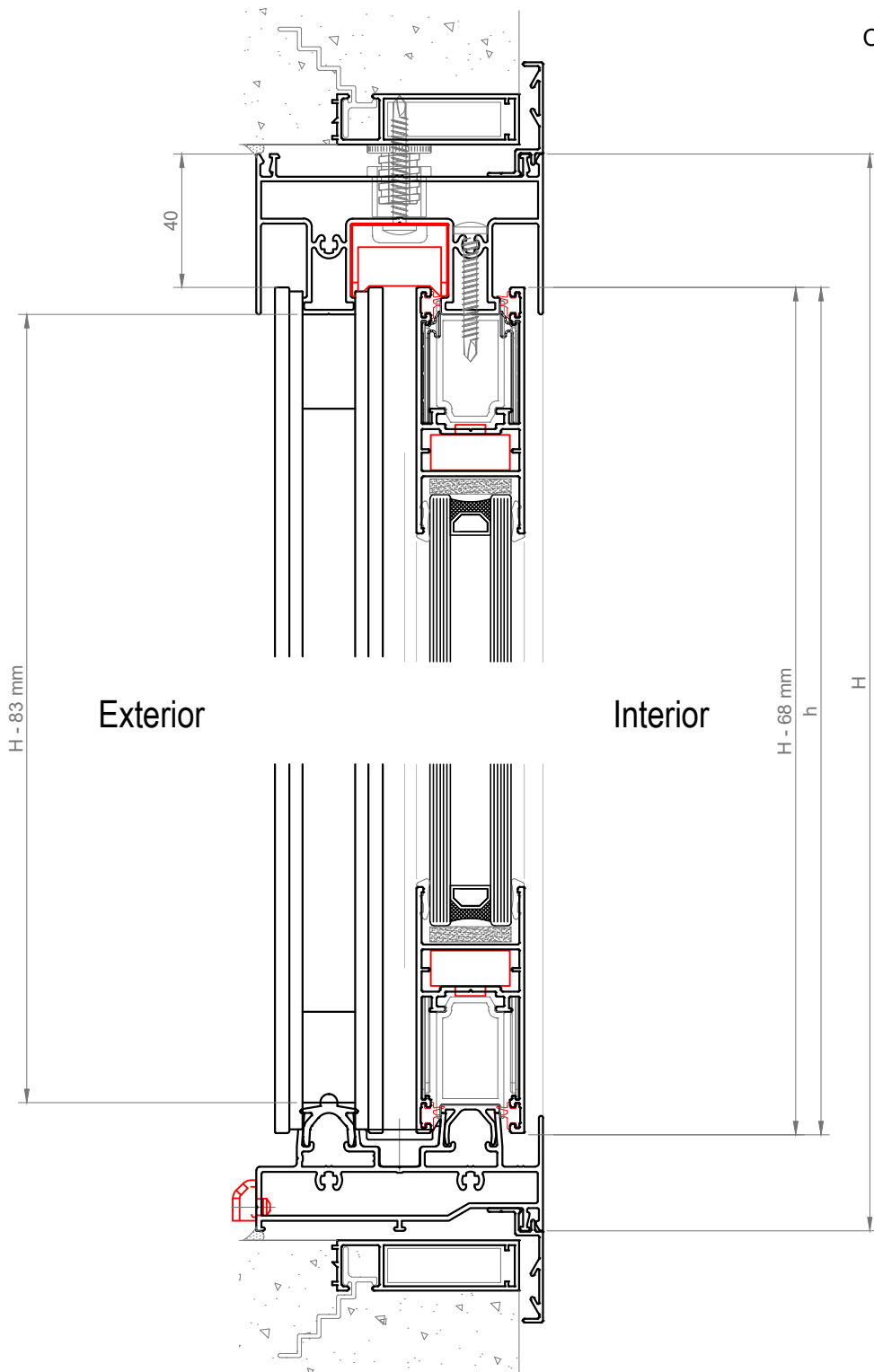


Corte 5-5

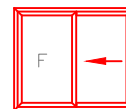




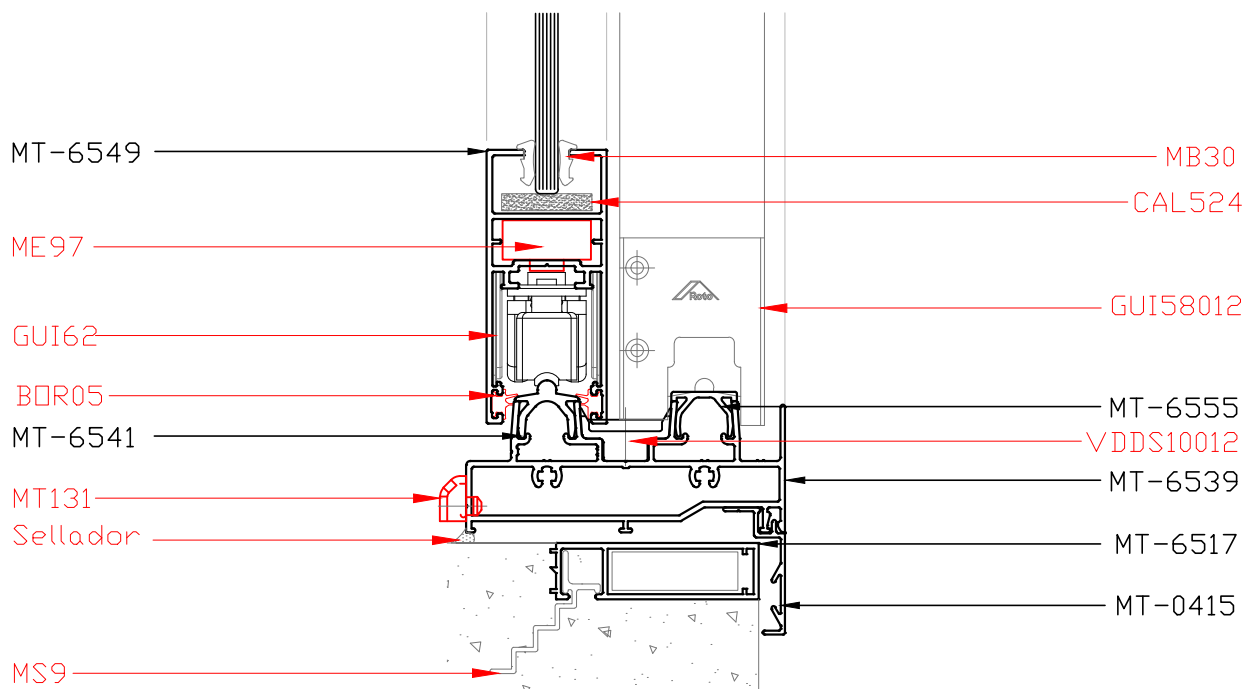
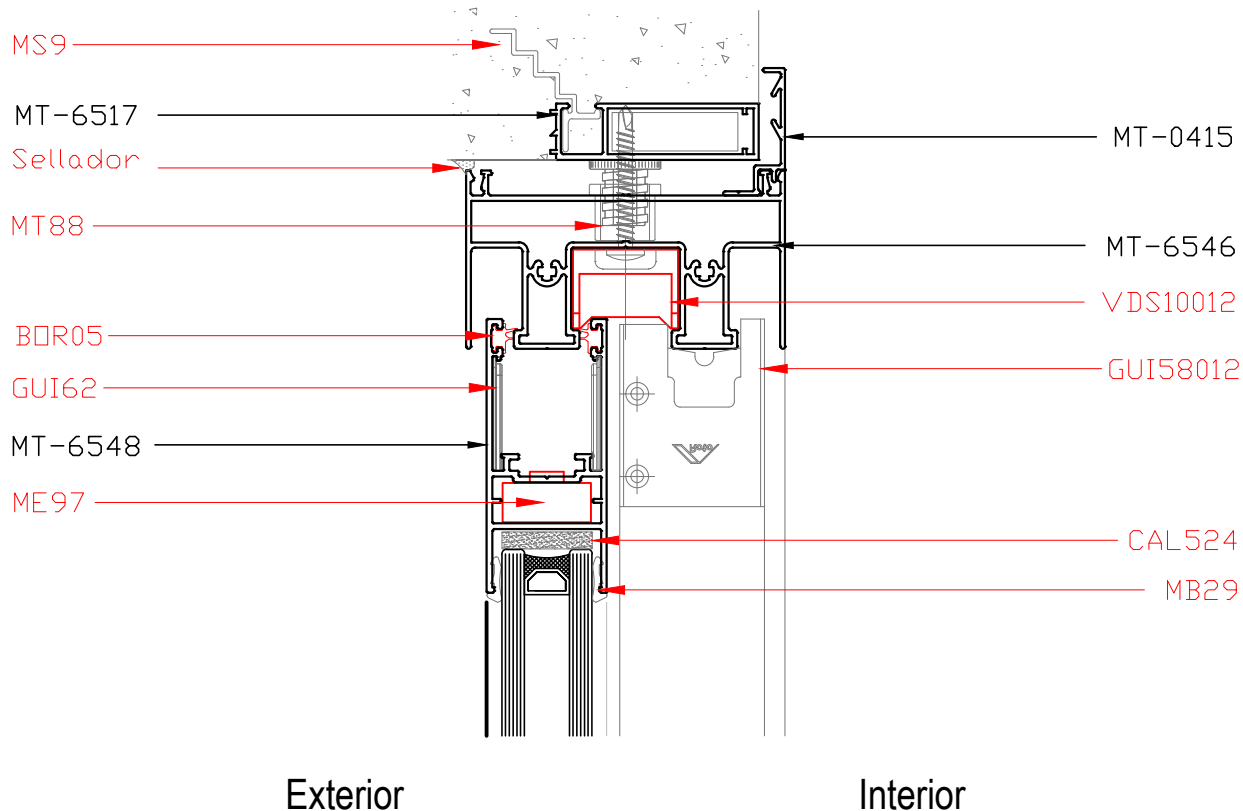
Corte 6-6



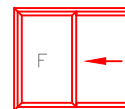
Corte 7-7



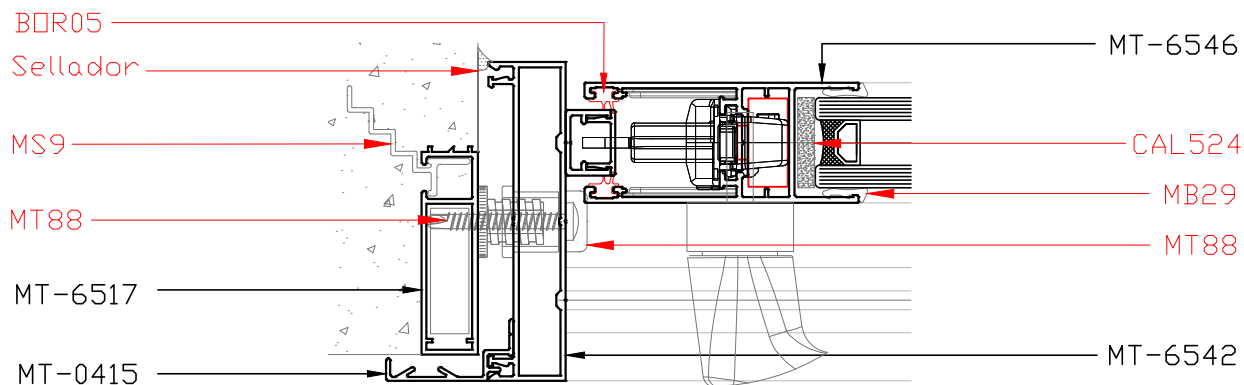
Corte 1-1



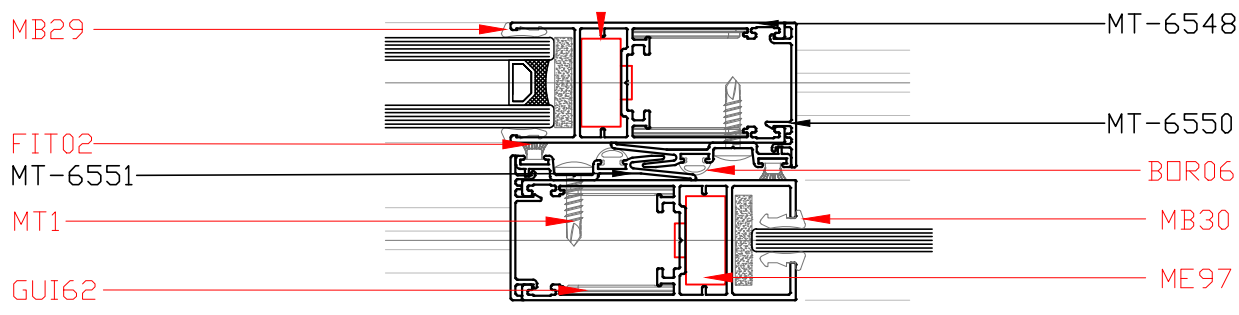
Corte 2-2



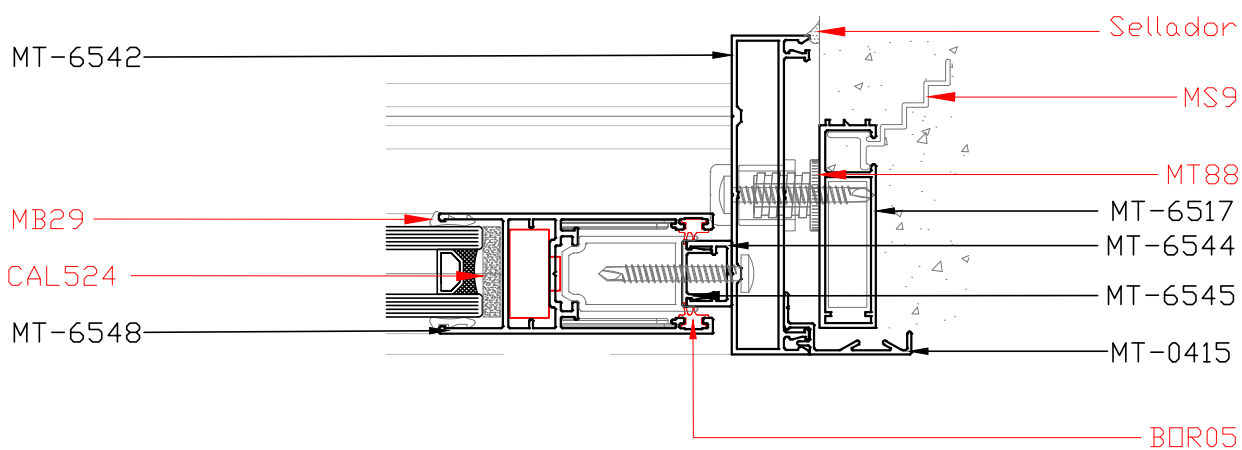
Corte 3-3

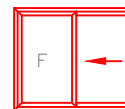


Corte 4-4

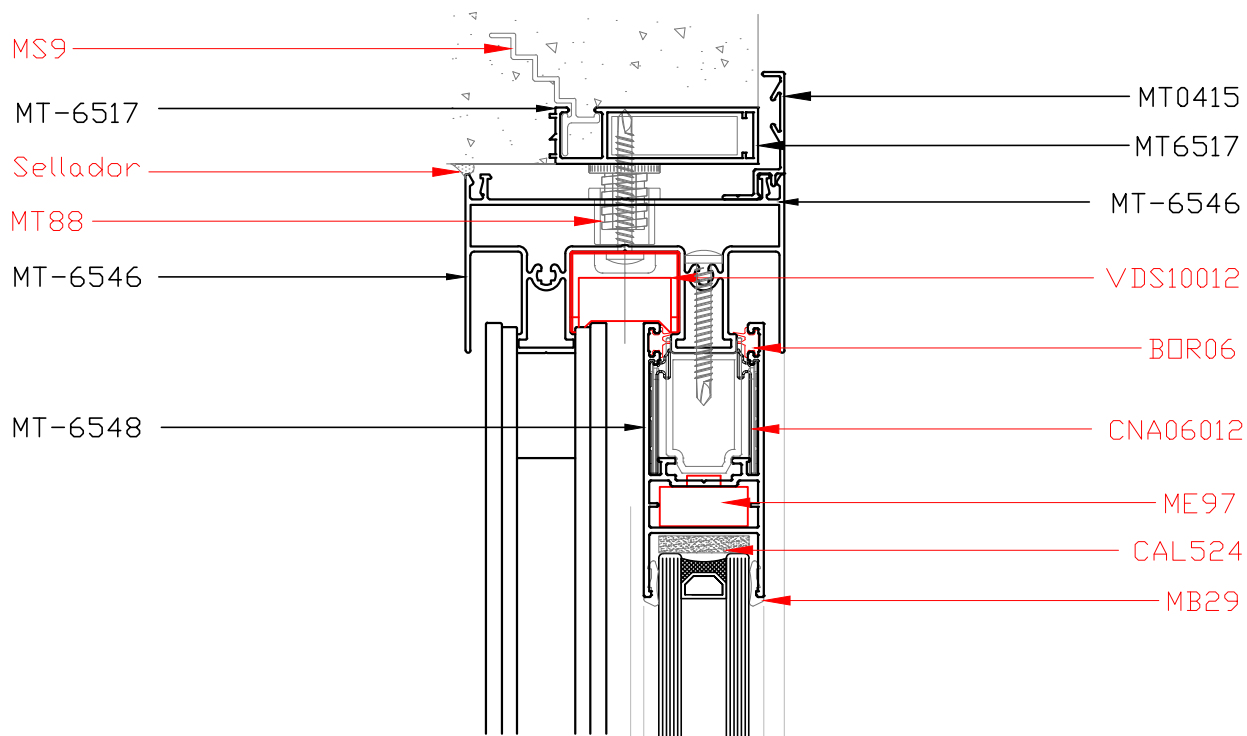


Corte 5-5



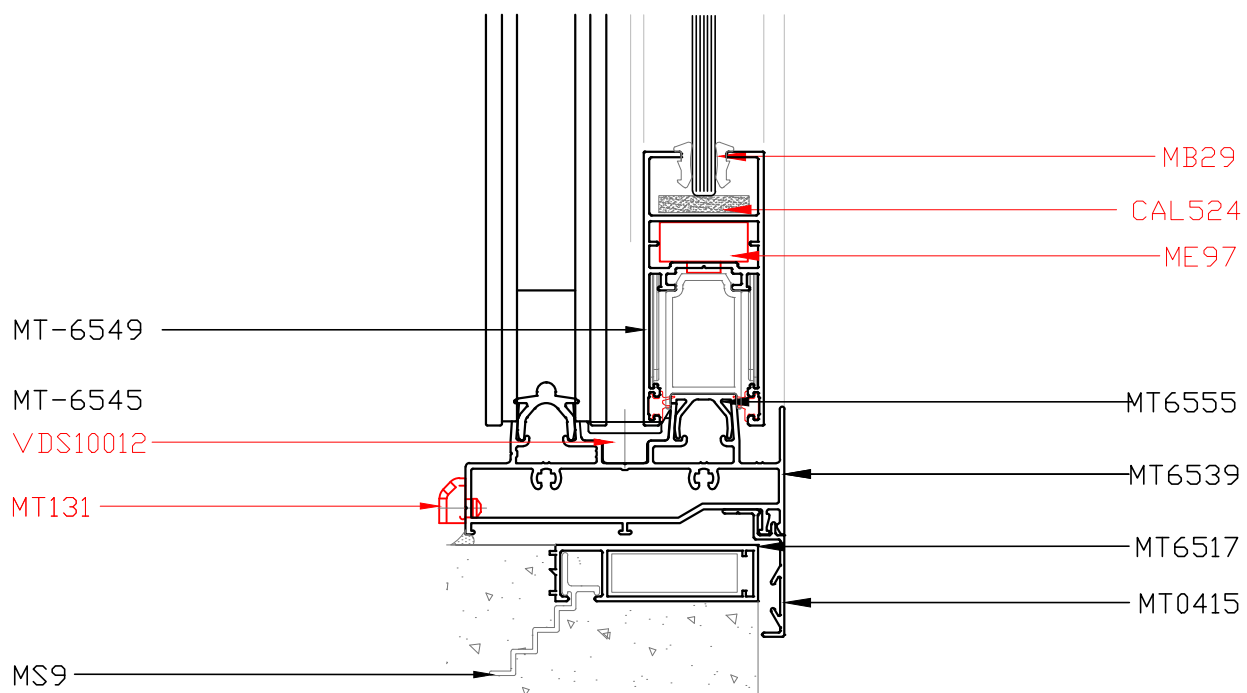


Corte 6-6



Exterior

Interior



Corte 7-7

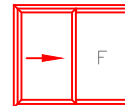
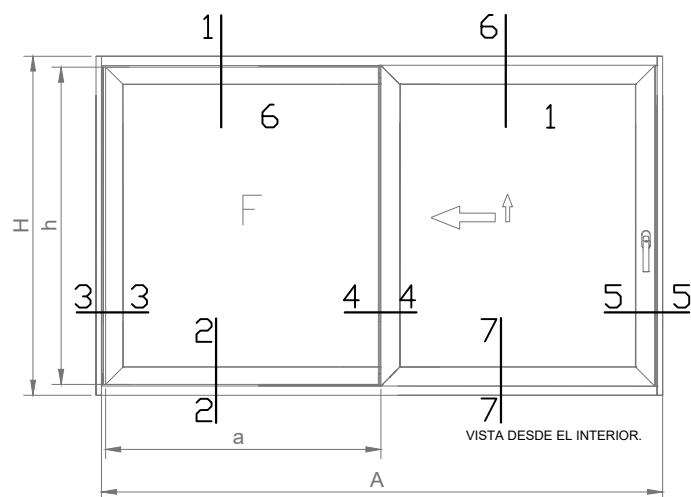


DIAGRAMA "A", DIN DERECHA



Medidas de corte Ventana corrediza de 2 hojas alzante, Diagrama "A" Derecha

Perfil	Descripción	Medida	Corte	Cantidad	Mecanizado
MT-6539	Perfil marco inferior	A - 43	90-90	1	-
MT-6546	Perfil marco superior	A - 43	90-90	1	-
MT-6542	Jambas de hoja	H	90-90	2	sí
MT-6541	Guía de marco	A - 54 ±1	90-90	2	-
MT-6555	Guía marco para paño fijo	A - 54 ±1	90-90	2	-
MT-6548	Perfil Hoja DVH	A / 2 + 10 ±1	45-45	4	sí
MT-6548	Perfil Hoja DVH	H - 68 ±1	45-45	4	sí
MT-6551	Cruce de hoja	h ± 1	90-90	2	-
MT-6550	Tapa cruce de hoja	h - 97 ± 1	90-90	2	sí
MT-6544	Cierre marco lateral	H - 83 ± 1	90-90	2	-
MT-6545	Perfil tapa	H - 83 ± 1	90-90	2	sí
MT-6552	Refuerzo de parante central	h - 62 ± 1	90-90	1	-



INFO

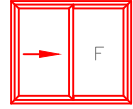
CASO 1: Altura (A) de hoja, de 850 mm - 1.400 mm.
2 Ganchos y 2 cerraderos.

CASO 2: Altura (A) de hoja, de 1.401 mm - 2.100 mm.
3 Ganchos y 3 cerraderos.

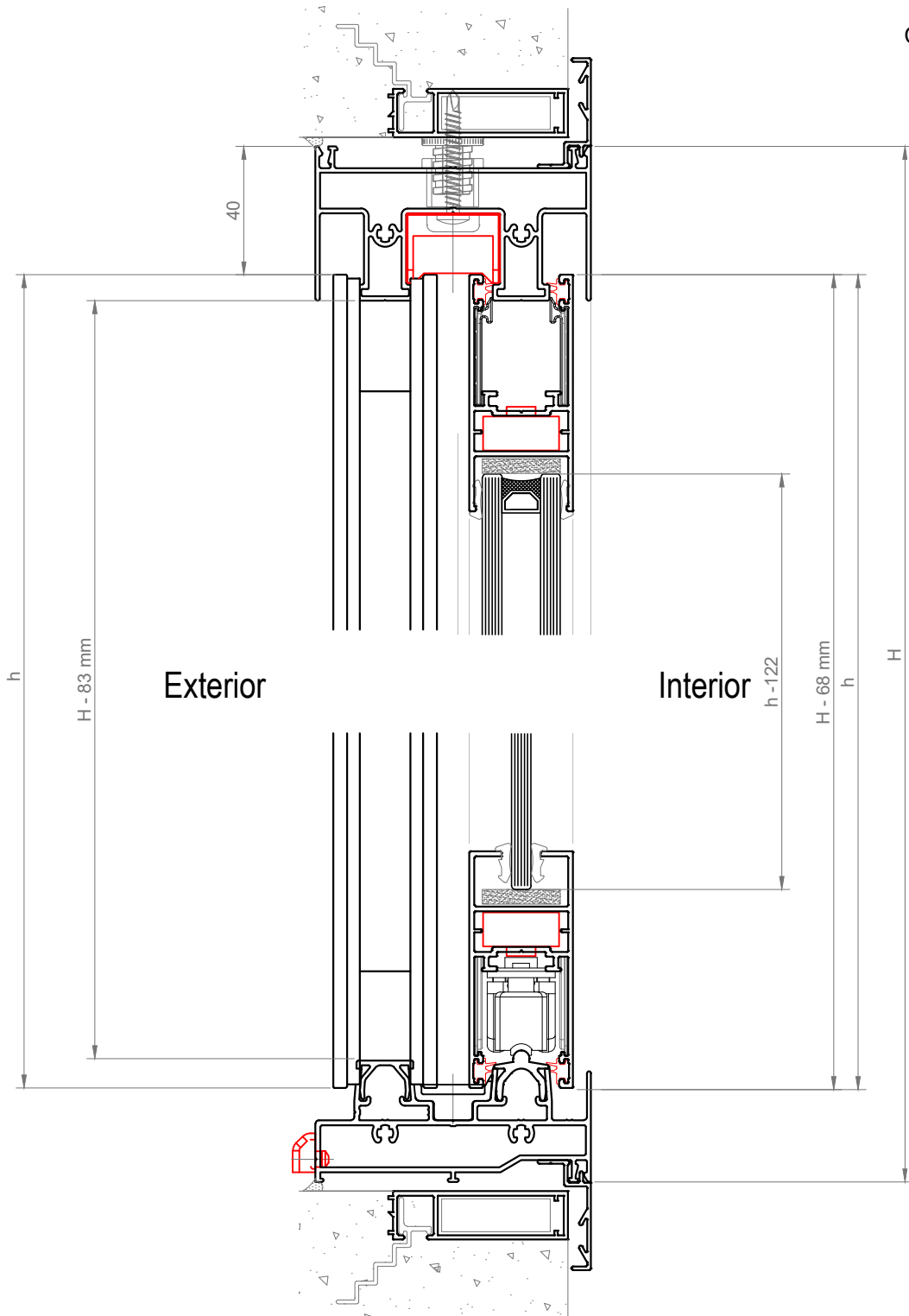
CASO 3: Altura (A) de hoja, de 2.101 mm - 2.600 mm.
4 Ganchos y 4 cerraderos.



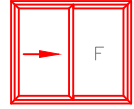
Ancho de hoja - 610 mm a 1400 mm
Altura de hoja - 850 mm a 2600 mm
S.kg máx.-.....90kg



Corte 1-1

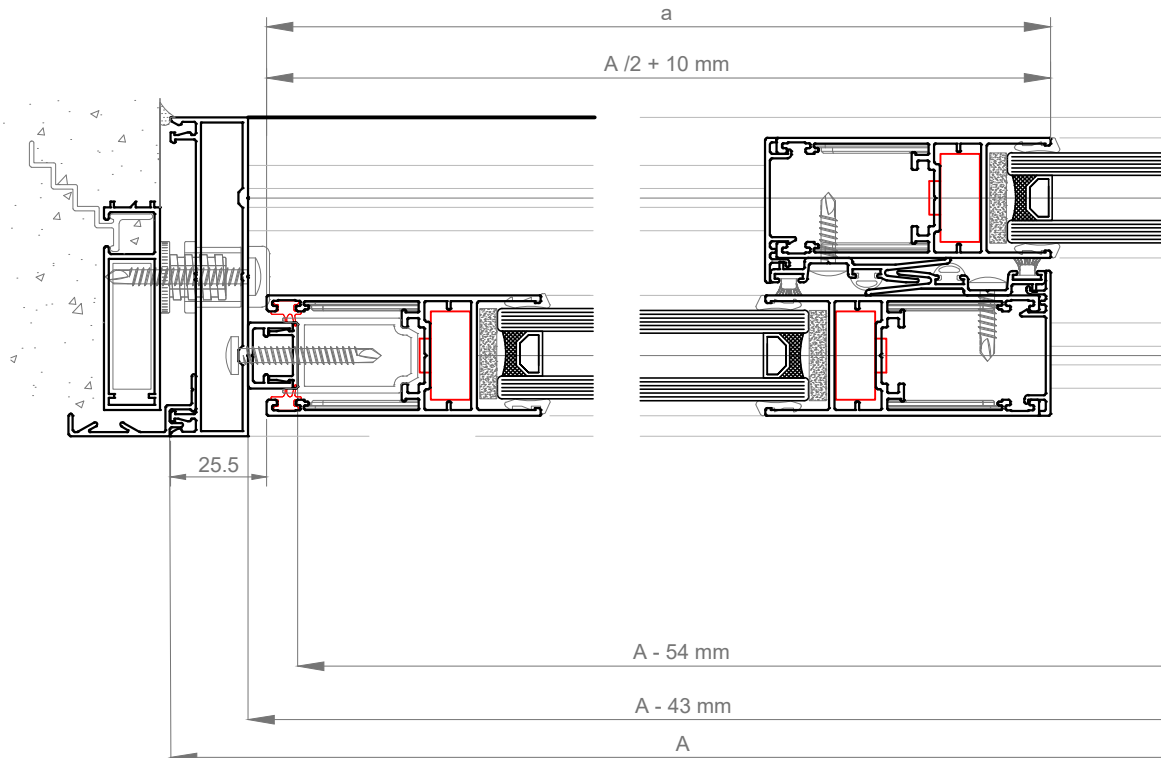


Corte 2-2

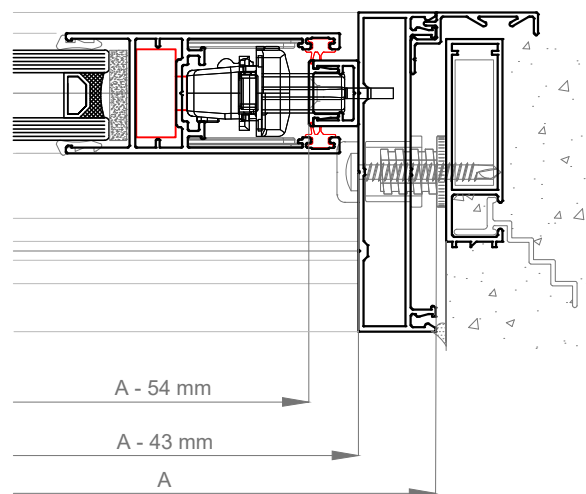


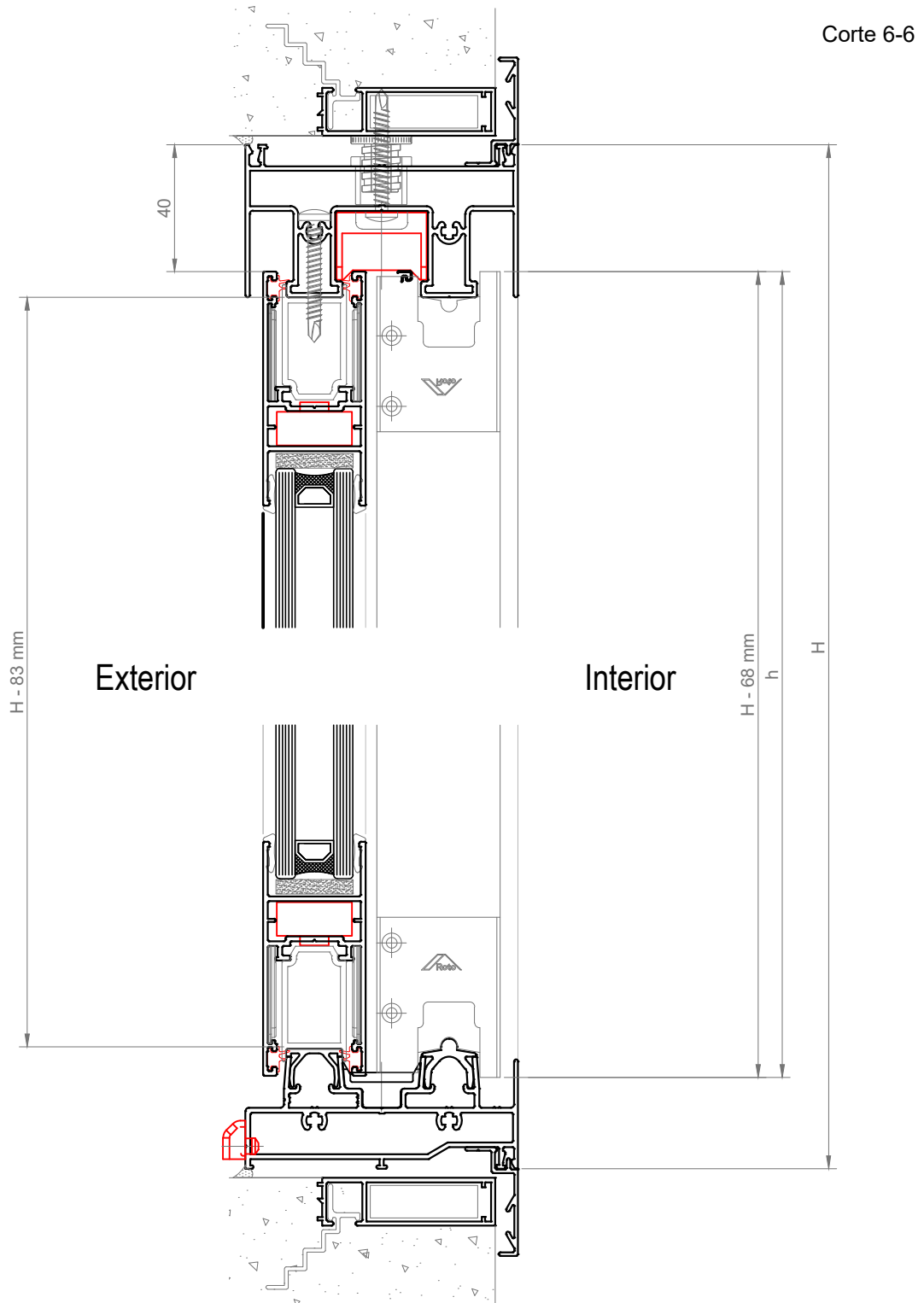
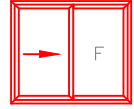
Corte 3-3

Corte 4-4

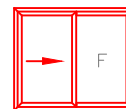


Corte 5-5

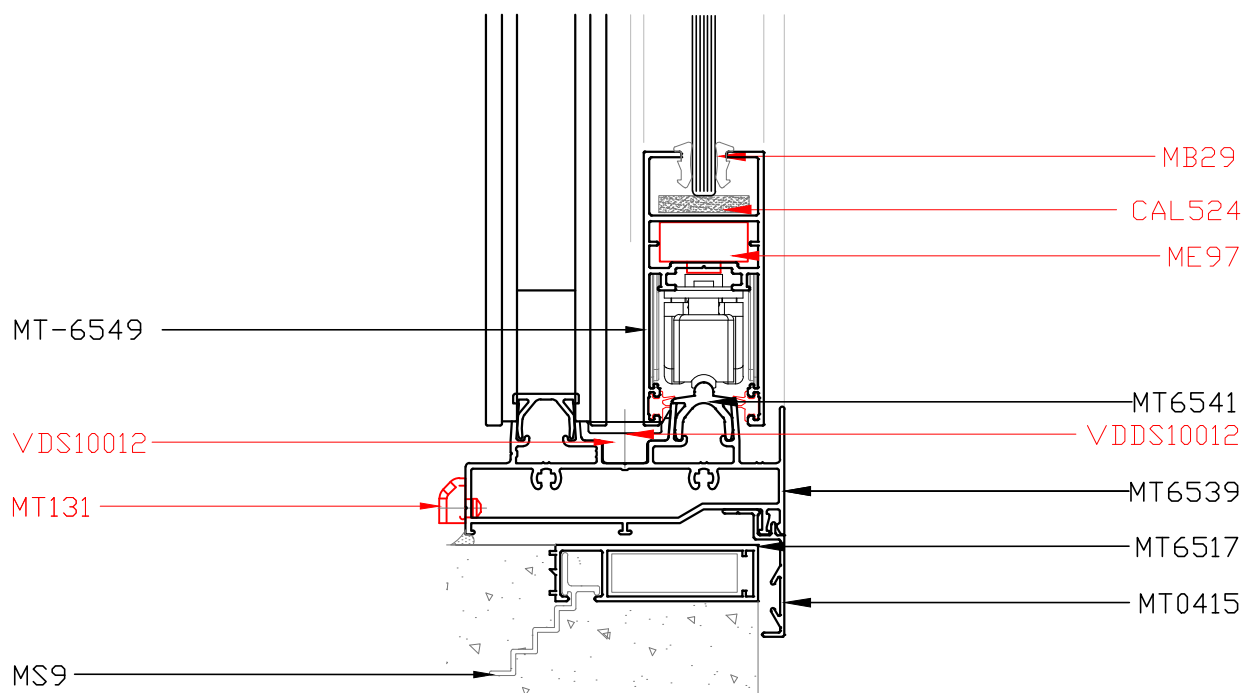
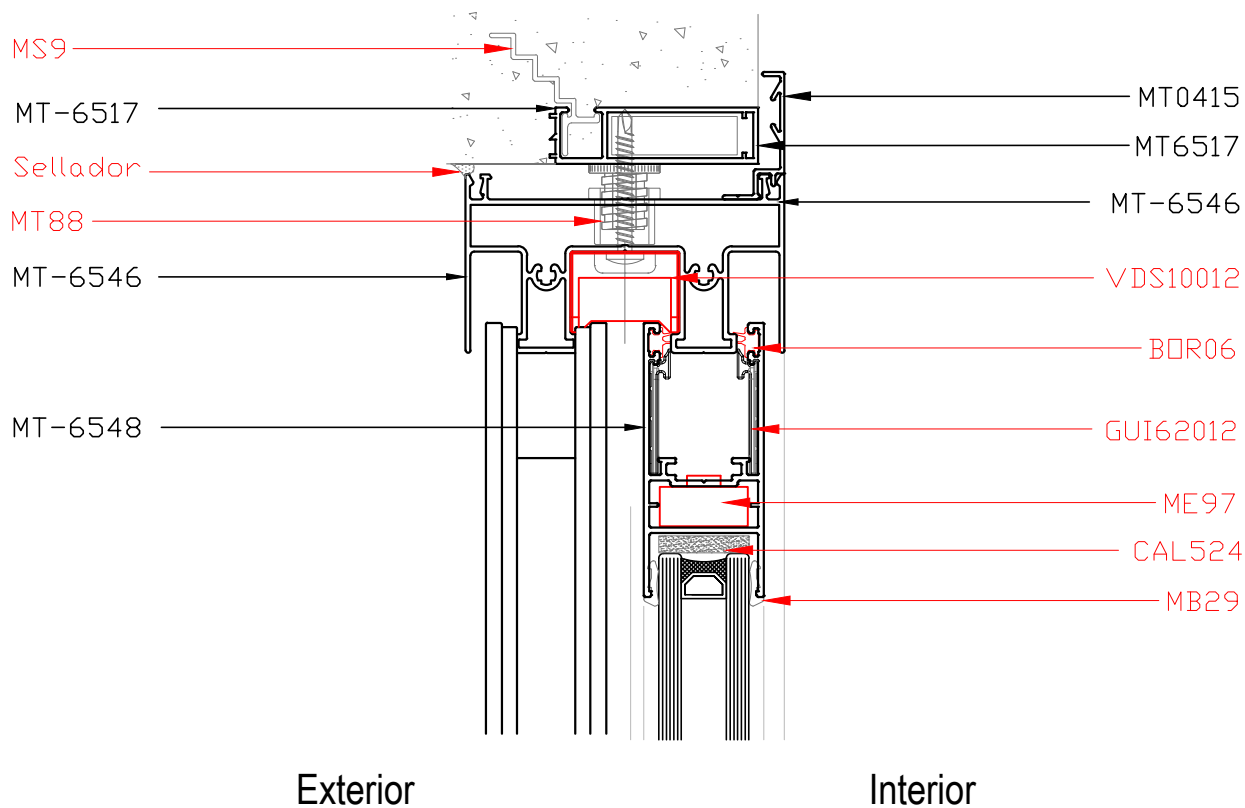




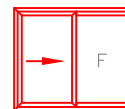
Corte 7-7



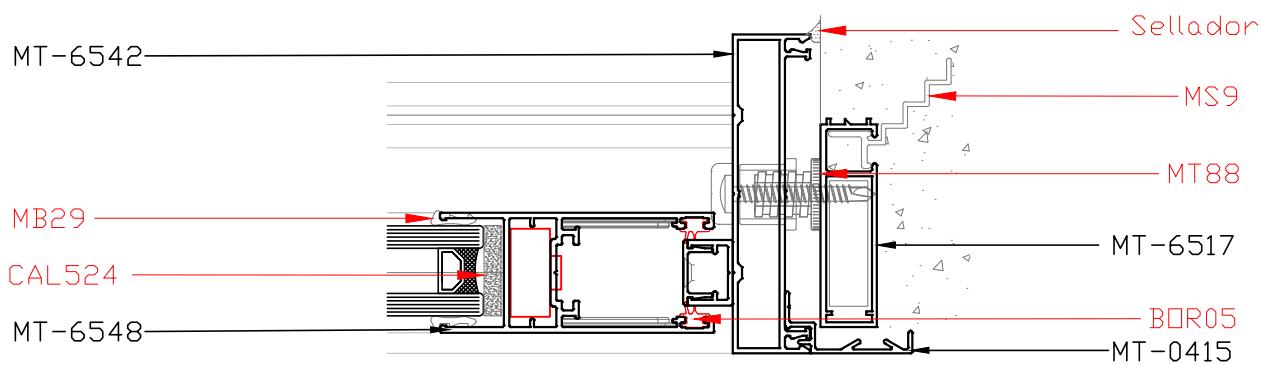
Corte 1-1



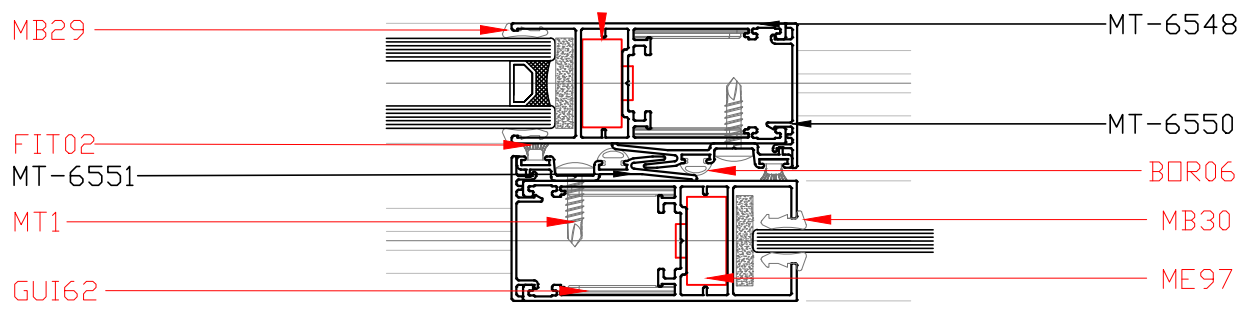
Corte 2-2



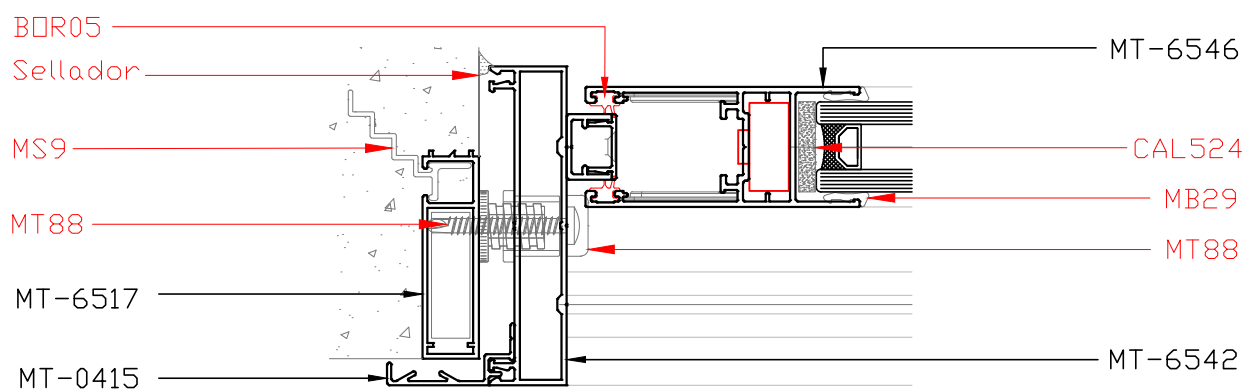
Corte 3-3

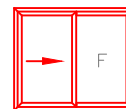


Corte 4-4

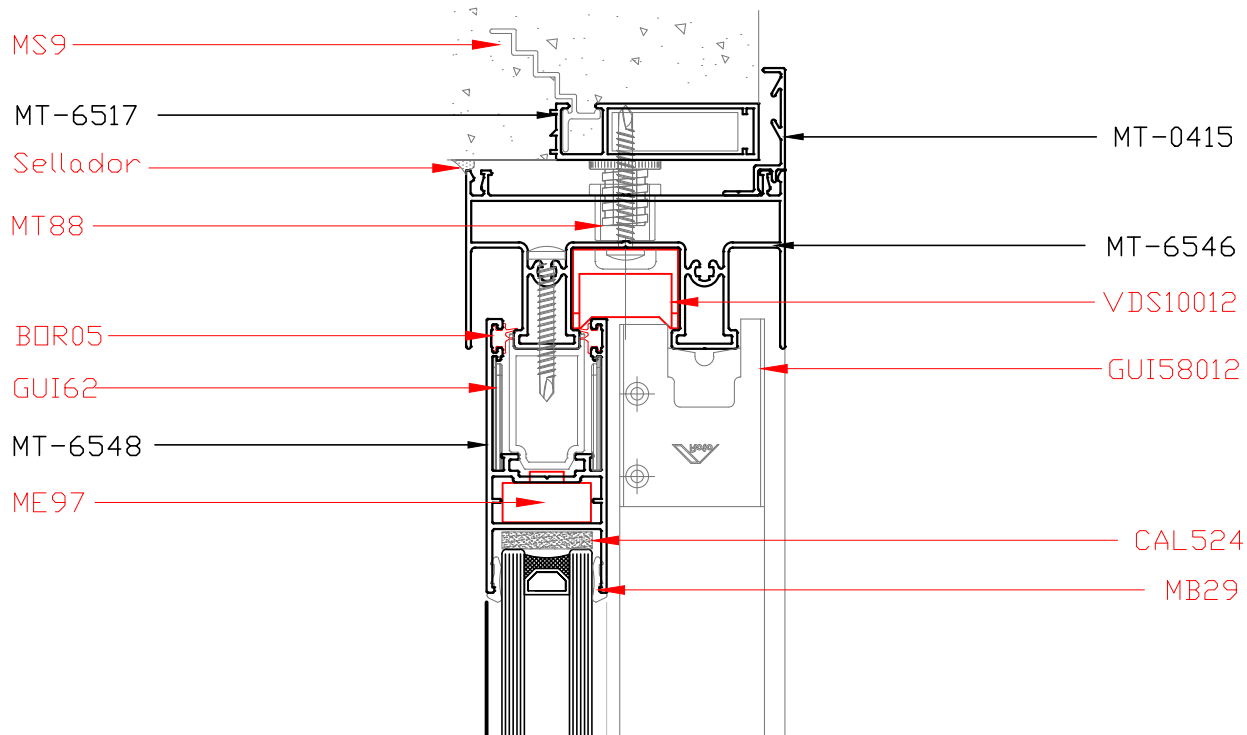


Corte 5-5



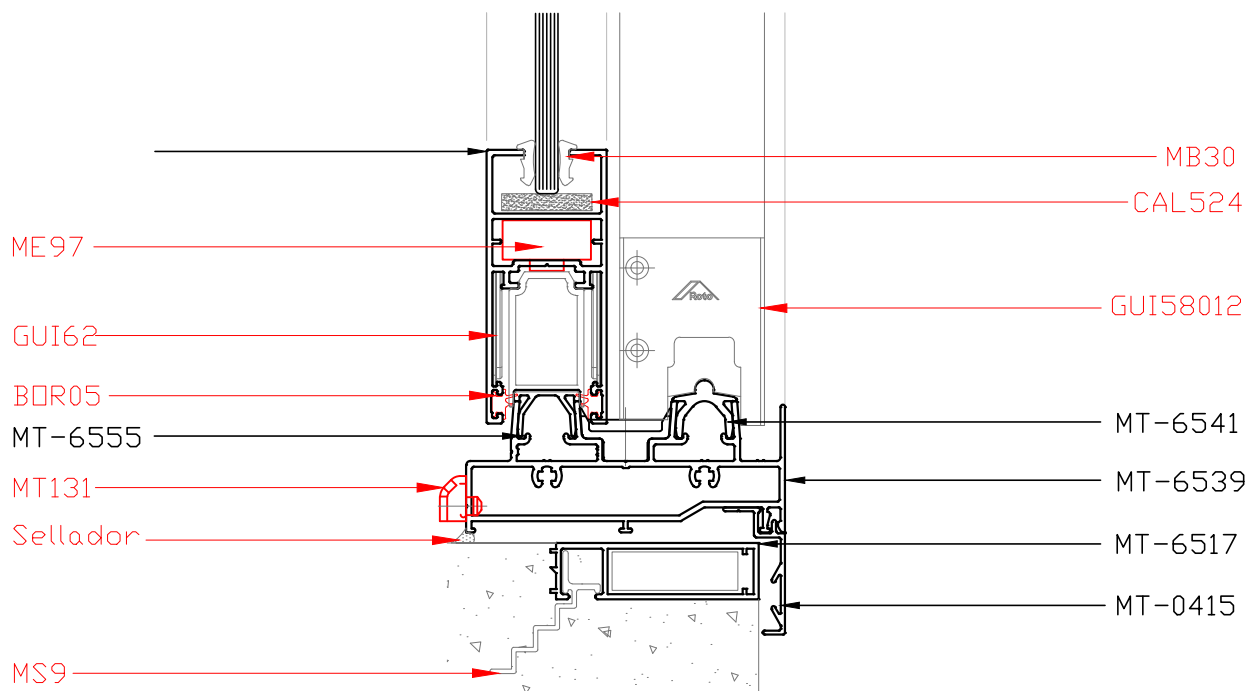


Corte 6-6



Exterior

Interior



Corte 7-7

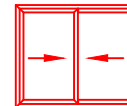
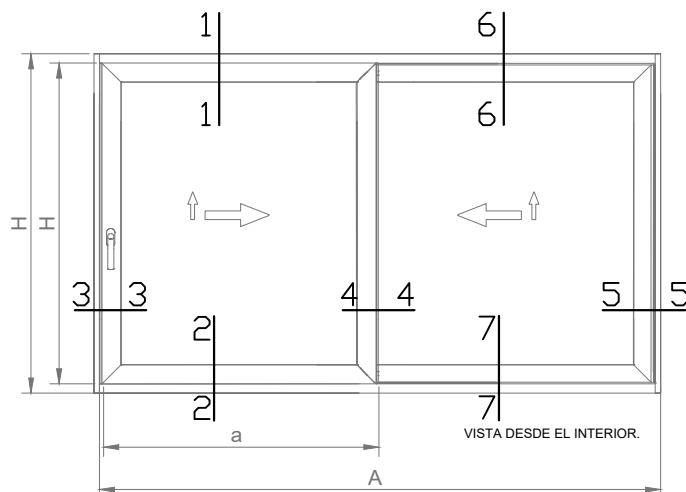


DIAGRAMA "D"



Medidas de corte Ventana corrediza de 2 hojas alzante, Diagrama "D"

Perfil	Descripción	Medida	Corte	Cantidad	Mecanizado
MT-6539	Perfil marco inferior	A - 43	90-90	1	-
MT-6546	Perfil marco superior	A - 43	90-90	1	-
MT-6542	Jambas de hoja	H	90-90	2	sí
MT-6541	Guía de marco	A - 54 ±1	90-90	2	-
MT-6555	Guía marco para paño fijo	A - 54 ±1	90-90	2	-
MT-6548	Perfil Hoja DVH	A / 2 + 10 ±1	45-45	4	sí
MT-6548	Perfil Hoja DVH	H - 68 ±1	45-45	4	sí
MT-6551	Cruce de hoja	h ± 1	90-90	2	-
MT-6550	Tapa cruce de hoja	H - 97 ± 1	90-90	2	sí
MT-6544	Cierre marco lateral	H - 83 ± 1	90-90	2	-
MT-6545	Perfil tapa	H - 83 ± 1	90-90	2	sí
MT-6552	Refuerzo de parante central	h - 62 ± 1	90-90	1	-



INFO

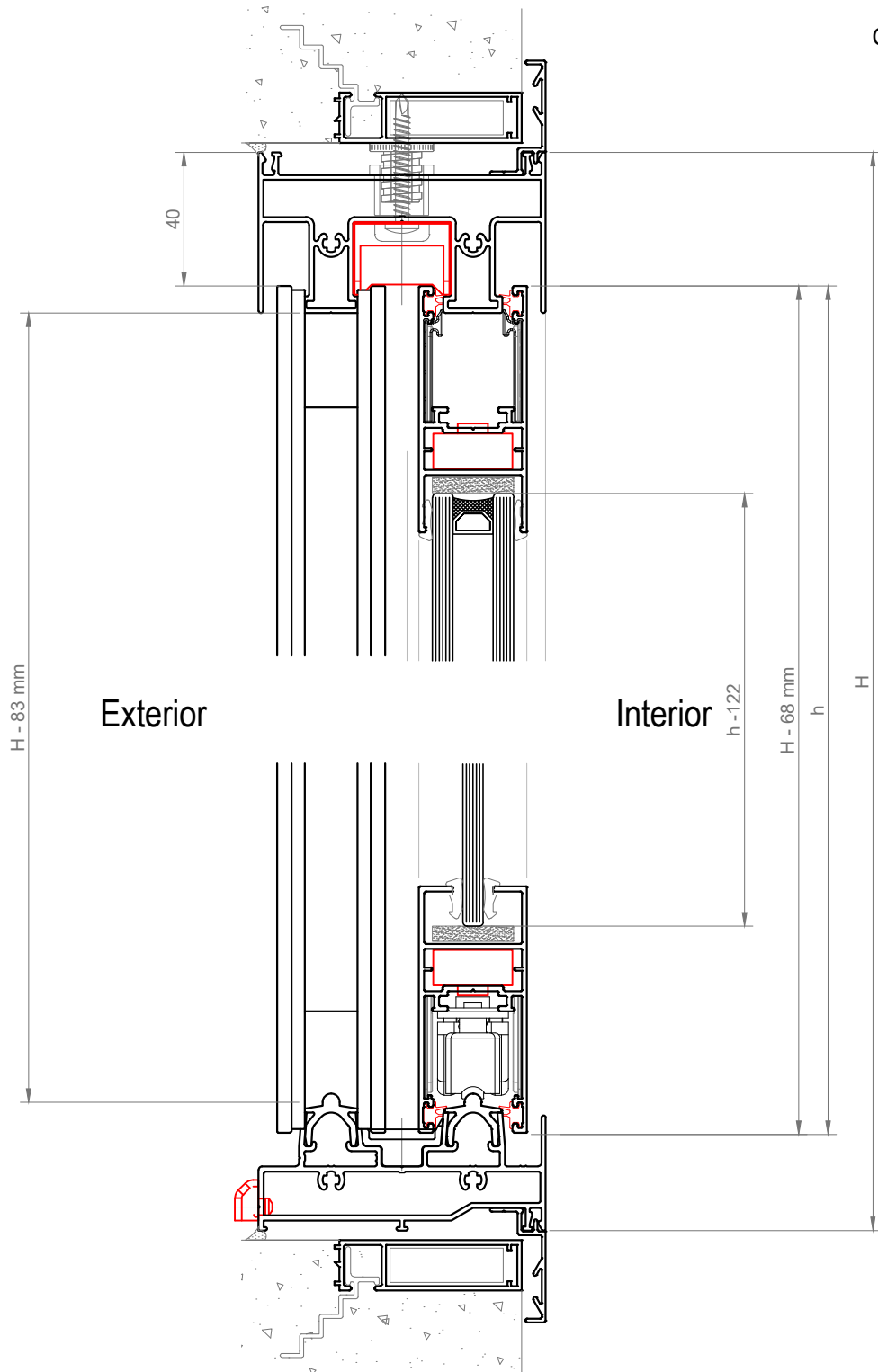
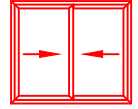
CASO 1: Altura (A) de hoja, de 850 mm - 1.400 mm.
2 Ganchos y 2 cerraderos.

CASO 2: Altura (A) de hoja, de 1.401 mm - 2.100 mm.
3 Ganchos y 3 cerraderos.

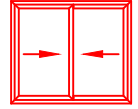
CASO 3: Altura (A) de hoja, de 2.101 mm - 2.600 mm.
4 Ganchos y 4 cerraderos.



Ancho de hoja - 610 mm a 1400 mm
Altura de hoja - 850 mm a 2600 mm
S.kg máx.-.....90kg

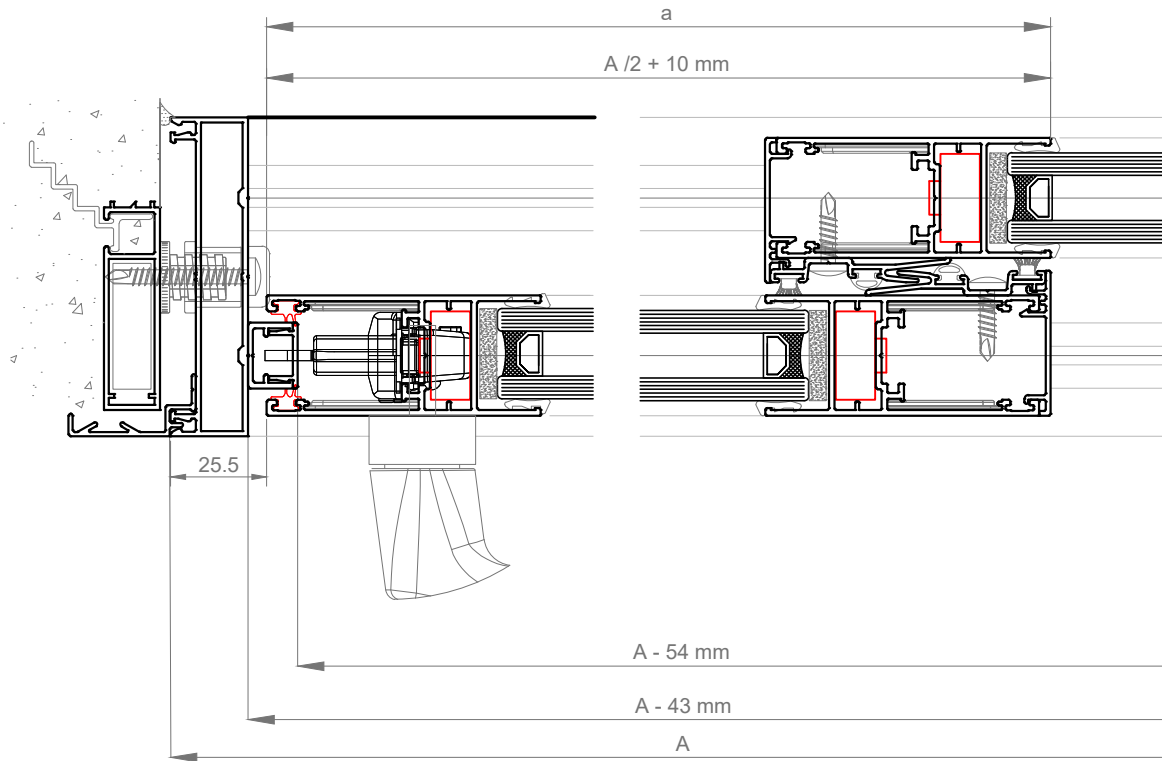


Corte 2-2

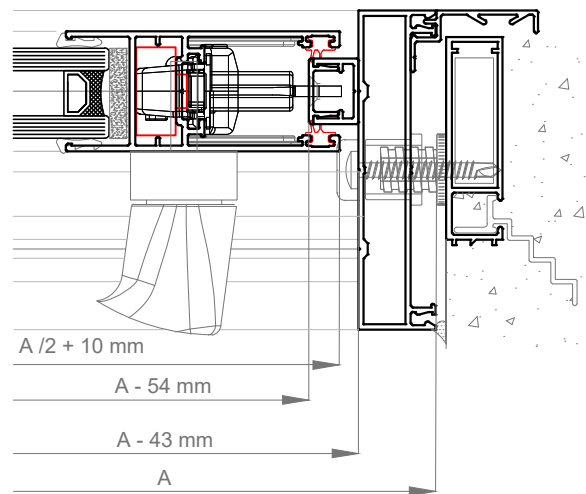


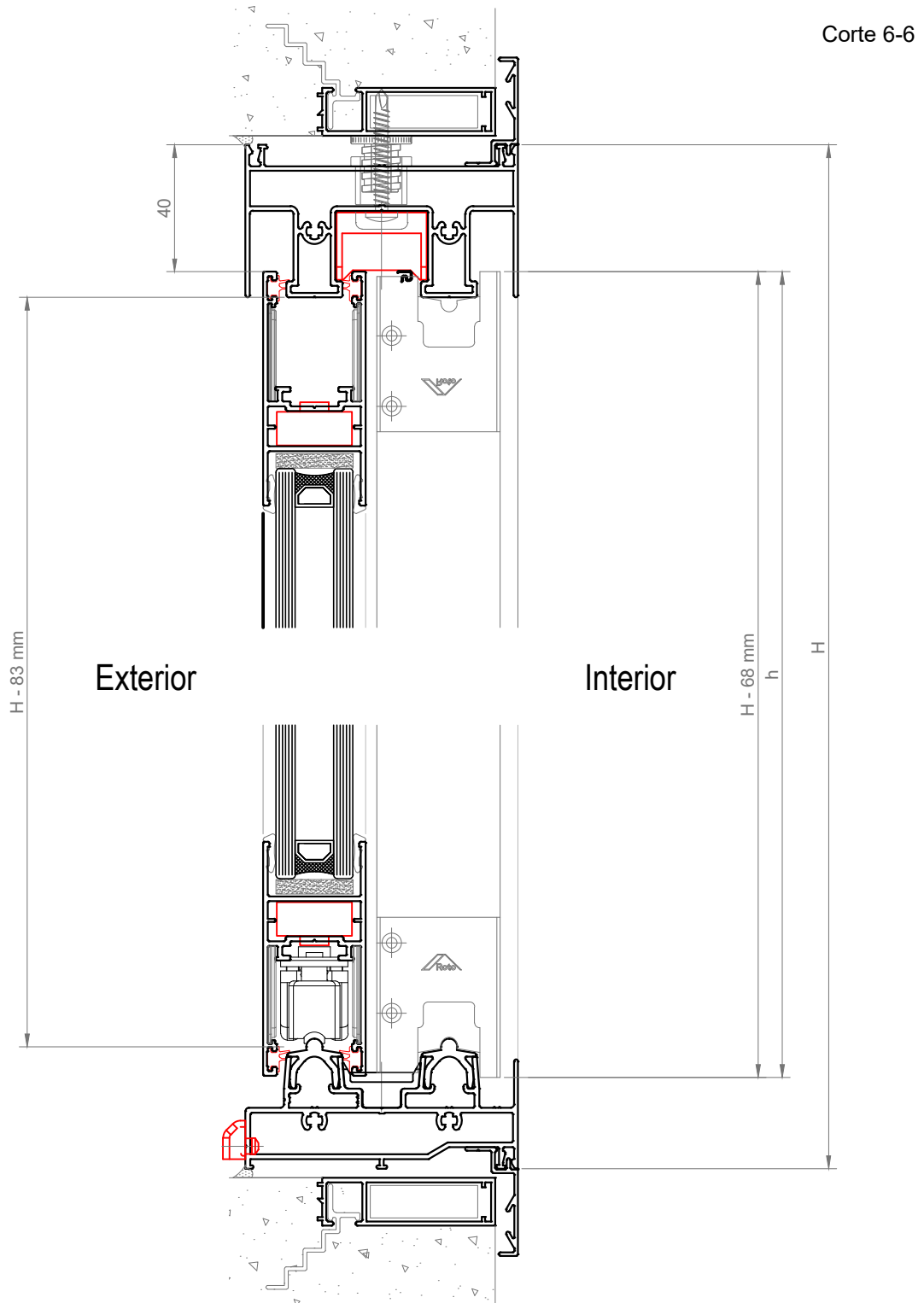
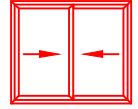
Corte 3-3

Corte 4-4

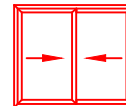


Corte 5-5

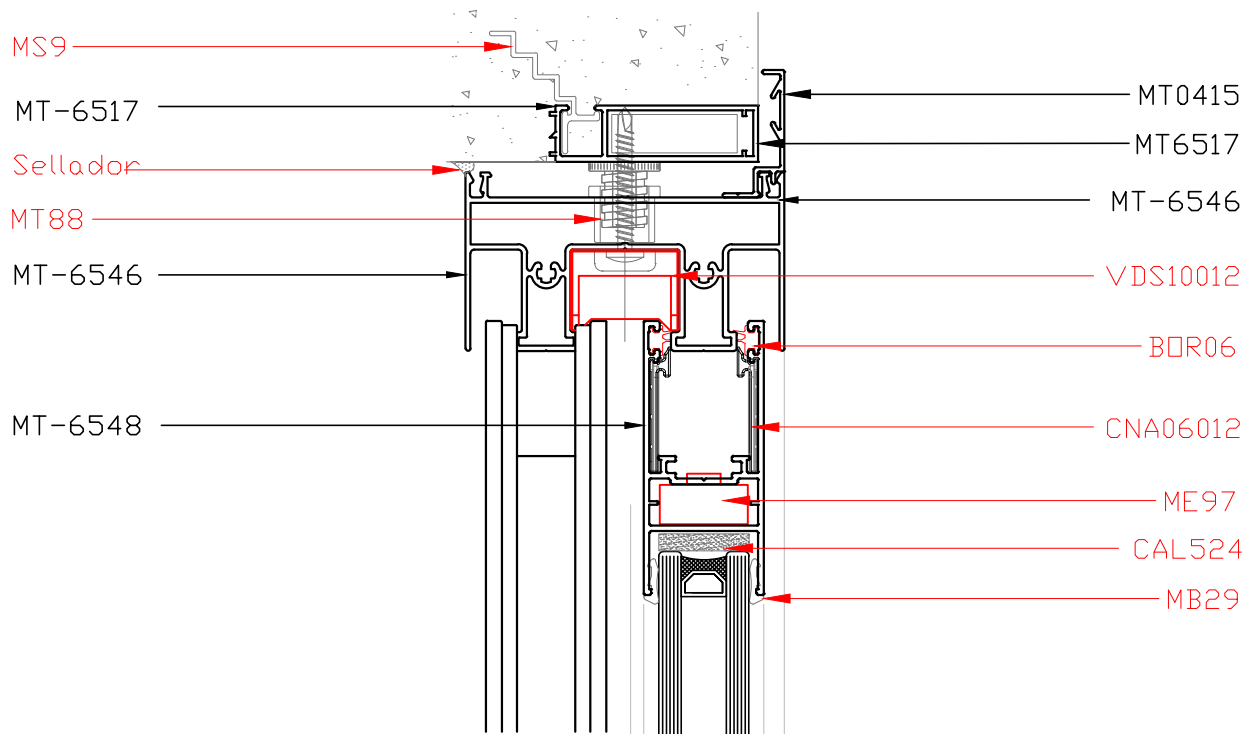




Corte 7-7

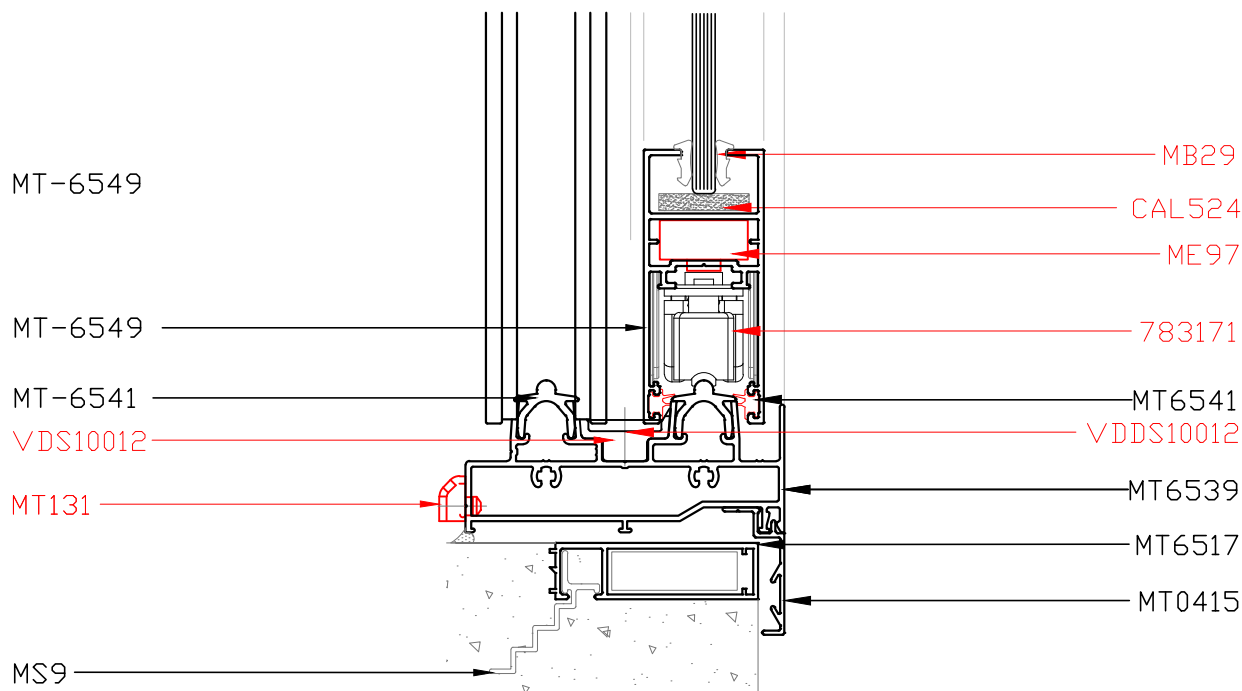


Corte 1-1

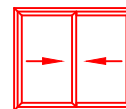


Exterior

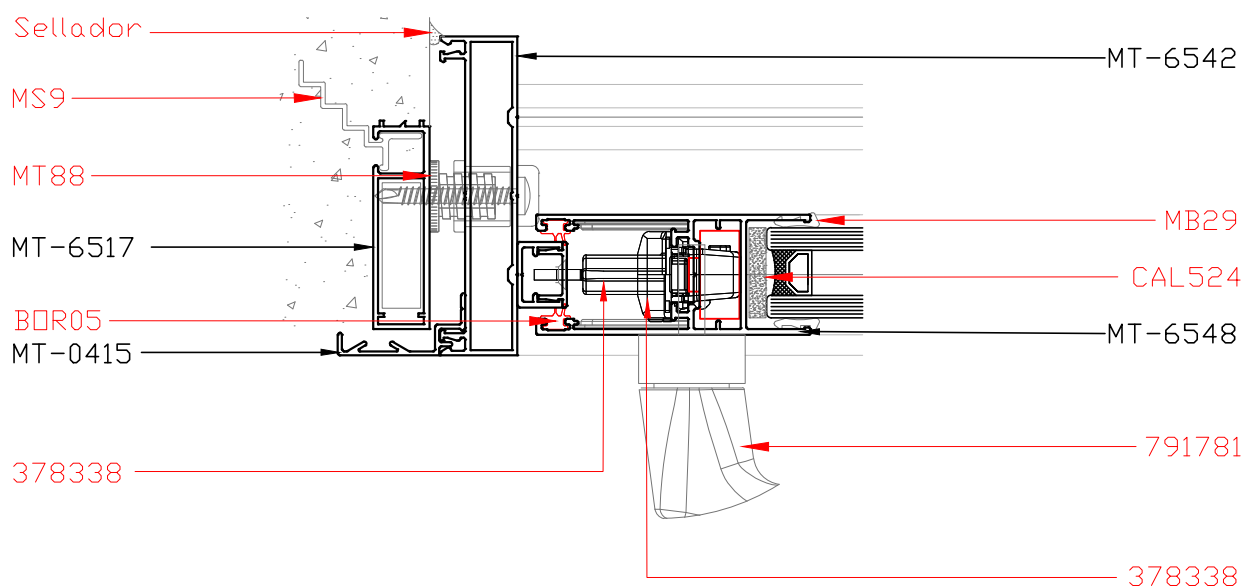
Interior



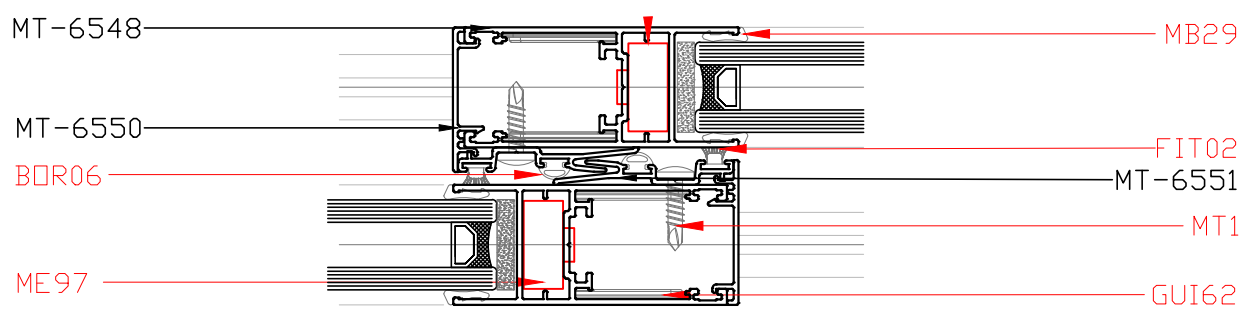
Corte 2-2



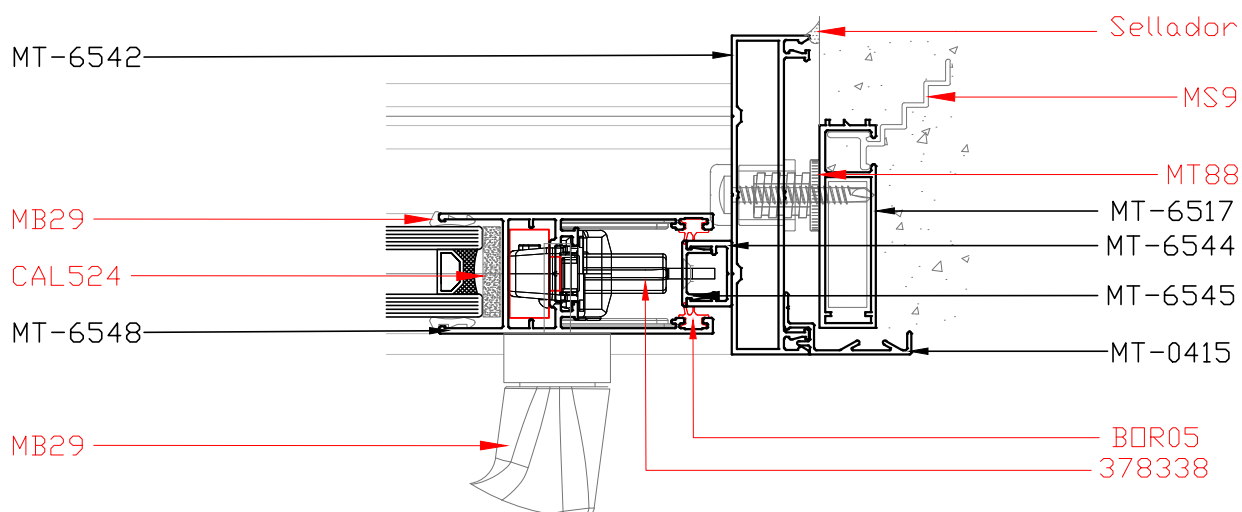
Corte 3-3

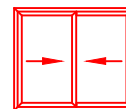


Corte 4-4

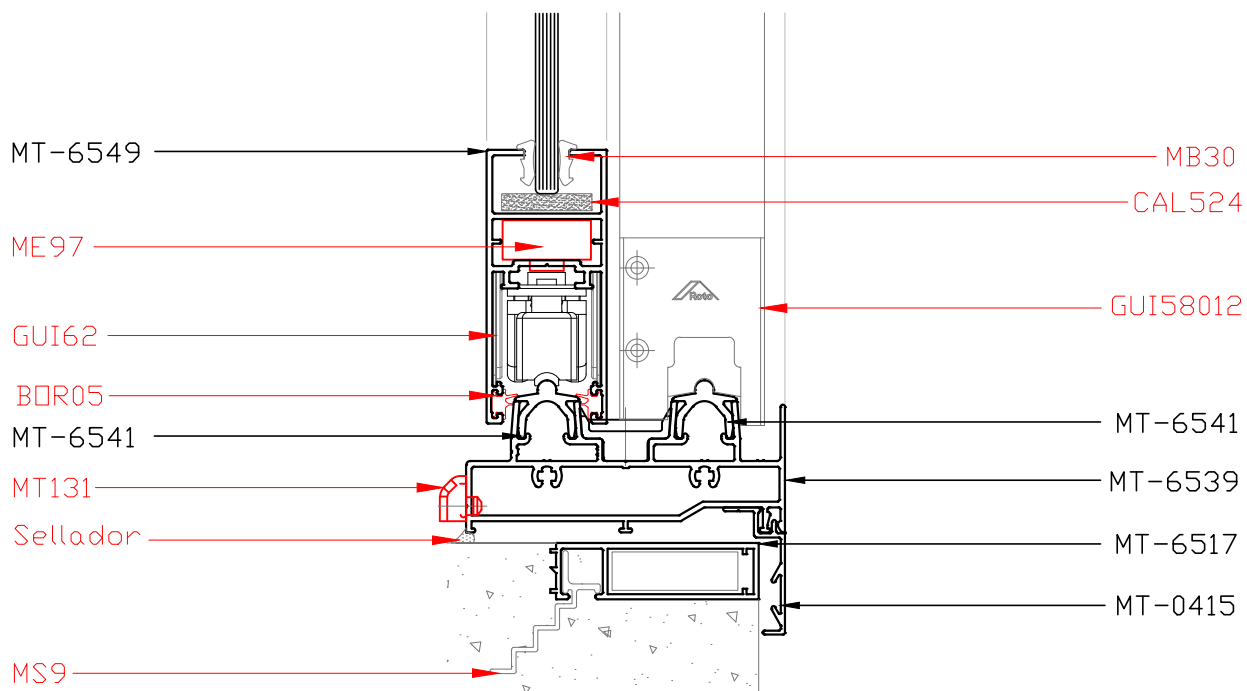
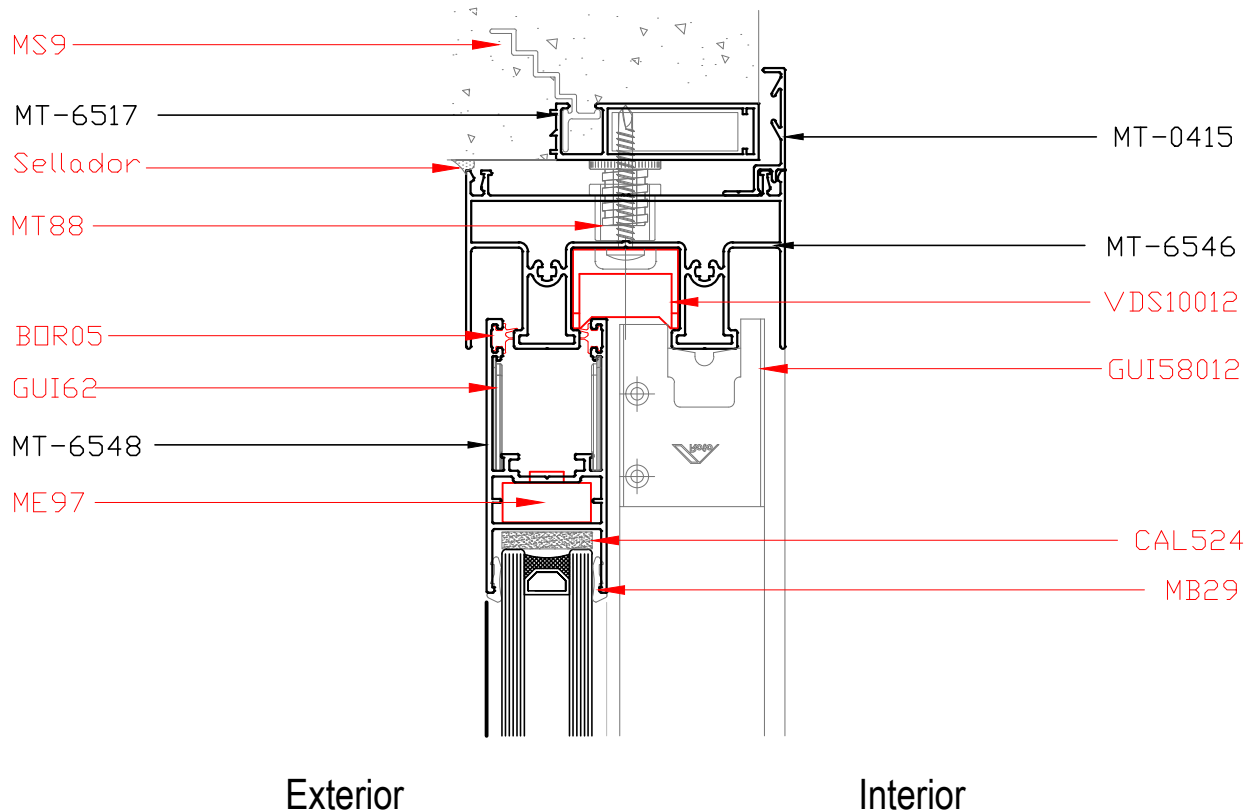


Corte 5-5





Corte 6-6



Corte 7-7

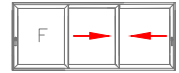
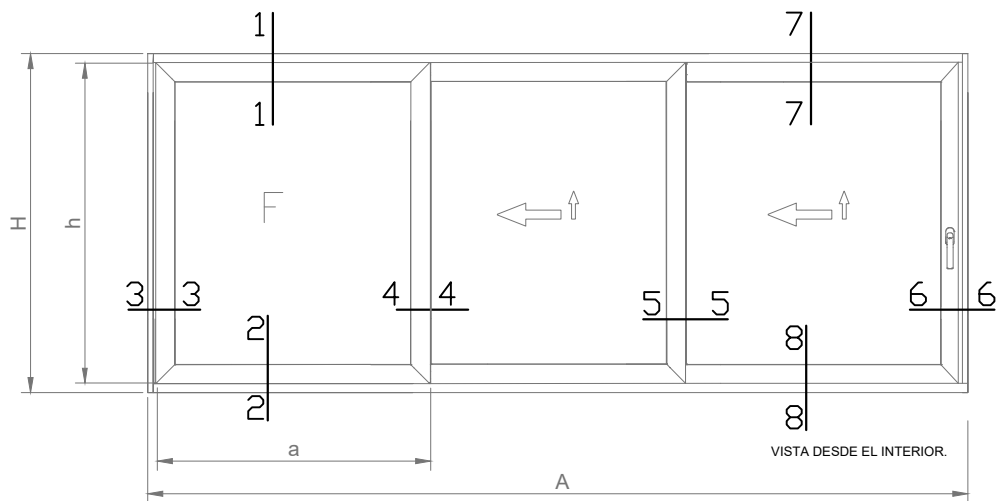


DIAGRAMA "L"



Medidas de corte Ventana corrediza de 2 hojas alzante - Paño fijo, Diagrama "L"					
Perfil	Descripción	Medida	Corte	Cantidad	Mecanizado
MT-6540	Perfil marco inferior	A - 41	90-90	1	-
MT-6547	Perfil marco superior	A - 41	90-90	1	-
MT-6543	Jambas de hoja	H	90-90	2	sí
MT-6541	Guia de marco	A - 54 ±1	90-90	2	-
MT-6548	Perfil Hoja DVH	A /3 + 10 ±1	45-45	6	sí
MT-6548	Perfil Hoja DVH	H -68 ±1	45-45	6	sí
MT-6551	Cruce de hoja	h ± 1	90-90	4	sí
MT-6550	Tapa cruce de hoja	h - 97 ± 1	90-90	4	sí
MT-6544	Cierre marco lateral	H - 83 ± 1	90-90	2	-
MT-6545	Perfil tapa	H - 83 ± 1	90-90	2	sí
MT-6552	Refuerzo de parante central	h - 62 ± 2	90-90	2/4	-



INFO

CASO 1: Altura (A) de hoja, de 850 mm - 1.400 mm.
2 Ganchos y 2 cerraderos.

CASO 2: Altura (A) de hoja, de 1.401 mm - 2.100 mm.
3 Ganchos y 3 cerraderos.

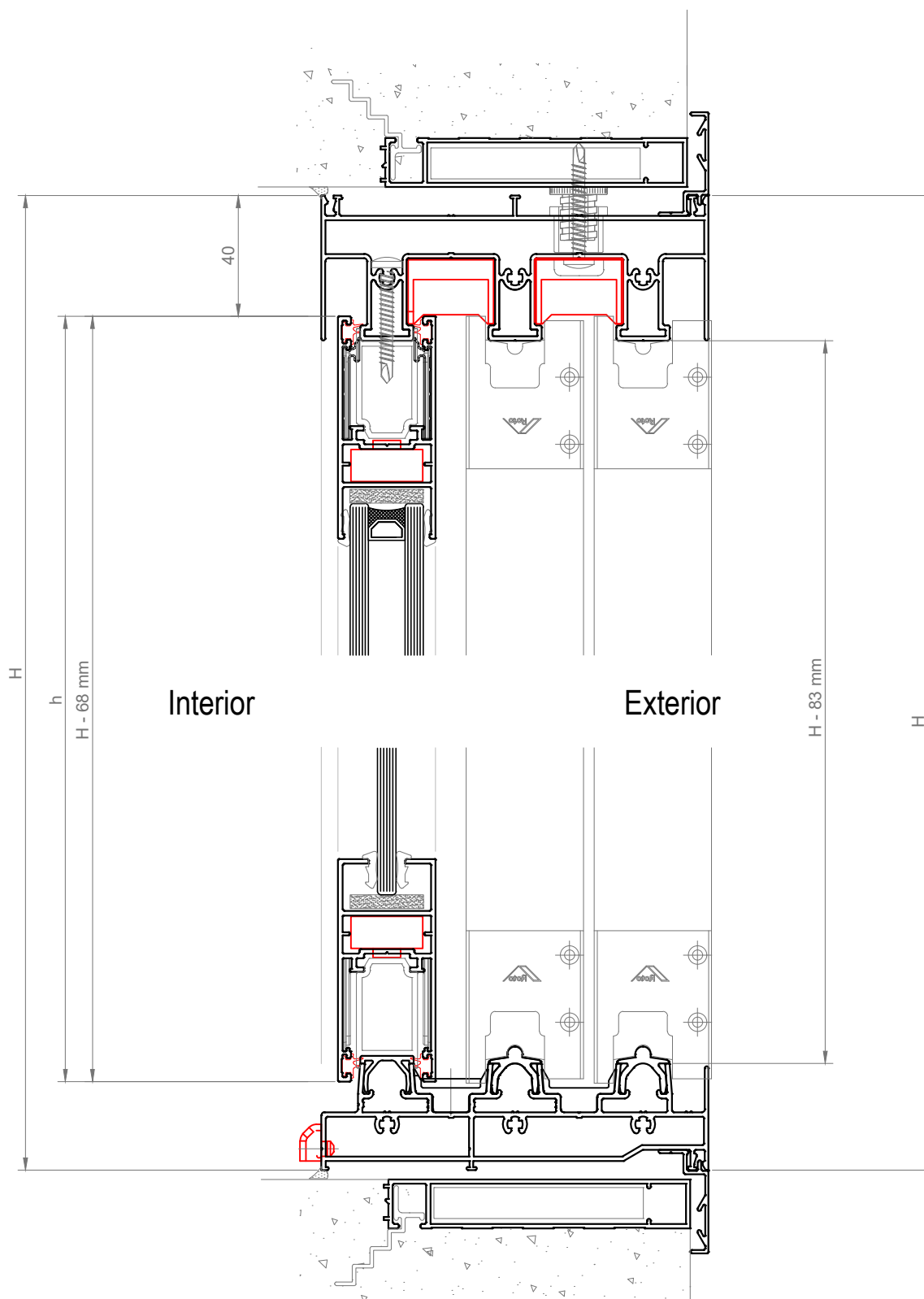
CASO 3: Altura (A) de hoja, de 2.101 mm - 2.600 mm.
4 Ganchos y 4 cerraderos.



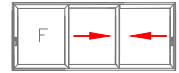
Ancho de hoja - 610 mm a 1400 mm
Altura de hoja - 850 mm a 2600 mm
S.kg máx.-.....90kg



Corte 1-1

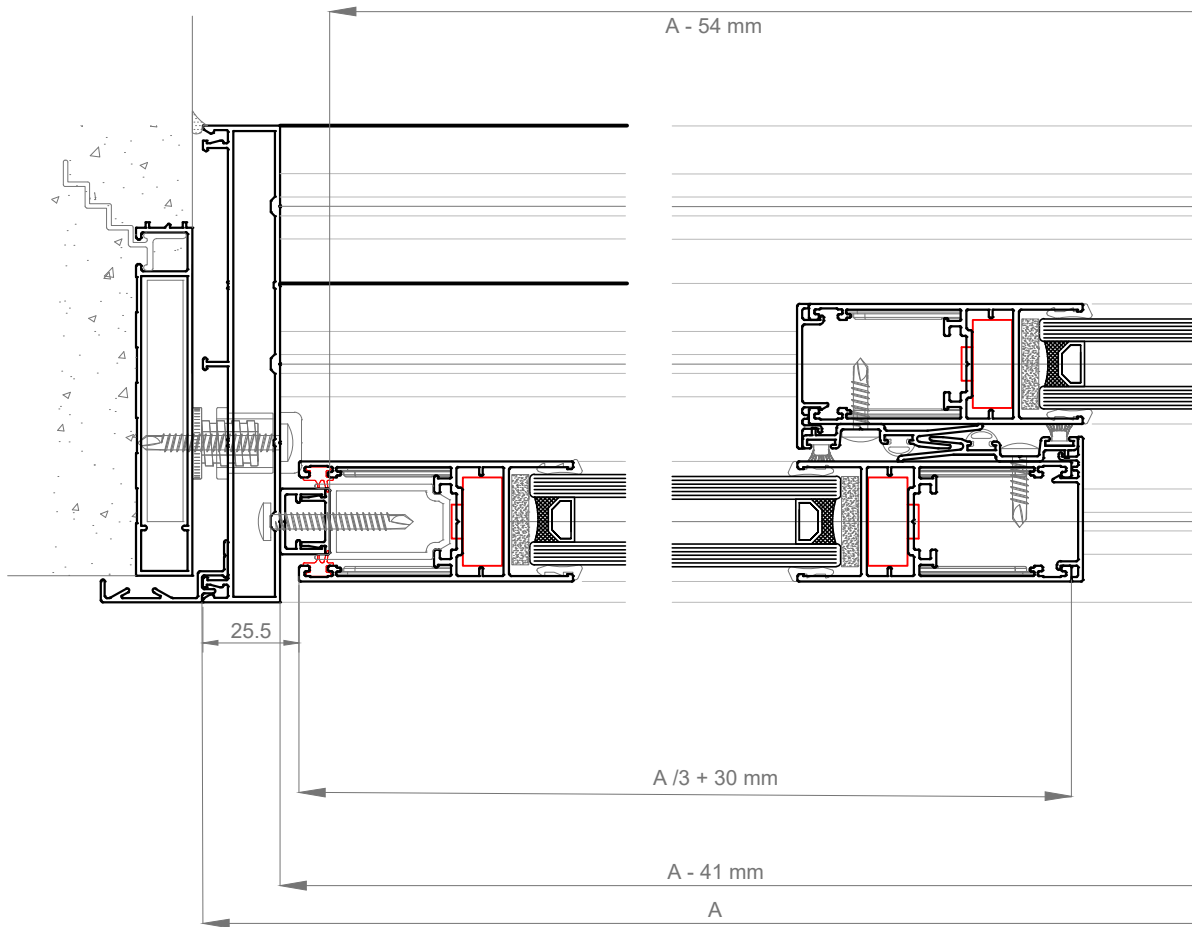


Corte 2-2

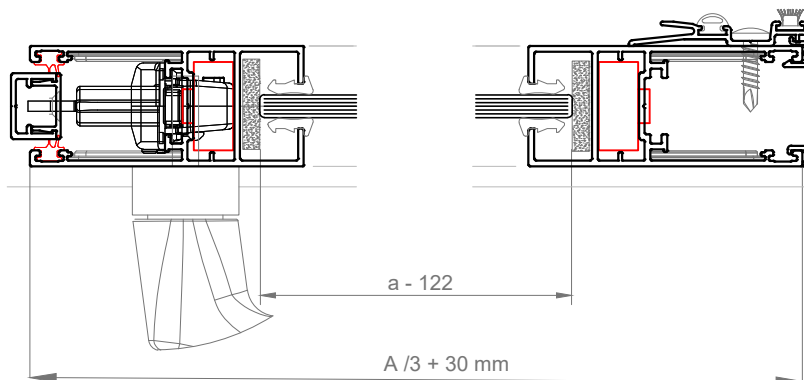


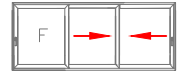
Corte 3-3

Corte 4-4



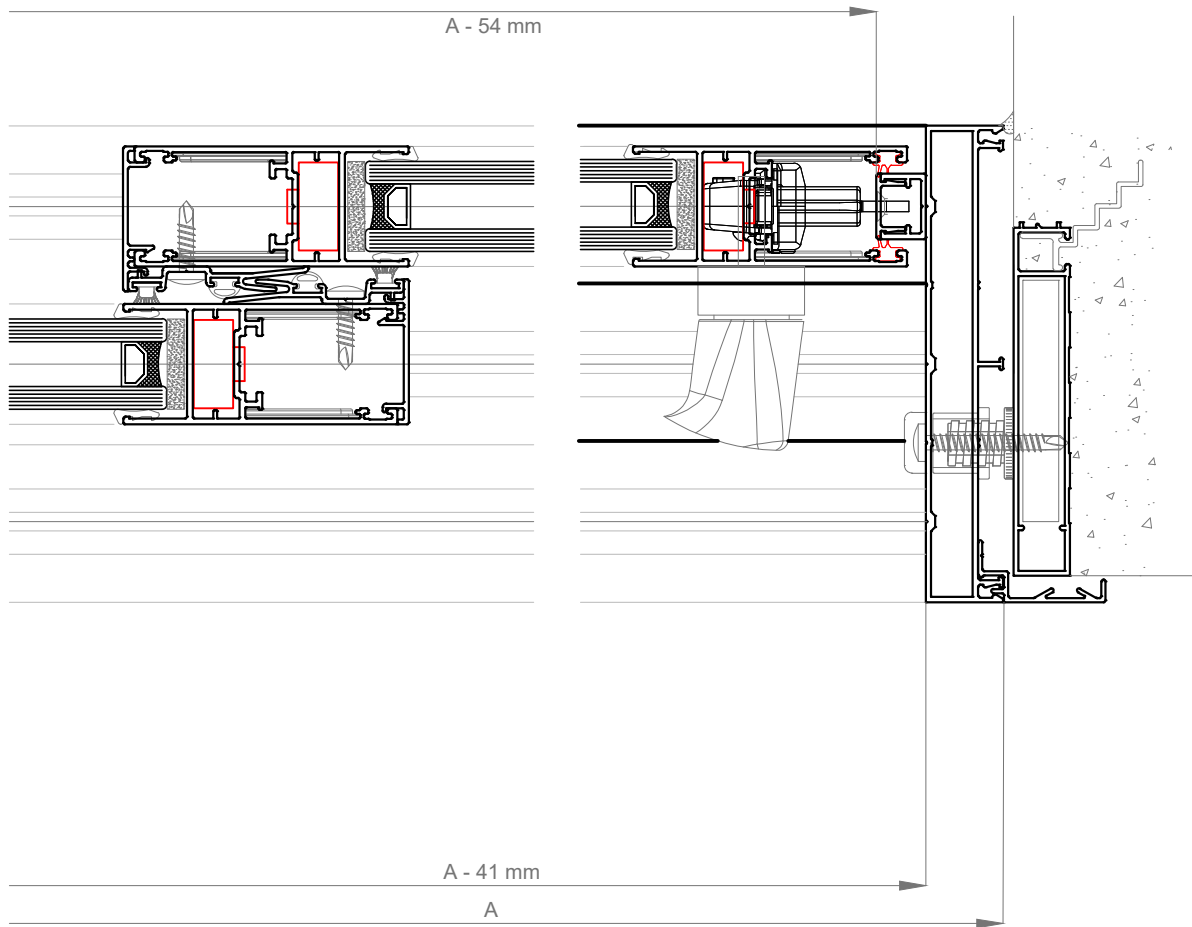
Detalle Vidrio Simple

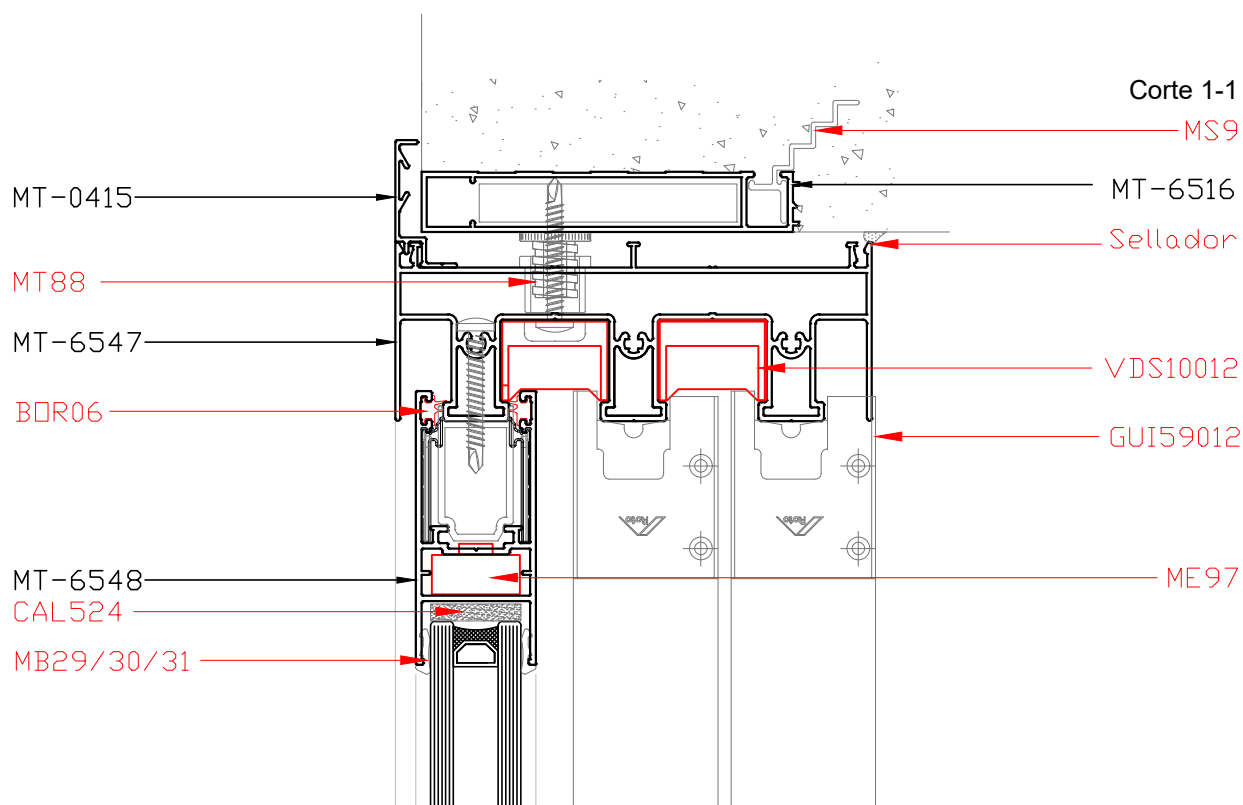




Corte 5-5

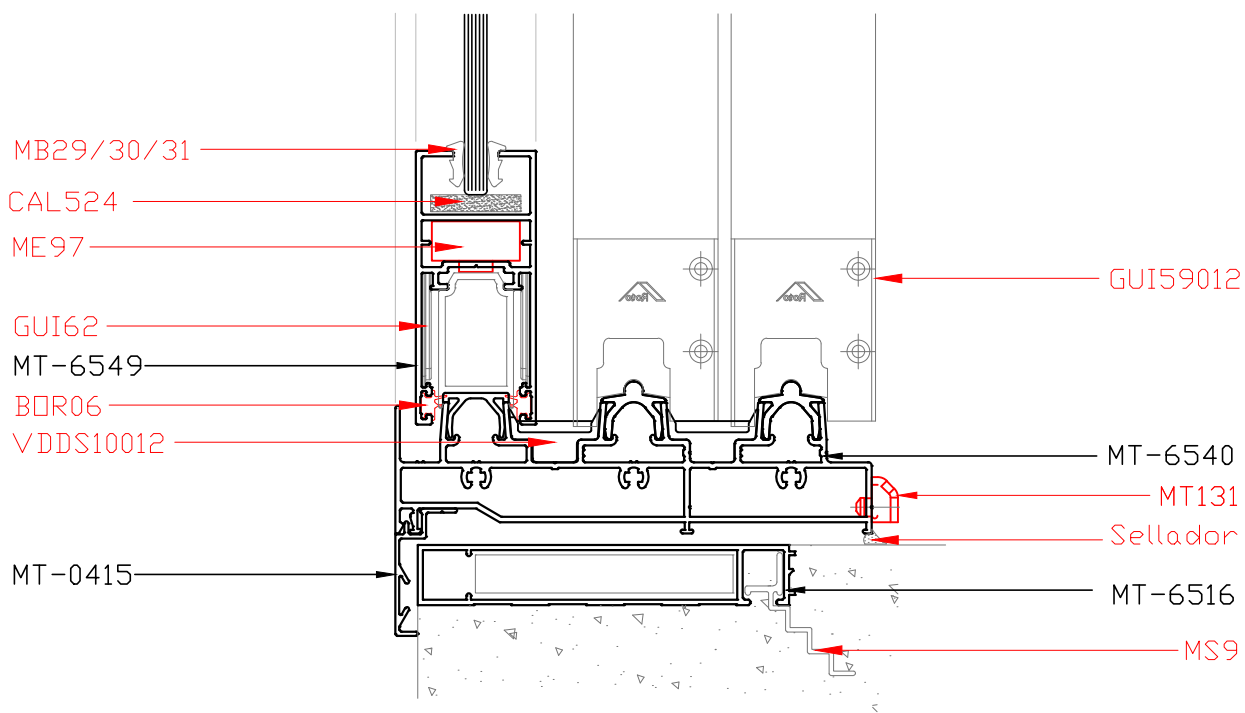
Corte 6-6



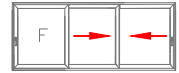


Exterior

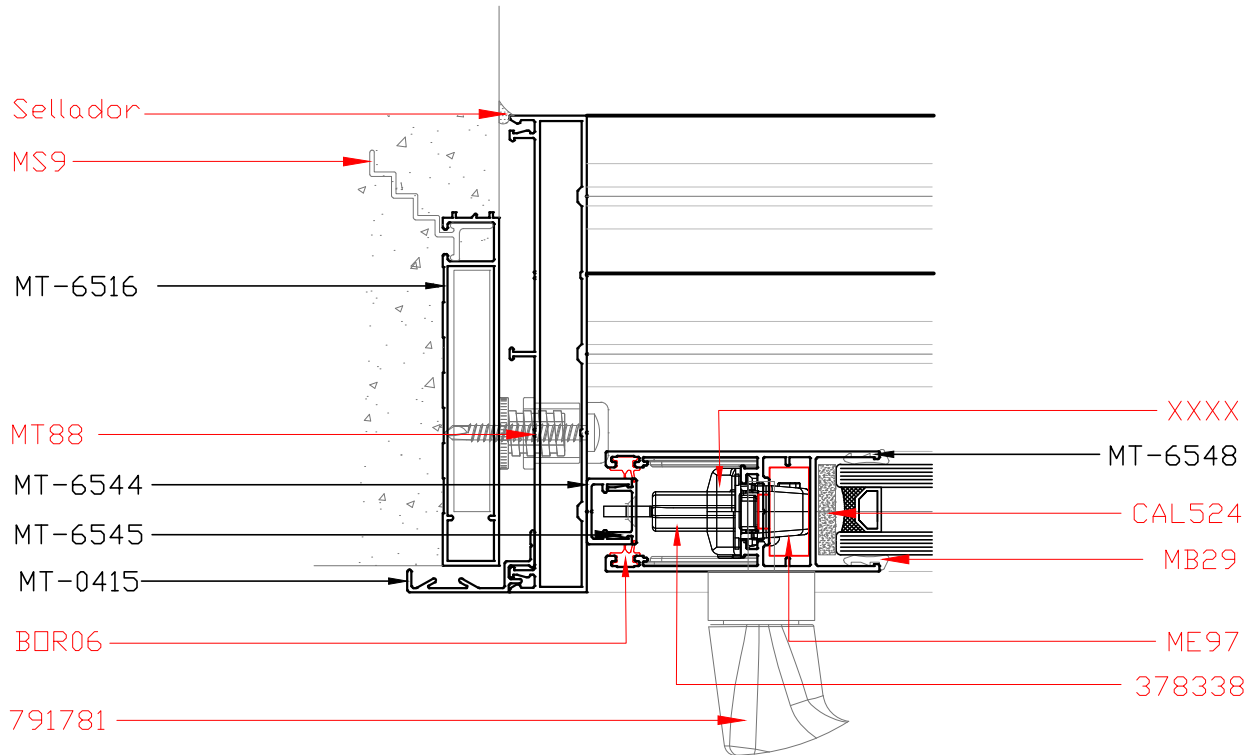
Interior



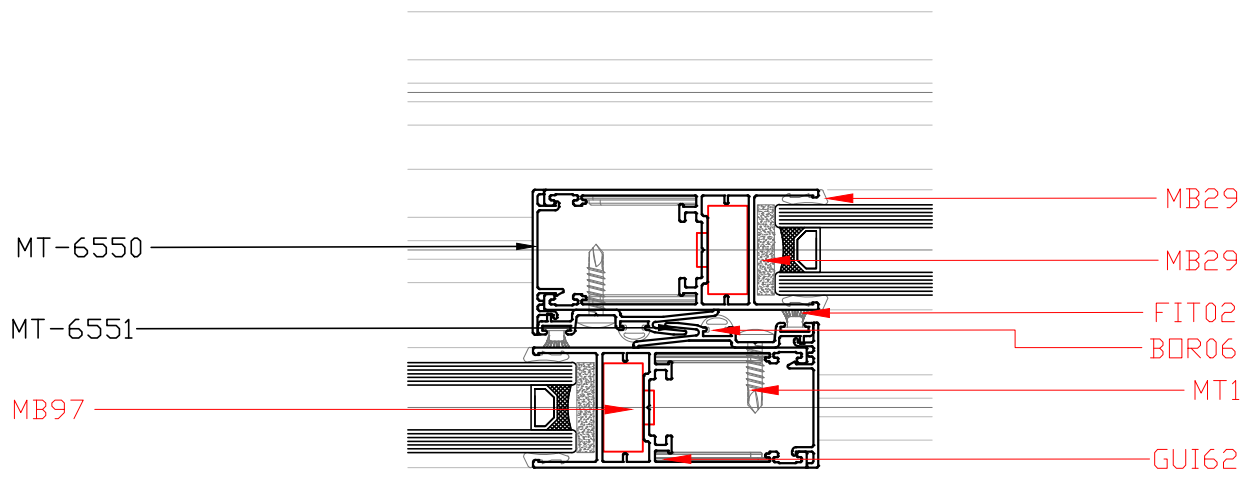
Corte 2-2



Corte 3-3

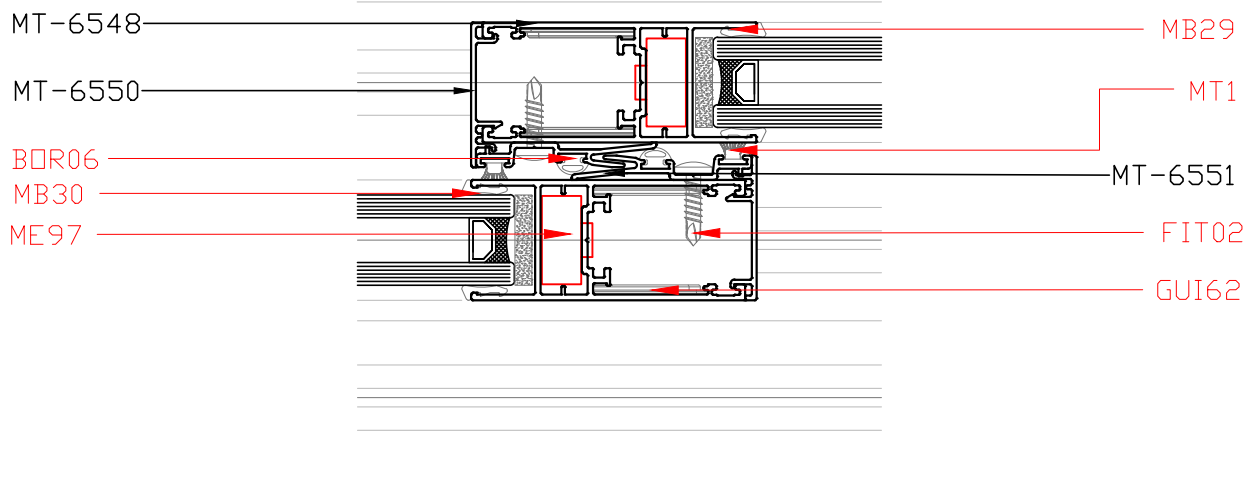


Corte 4-4

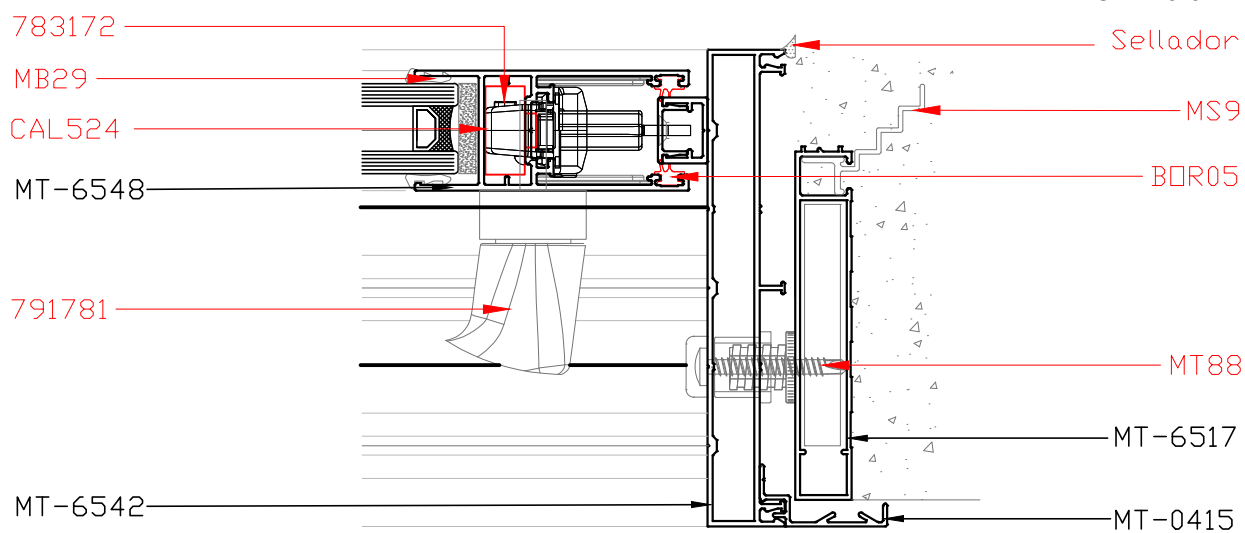


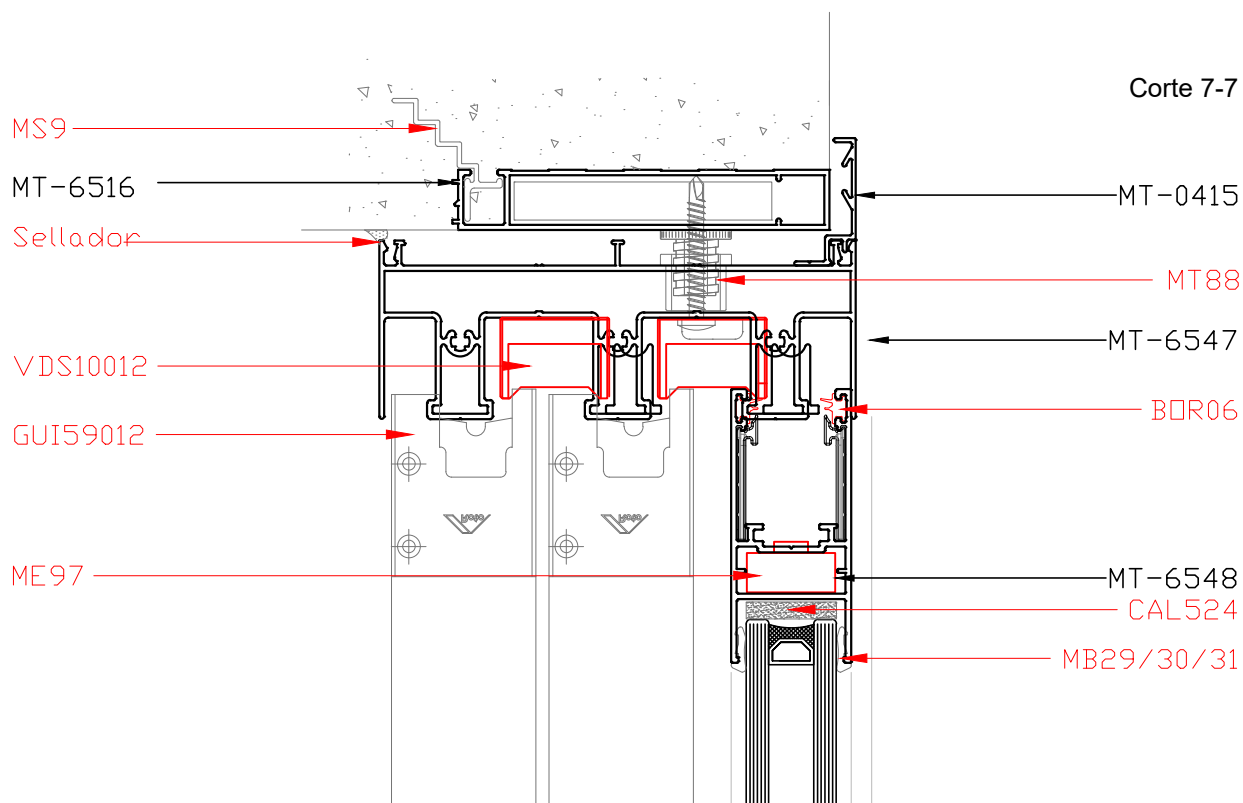


Corte 5-5



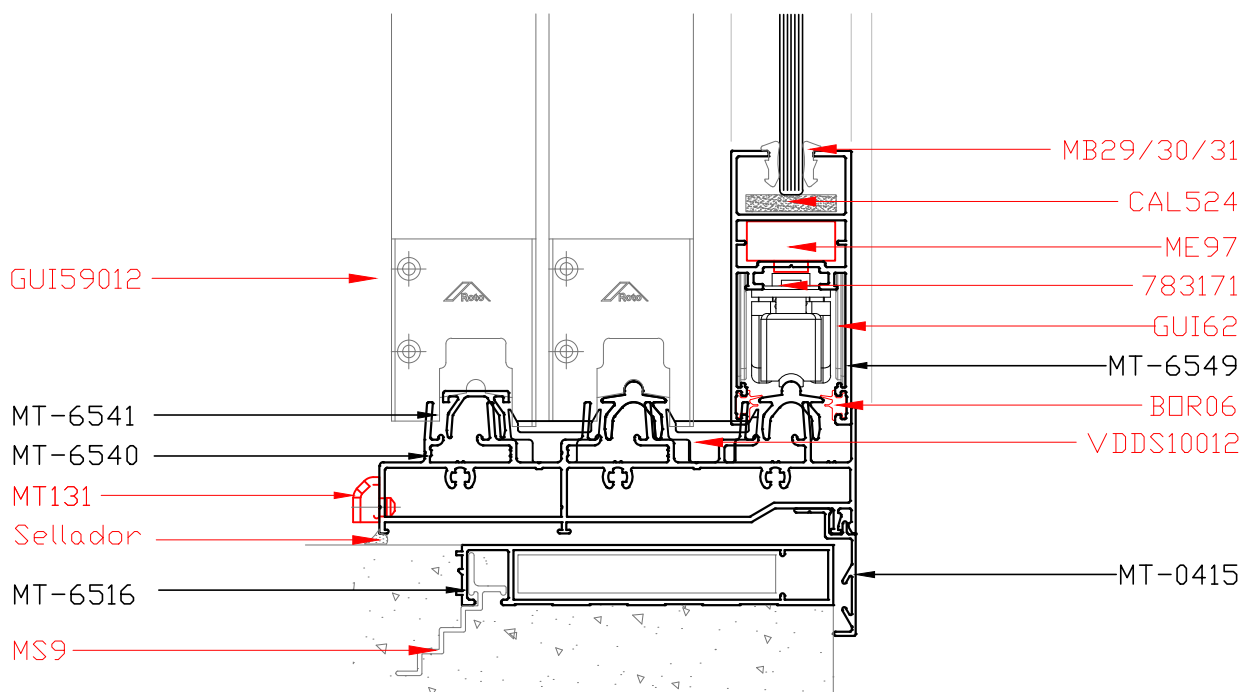
Corte 6-6





Interior

Exterior



Corte 8-8

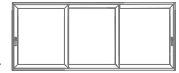
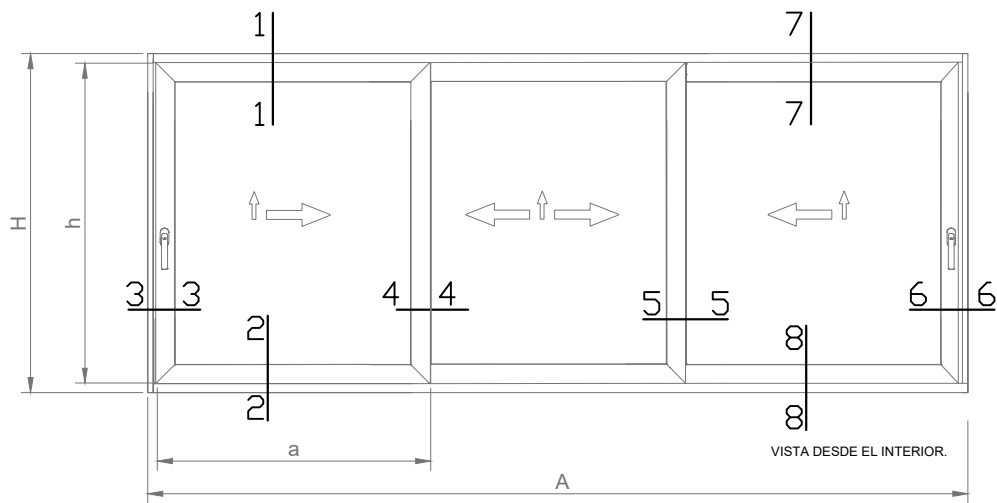


DIAGRAMA "H" IZQUIERDA



Medidas de corte Ventana corrediza de 3 hojas alzante Diagrama "H" Izquierda					
Perfil	Descripción	Medida	Corte	Cantidad	Mecanizado
MT-6540	Perfil marco inferior	A - 41	90-90	1	-
MT-6547	Perfil marco superior	A - 41	90-90	1	-
MT-6543	Jambas de hoja	H	90-90	2	-
MT-6541	Guia de marco	A - 54 ±1	90-90	2	sí
MT-6548	Perfil Hoja DVH	A / 3 + 10 ±1	45-45	6	sí
MT-6548	Perfil Hoja DVH	H - 68 ±1	45-45	6	sí
MT-6551	Cruce de hoja	h ± 1	90-90	4	-
MT-6550	Tapa cruce de hoja	h - 97 ± 1	90-90	4	sí
MT-6544	Cierre marco lateral	H - 83 ± 1	90-90	2	sí
MT-6545	Perfil tapa	H - 83 ± 1	90-90	2	sí
MT-6552	Refuerzo de parante central	h - 62 ± 2	90-90	2/4	-



INFO

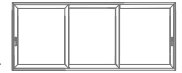
CASO 1: Altura (A) de hoja, de 850 mm - 1.400 mm.
2 Ganchos y 2 cerraderos.

CASO 2: Altura (A) de hoja, de 1.401 mm - 2.100 mm.
3 Ganchos y 3 cerraderos.

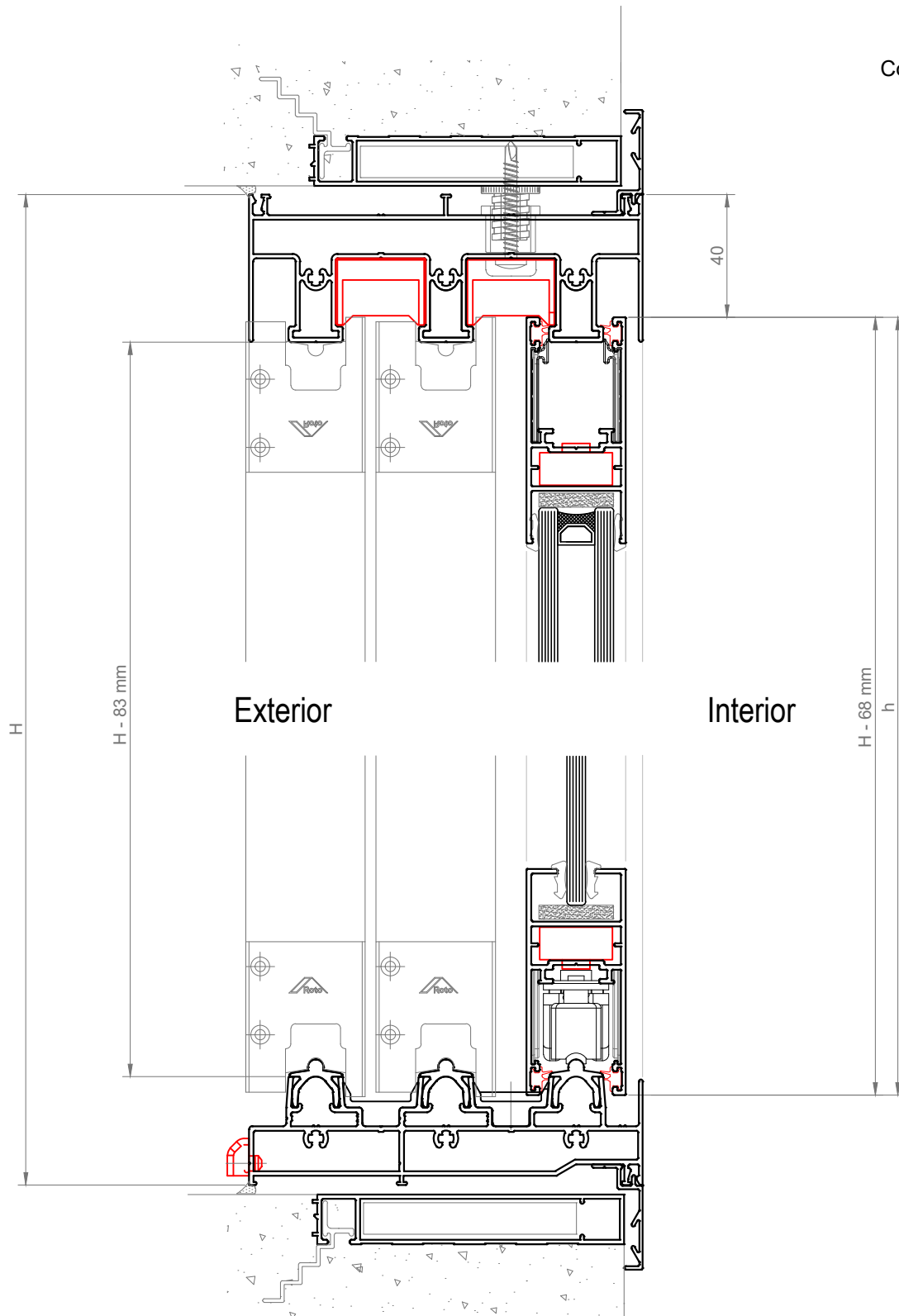
CASO 3: Altura (A) de hoja, de 2.101 mm - 2.600 mm.
4 Ganchos y 4 cerraderos.



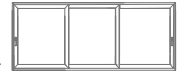
Ancho de hoja - 610 mm a 1400 mm
Altura de hoja - 850 mm a 2600 mm
S.kg máx.-.....90kg



Corte 1-1

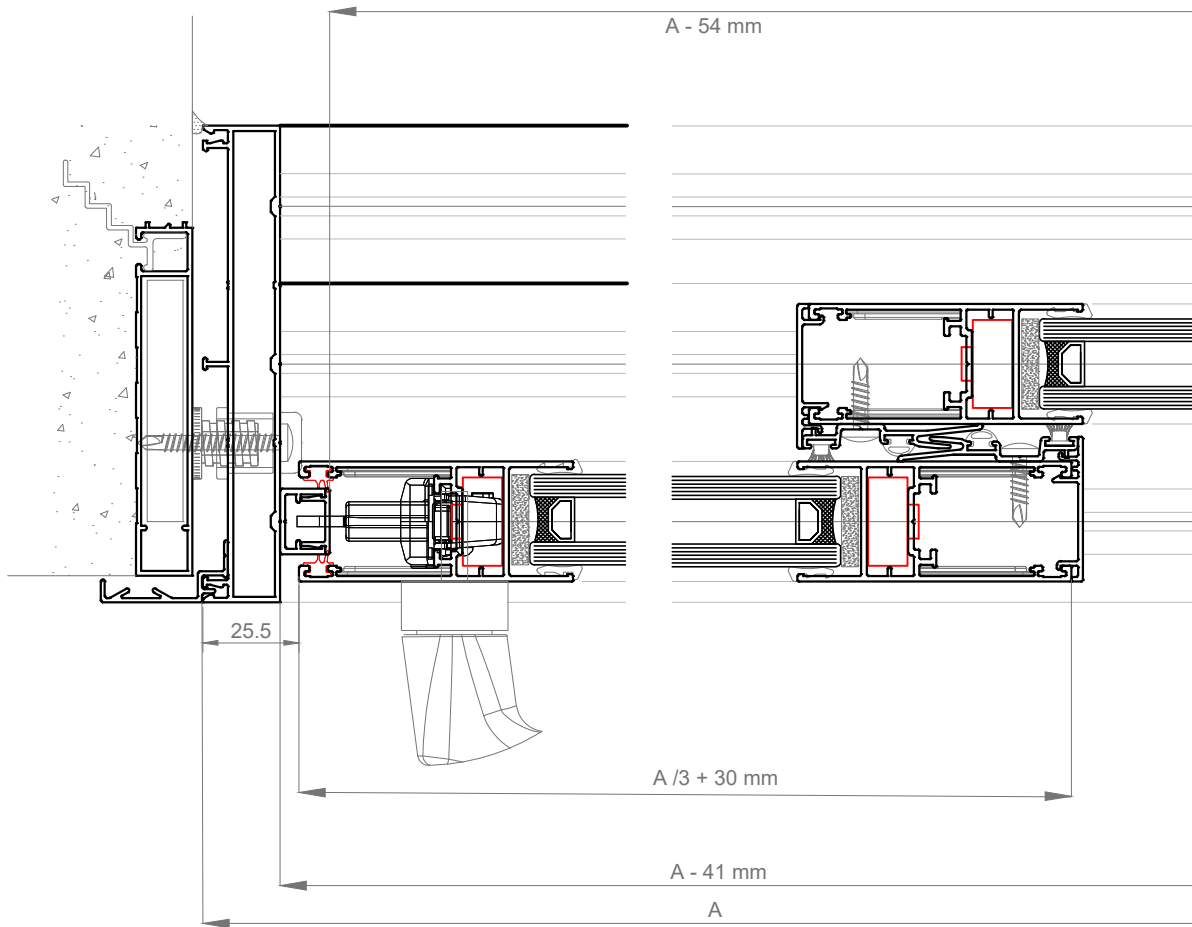


Corte 2-2

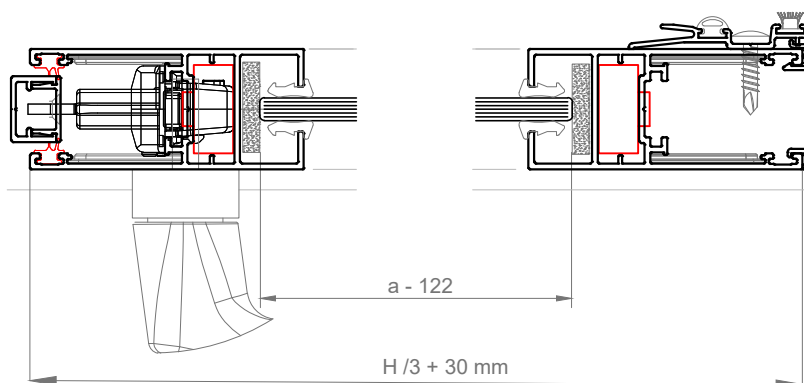


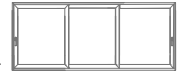
Corte 3-3

Corte 4-4



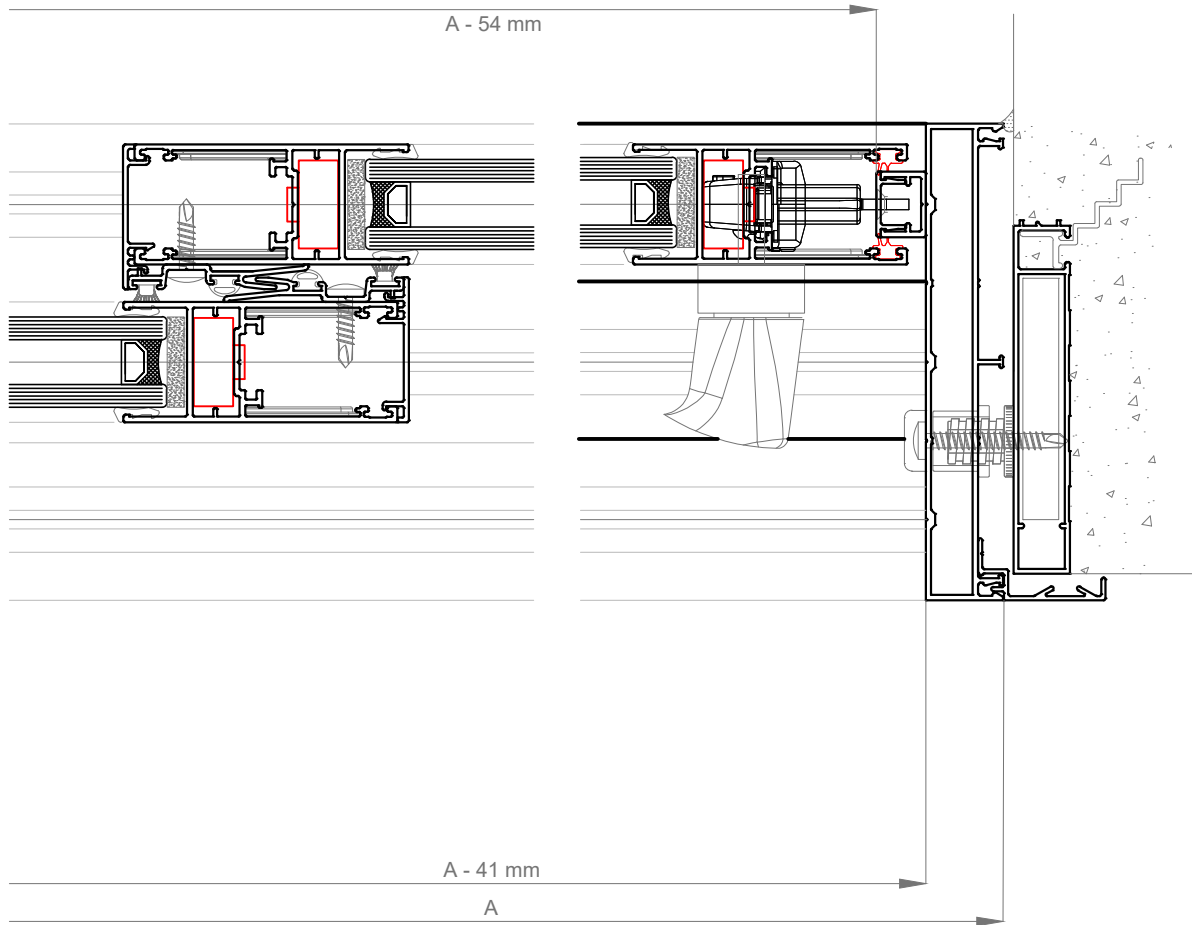
Detalle Vidrio Simple

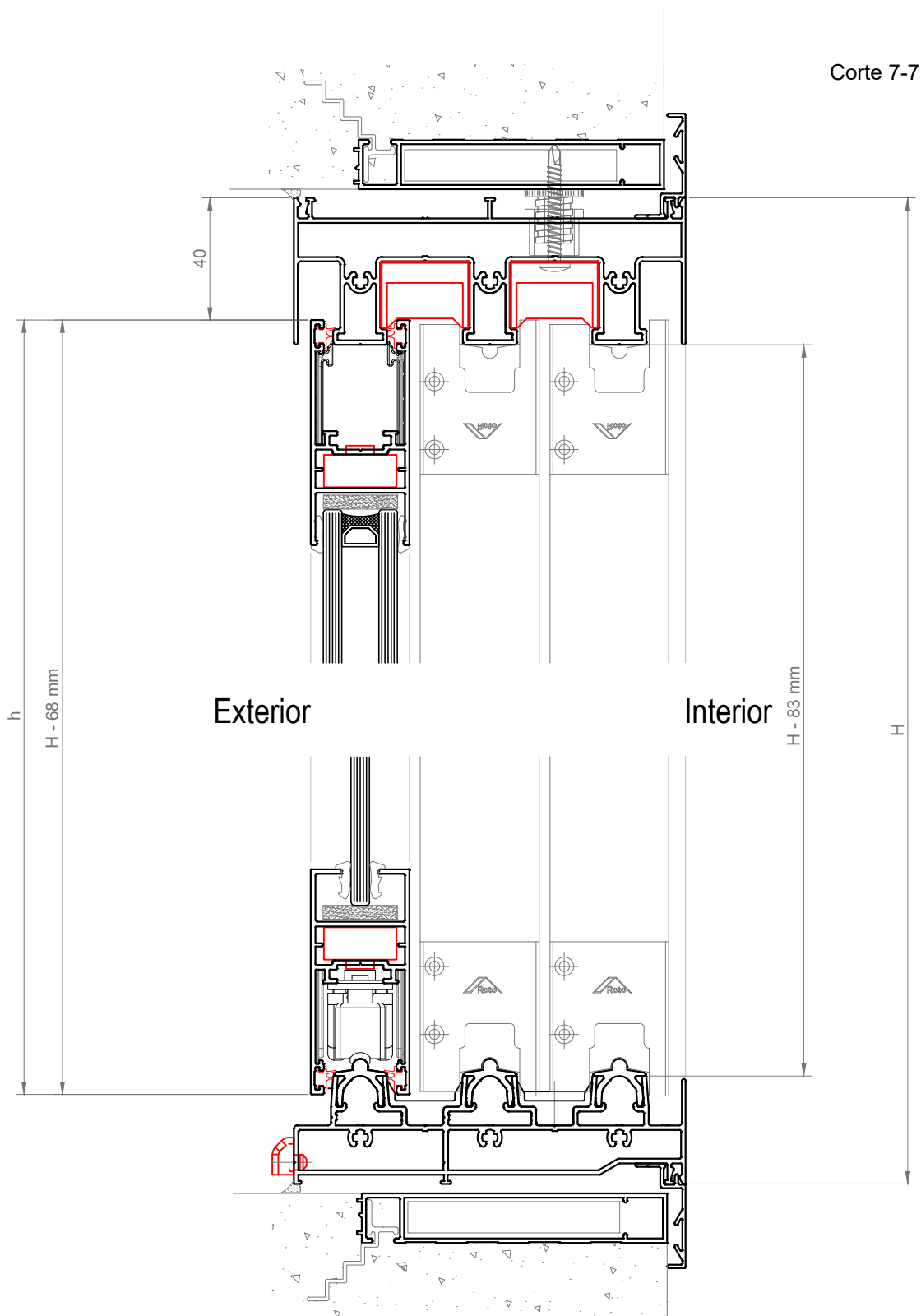




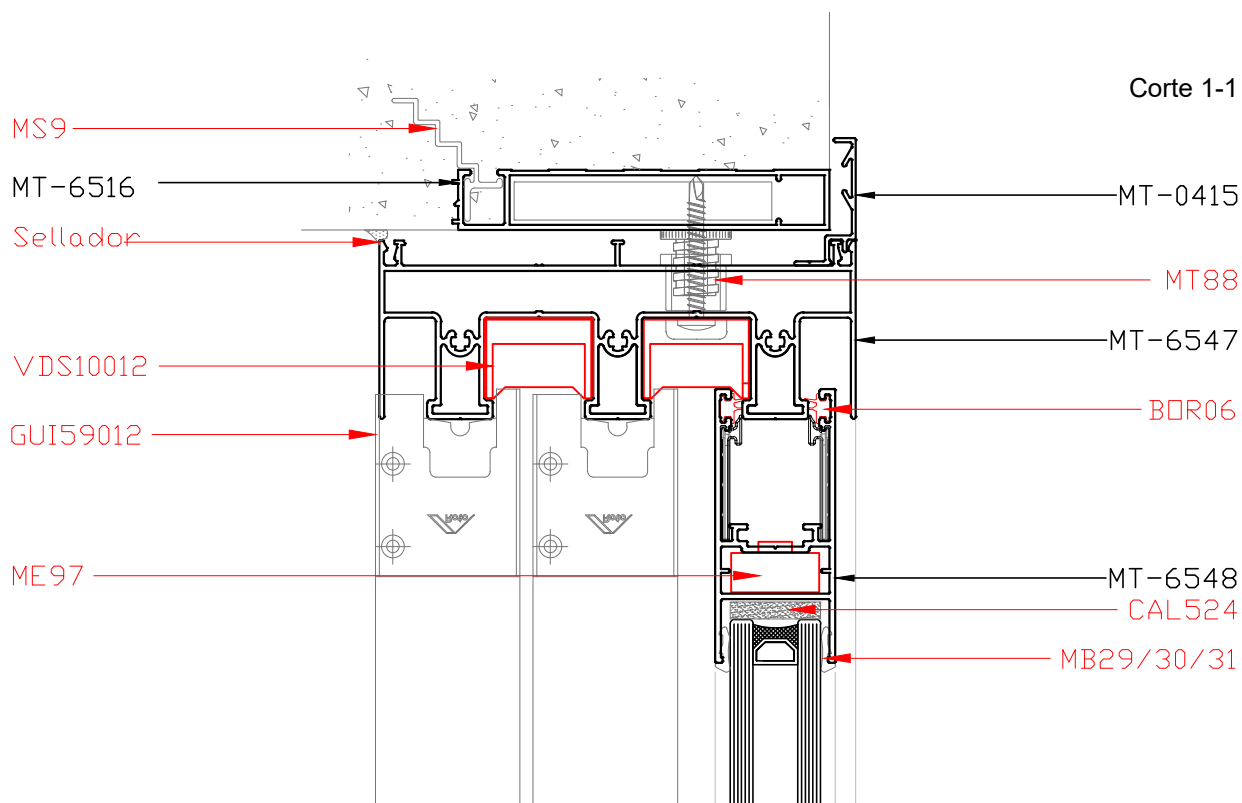
Corte 5-5

Corte 6-6



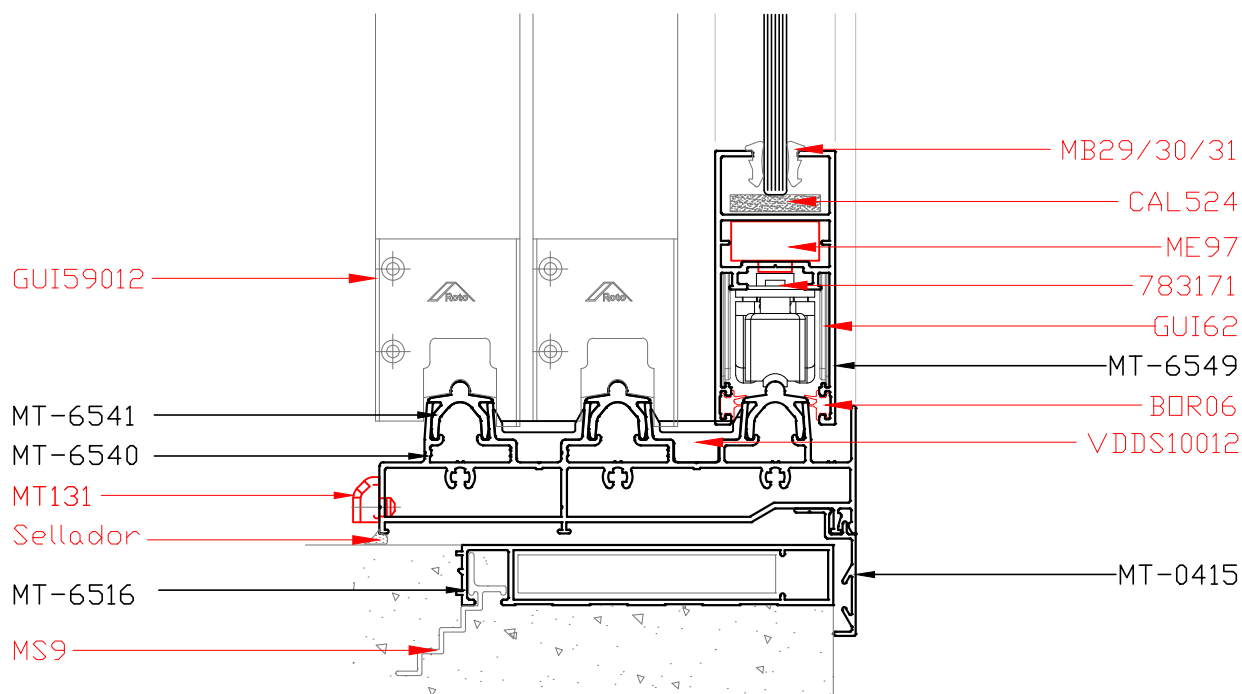


Corte 8-8



Exterior

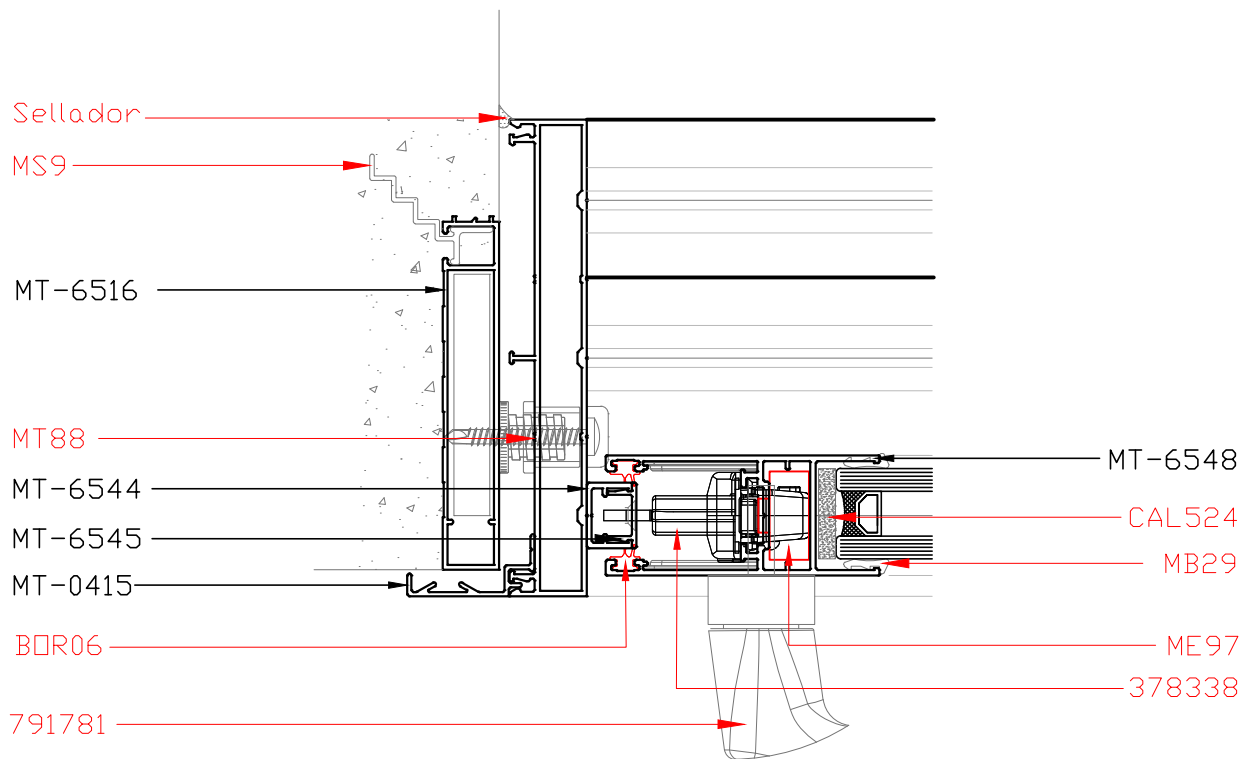
Interior



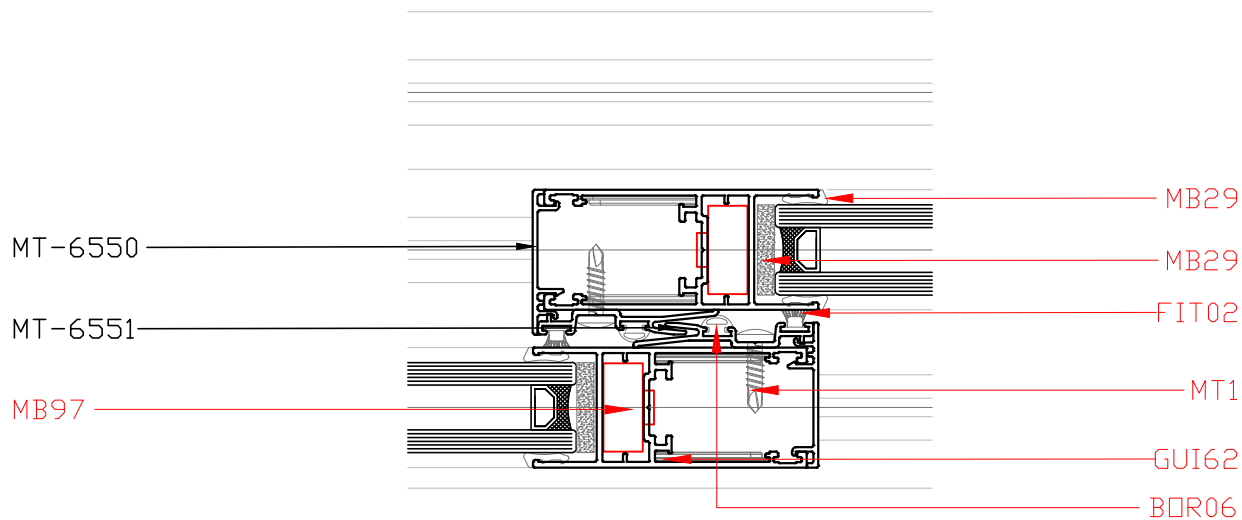
Corte 2-2



Corte 3-3

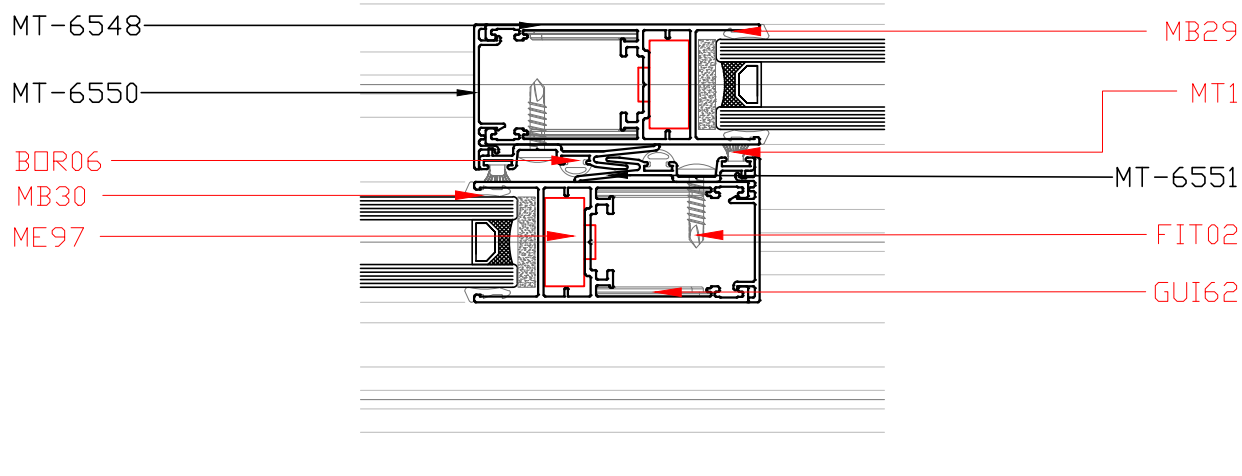


Corte 4-4

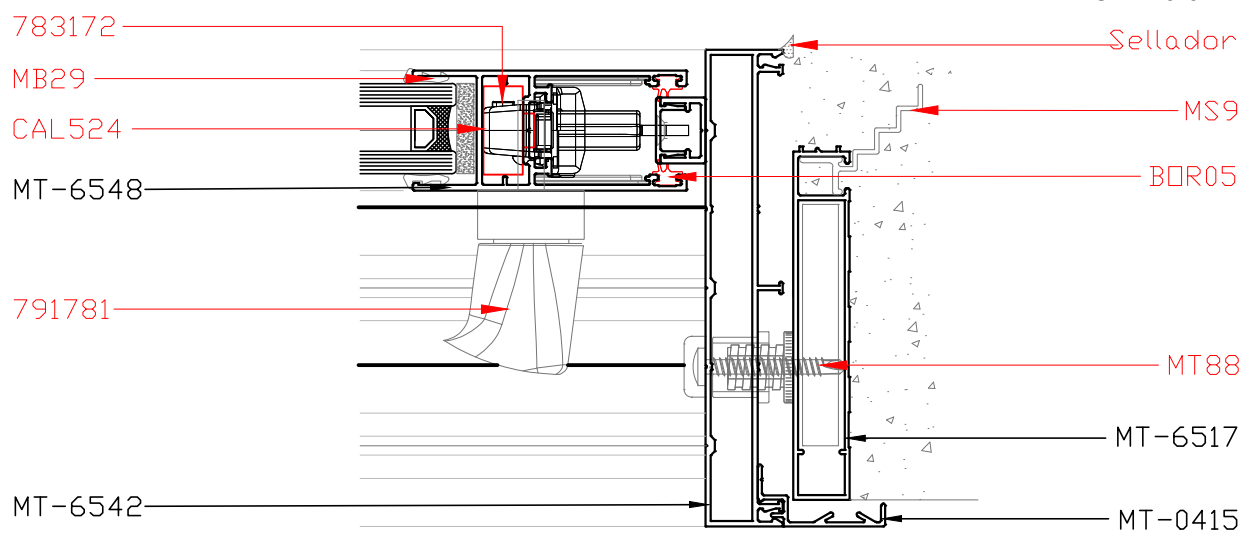


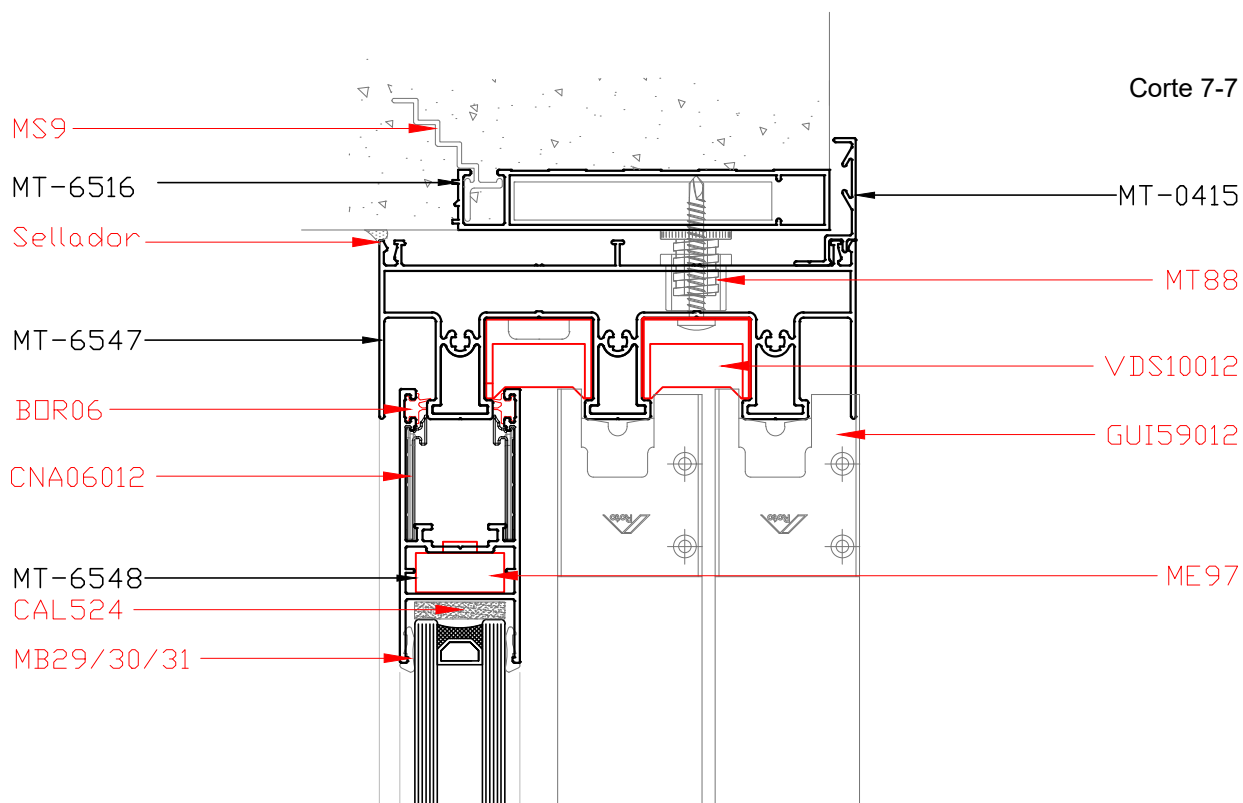


Corte 5-5



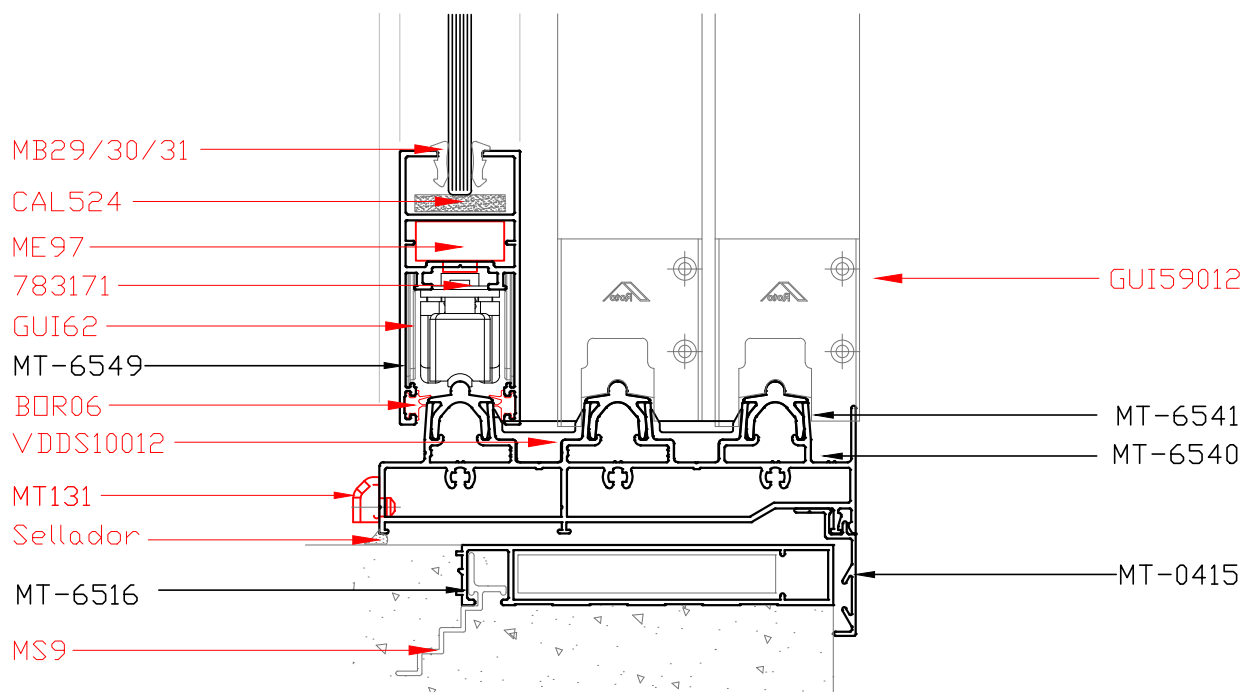
Corte 6-6





Exterior

Interior



Corte 8-8

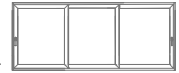
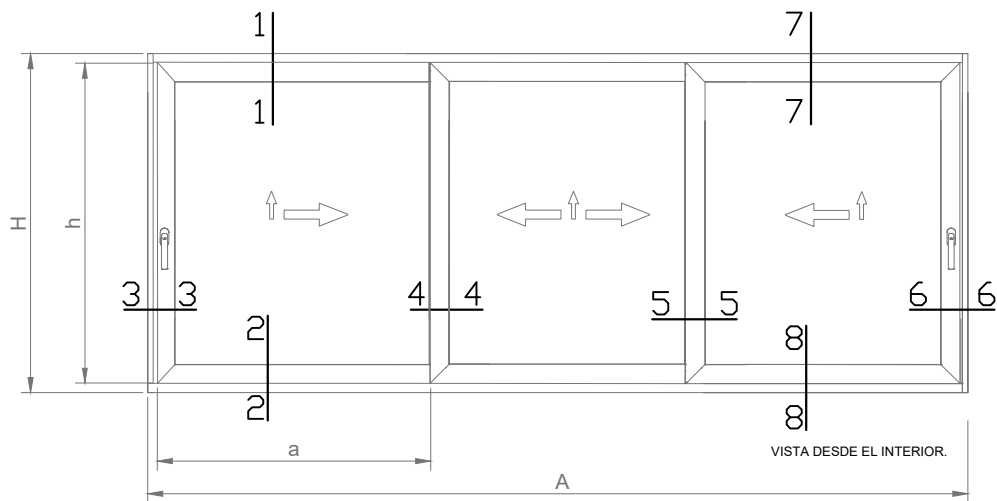


DIAGRAMA "H" DERECHA



Medidas de corte Ventana corrediza de 3 hojas alzante, Diagrama "H" Derecha					
Perfil	Descripción	Medida	Corte	Cantidad	Mecanizado
MT-6540	Perfil marco inferior	A - 41	90-90	1	-
MT-6547	Perfil marco superior	A - 41	90-90	1	-
MT-6543	Jambas de hoja	H	90-90	2	sí
MT-6541	Guia de marco	A - 54 ±1	90-90	2	-
MT-6548	Perfil Hoja DVH	A / 3 + 10 ±1	45-45	6	sí
MT-6548	Perfil Hoja DVH	H - 68 ±1	45-45	6	sí
MT-6551	Cruce de hoja	h ± 1	90-90	4	sí
MT-6550	Tapa cruce de hoja	h - 97 ± 1	90-90	4	-
MT-6544	Cierre marco lateral	H - 83 ± 1	90-90	2	sí
MT-6545	Perfil tapa	H - 83 ± 1	90-90	2	-
MT-6552	Refuerzo de parante central	h - 62 ± 2	90-90	2/4	-

*Nota: Para el cierre entre hojas la tapa MT-6545 debe ser cortada aplicando la fórmula SH-80 +/-1.



INFO

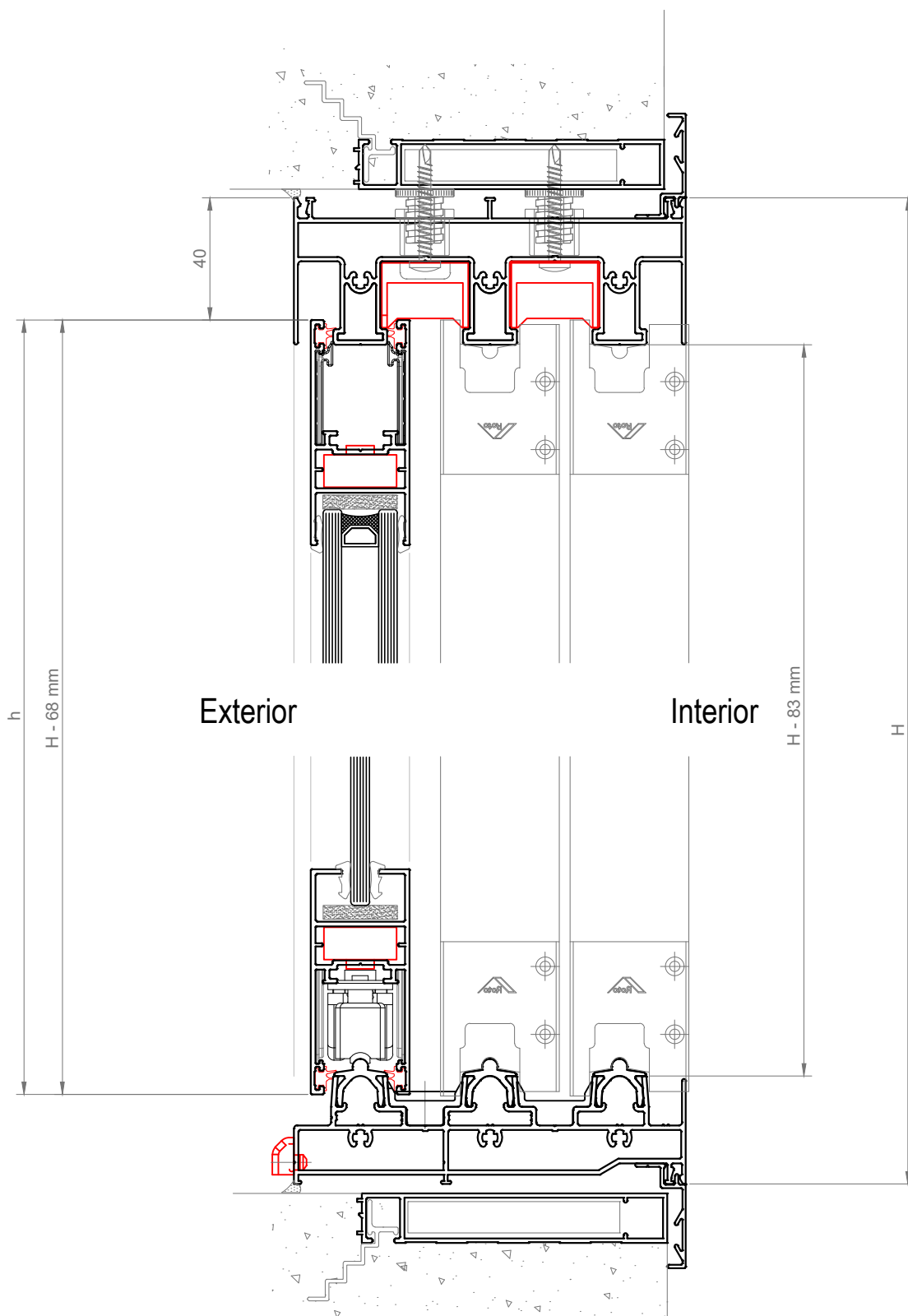
CASO 1: Altura (A) de hoja, de 850 mm - 1.400 mm.
2 Ganchos y 2 cerraderos.

CASO 2: Altura (A) de hoja, de 1.401 mm - 2.100 mm.
3 Ganchos y 3 cerraderos.

CASO 3: Altura (A) de hoja, de 2.101 mm - 2.600 mm.
4 Ganchos y 4 cerraderos.



Ancho de hoja - 610 mm a 1400 mm
Altura de hoja - 850 mm a 2600 mm
S.kg máx.-.....90kg



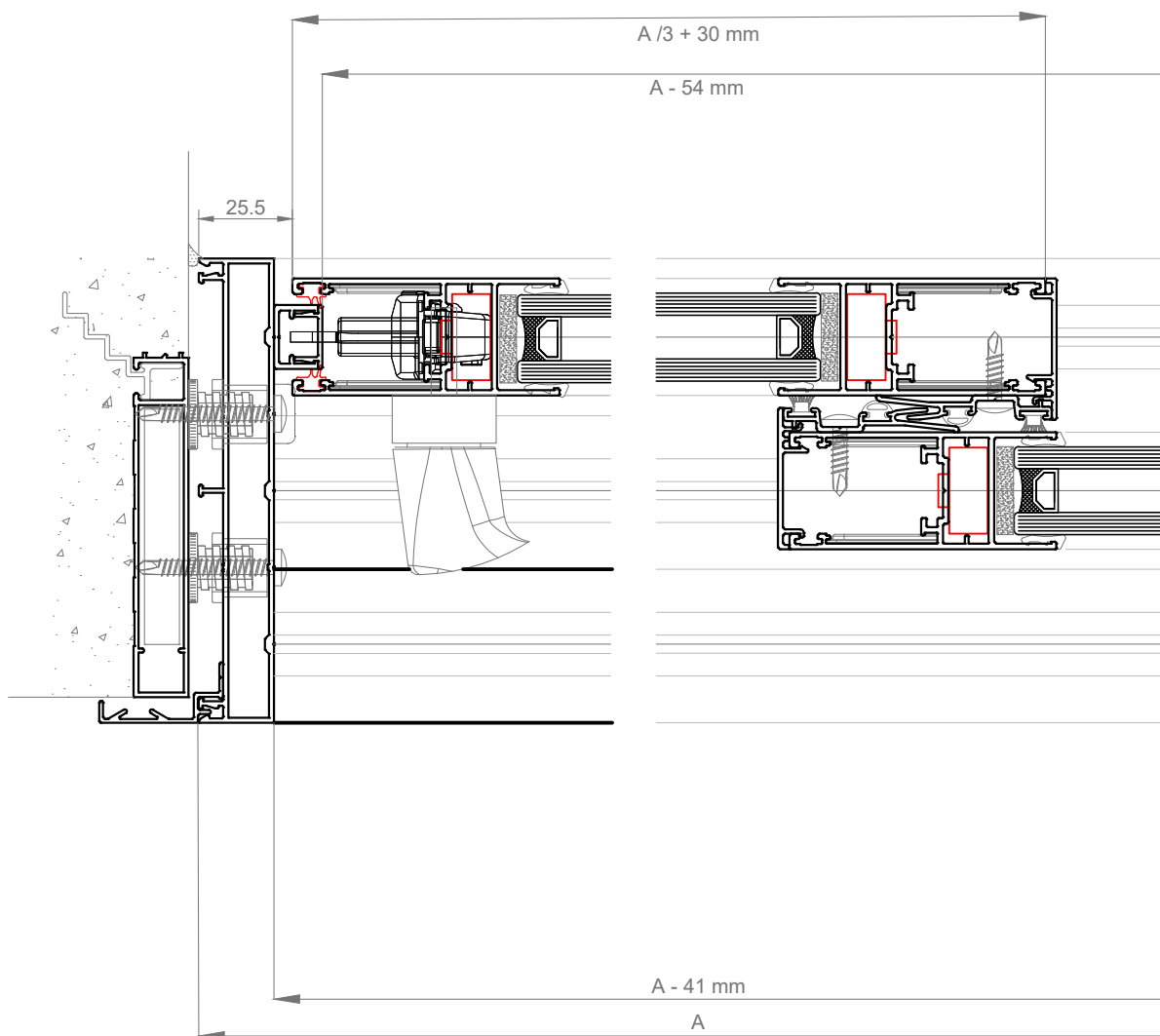
Corte 1-1

Corte 2-2

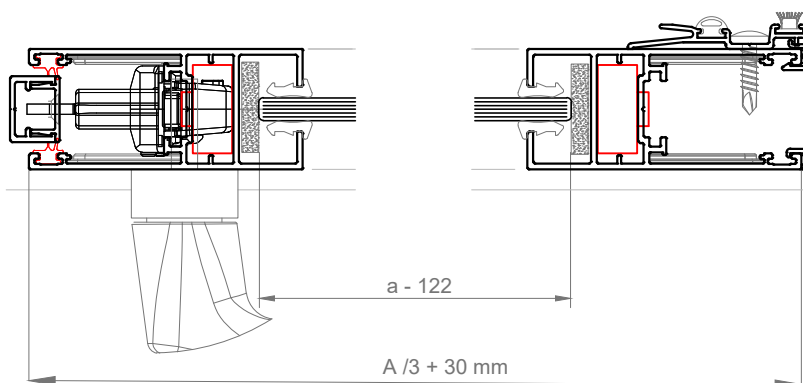


Corte 3-3

Corte 4-4



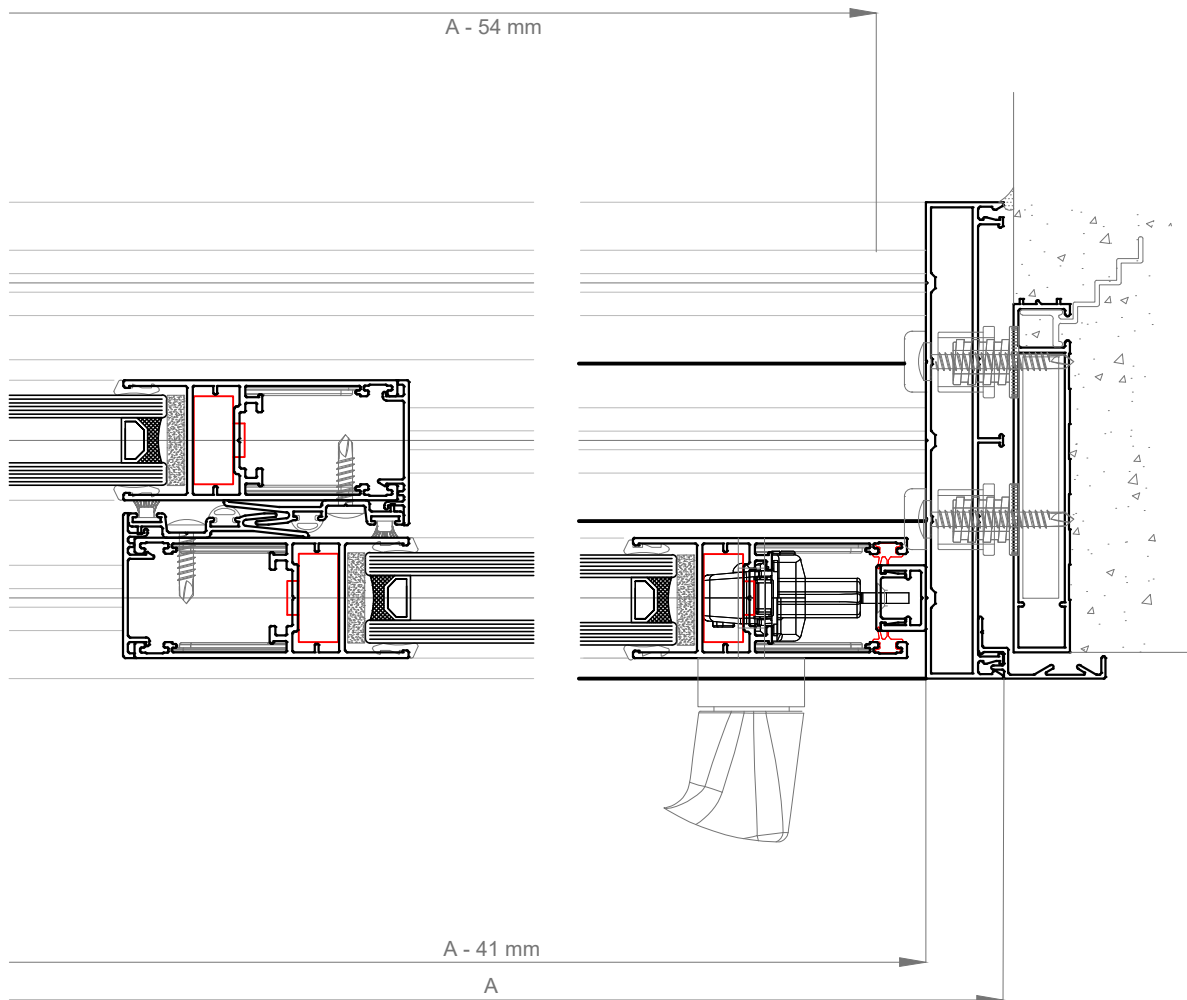
Detalle Vidrio Simple

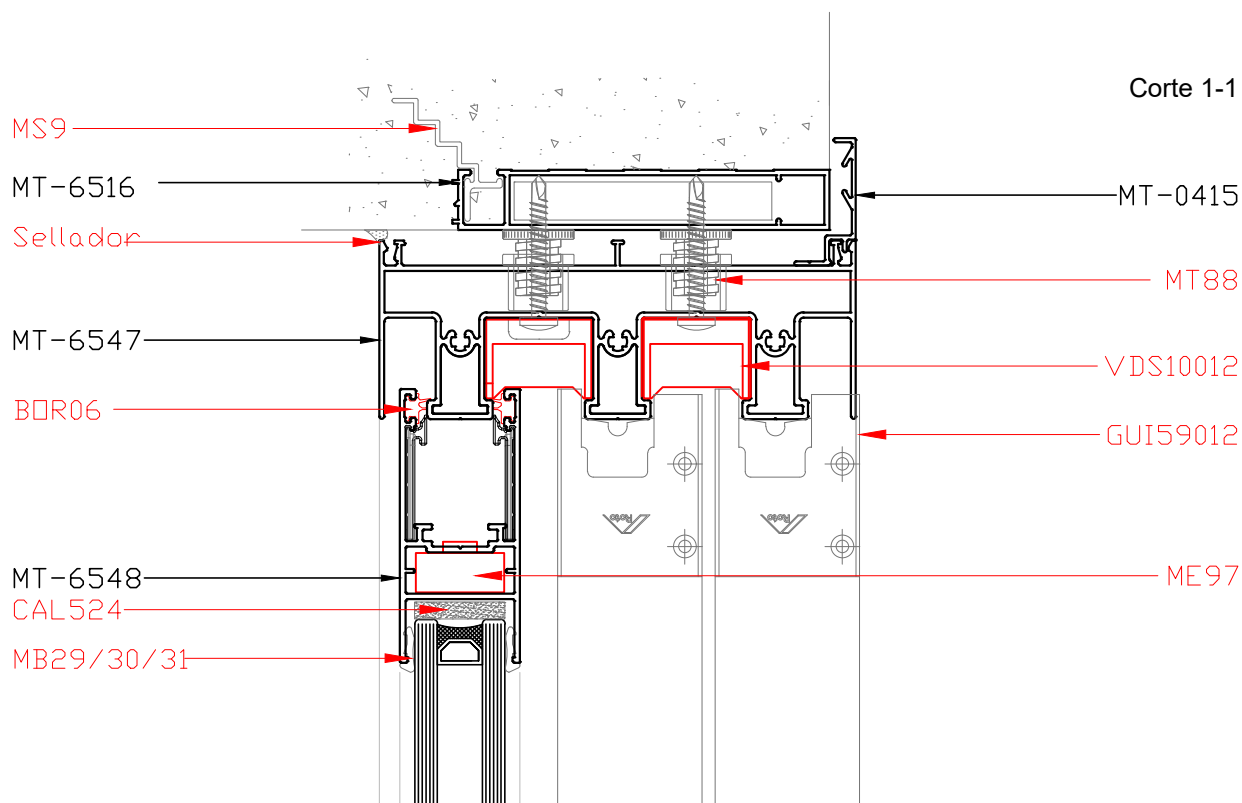




Corte 5-5

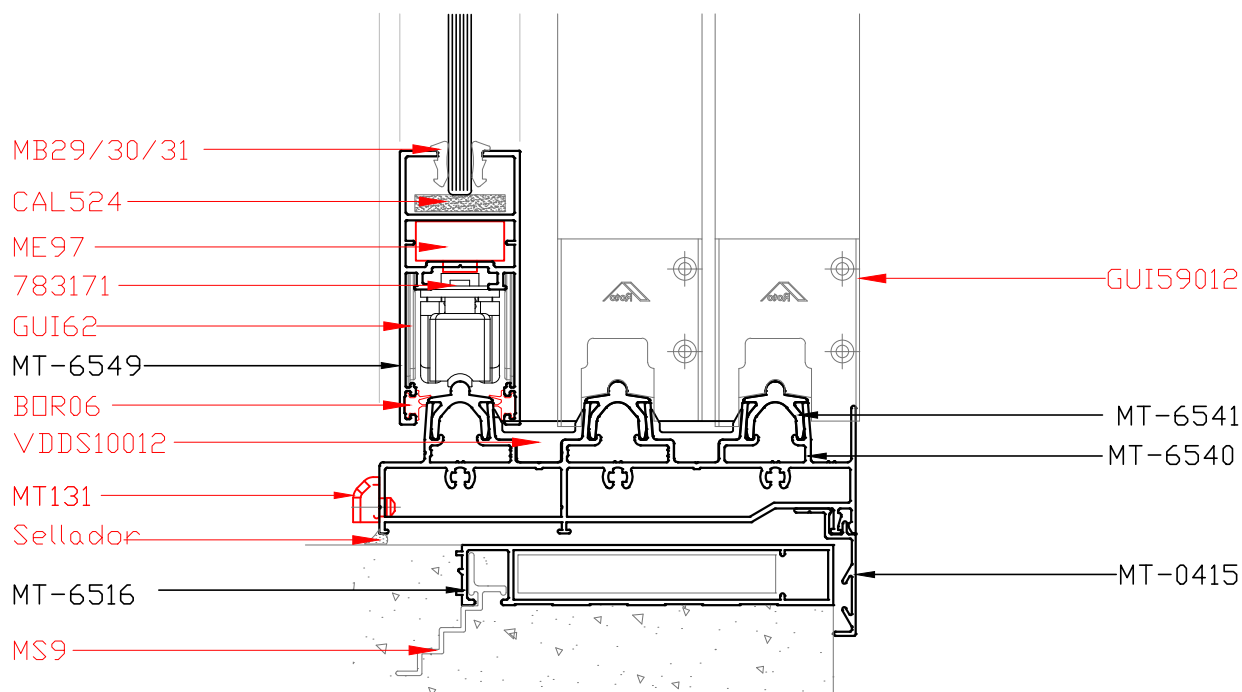
Corte 6-6

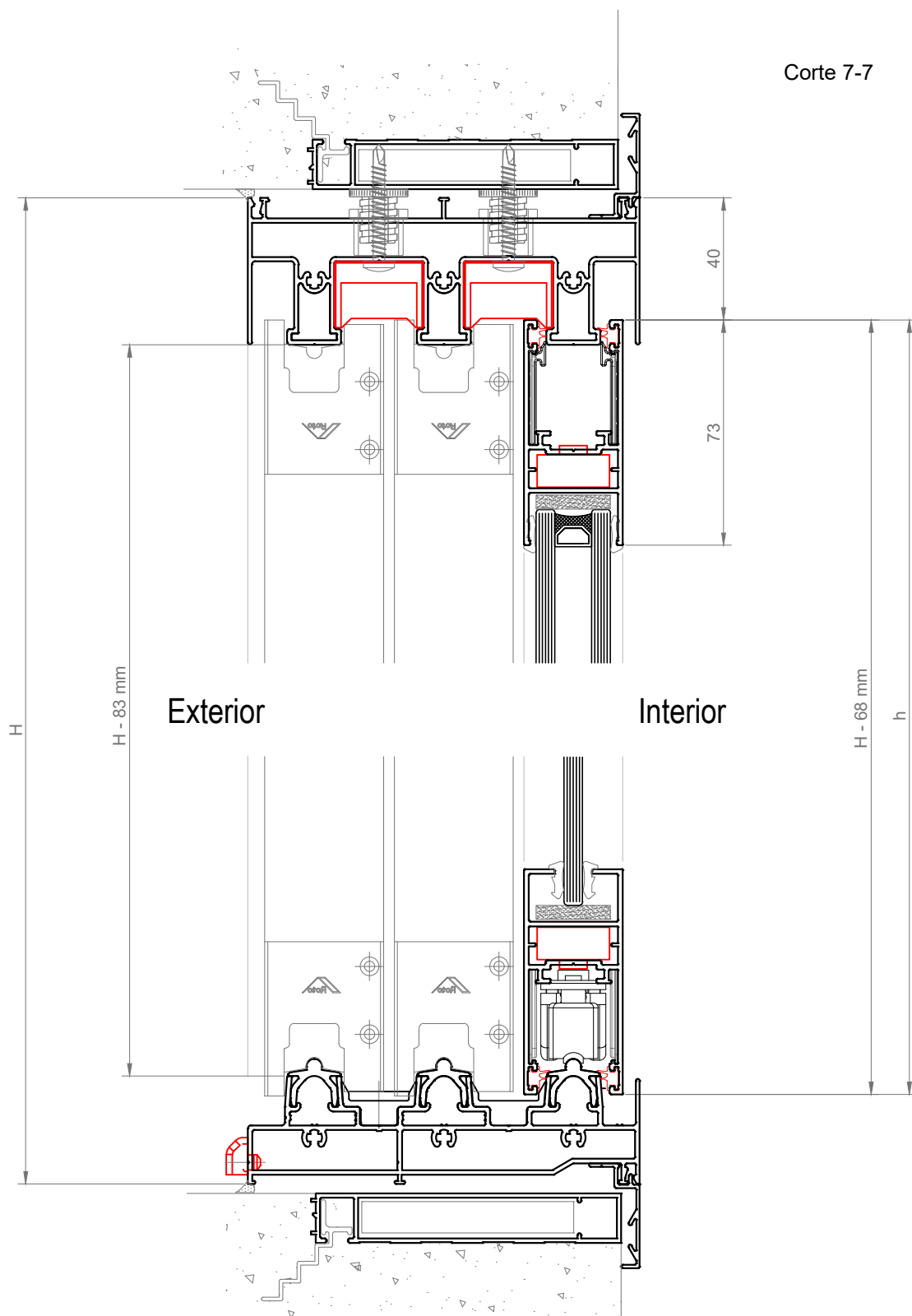


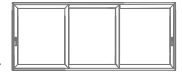


Exterior

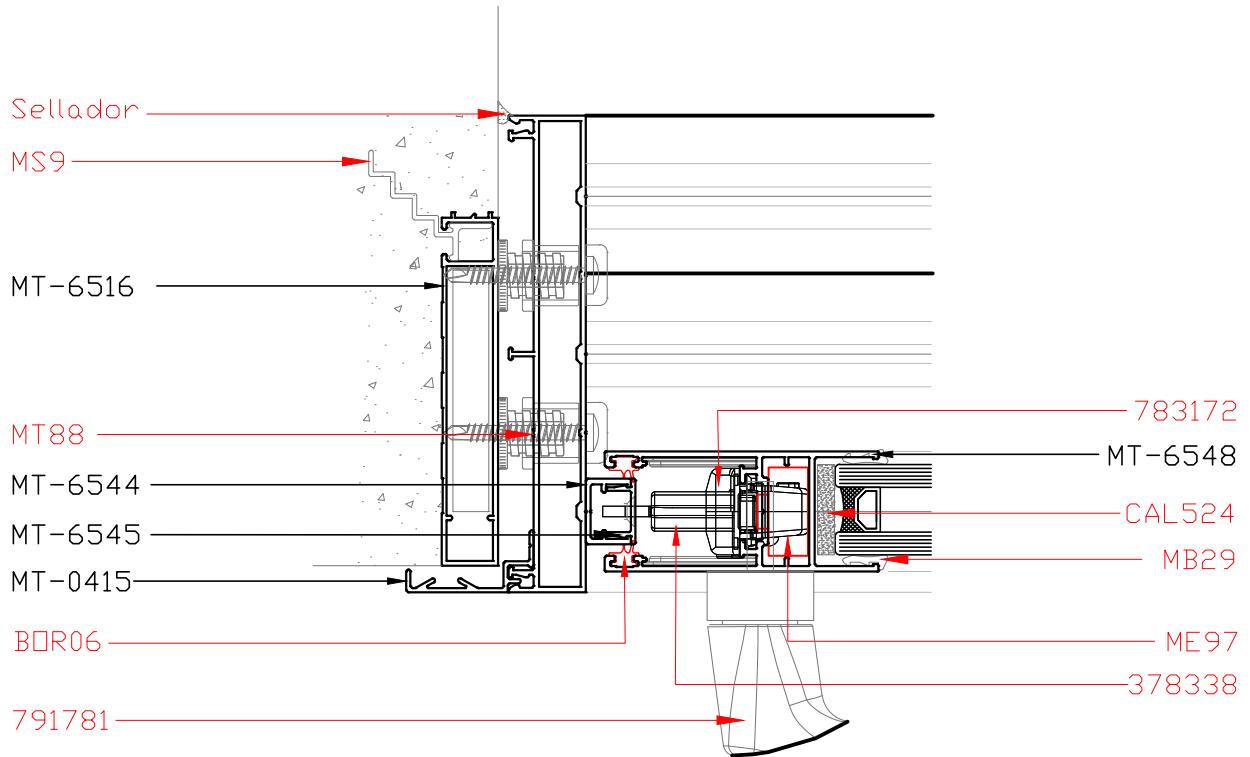
Interior



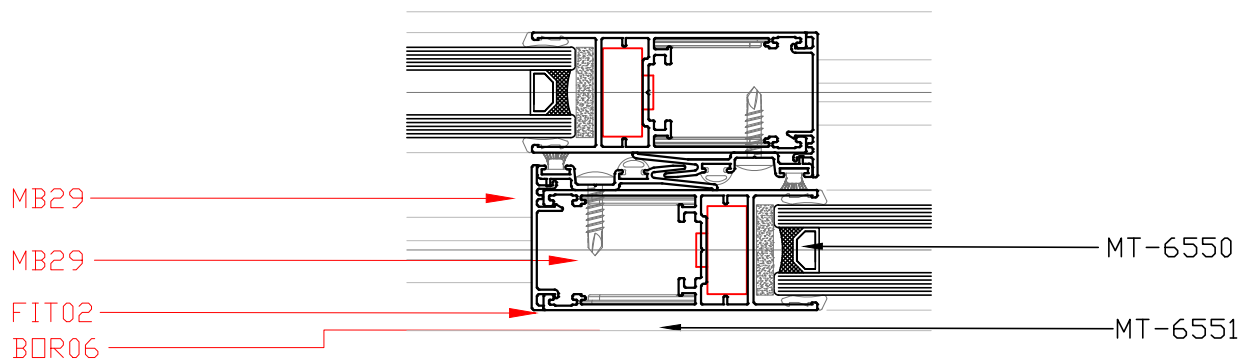




Corte 3-3

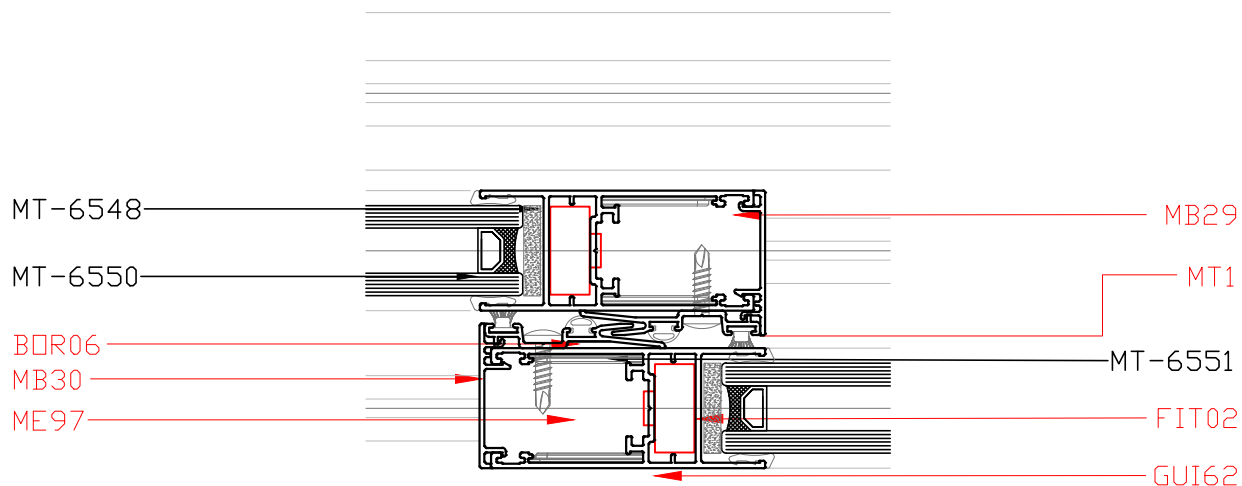


Corte 4-4

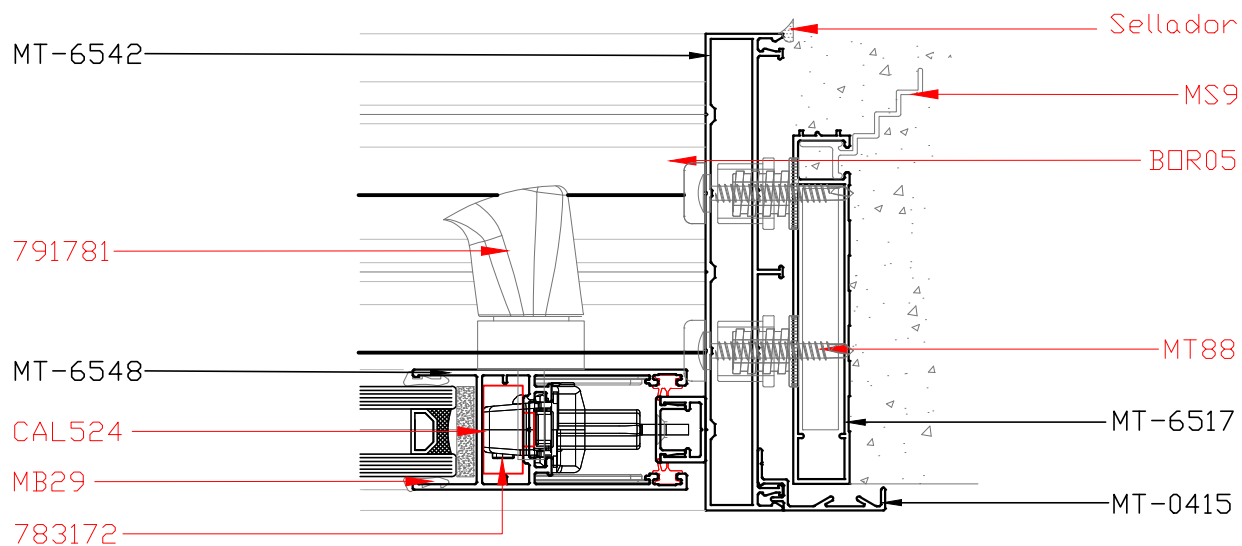


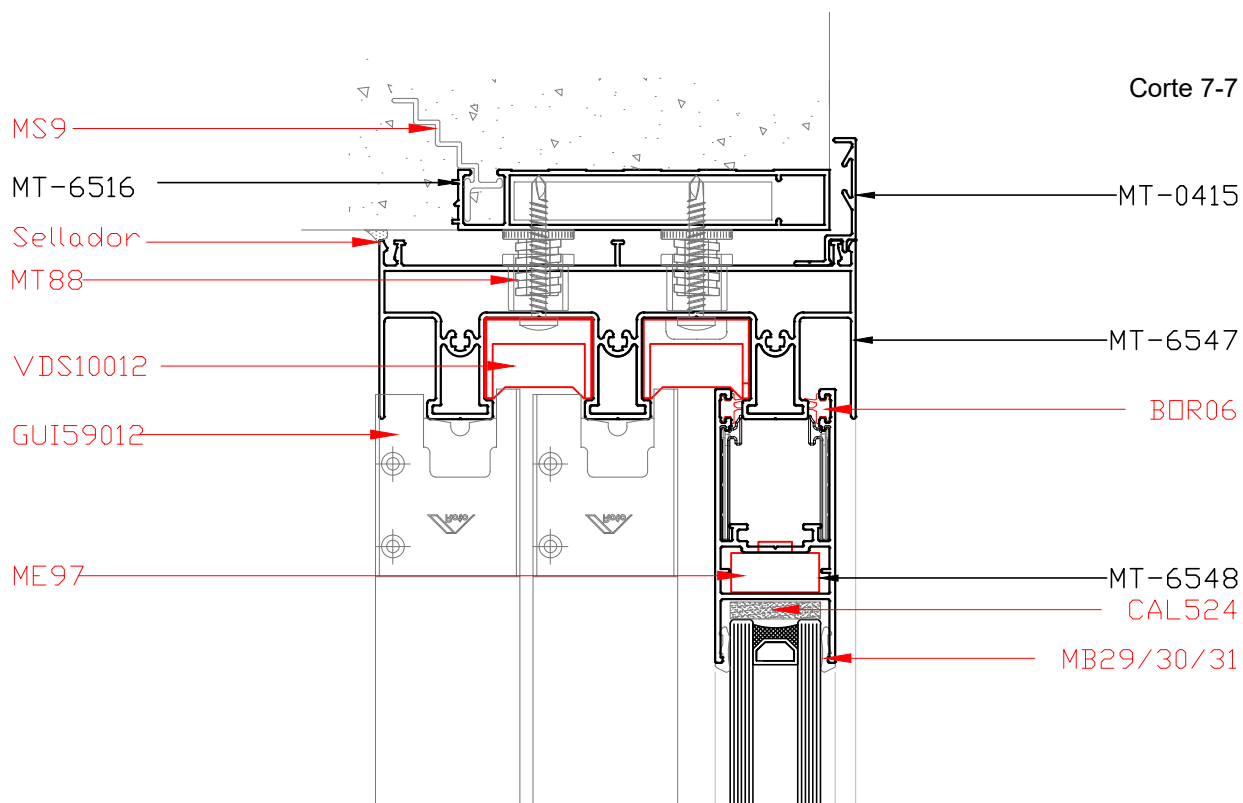


Corte 5-5



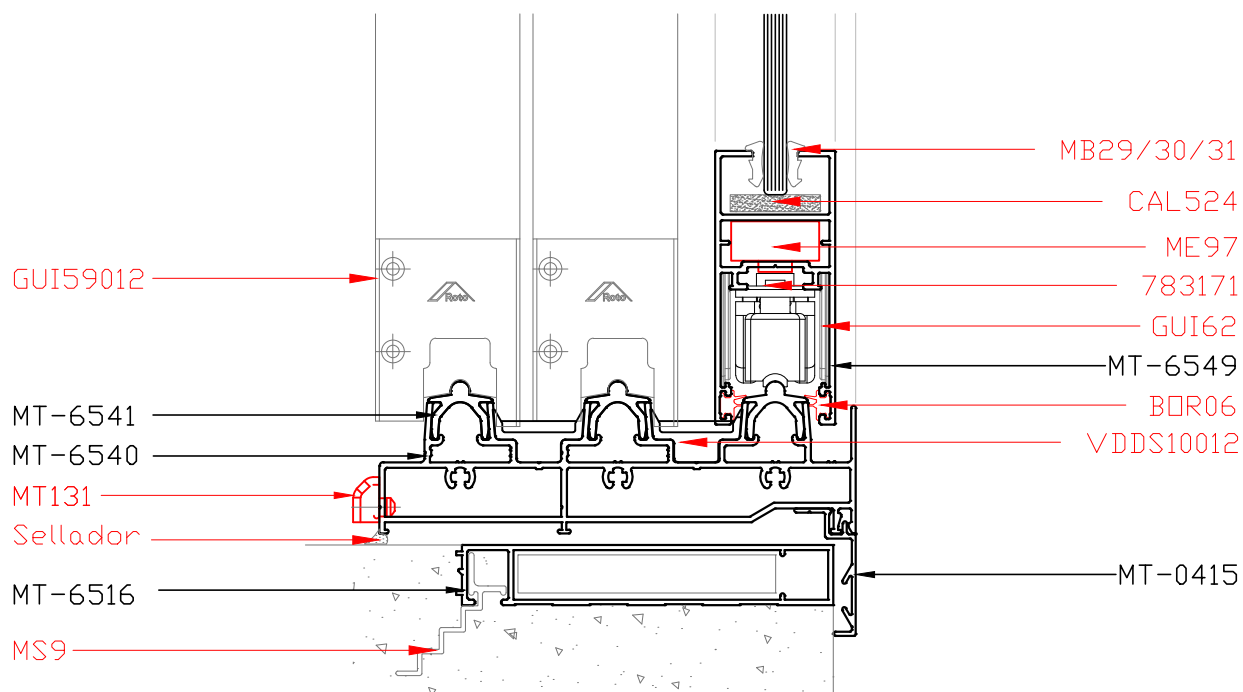
Corte 6-6





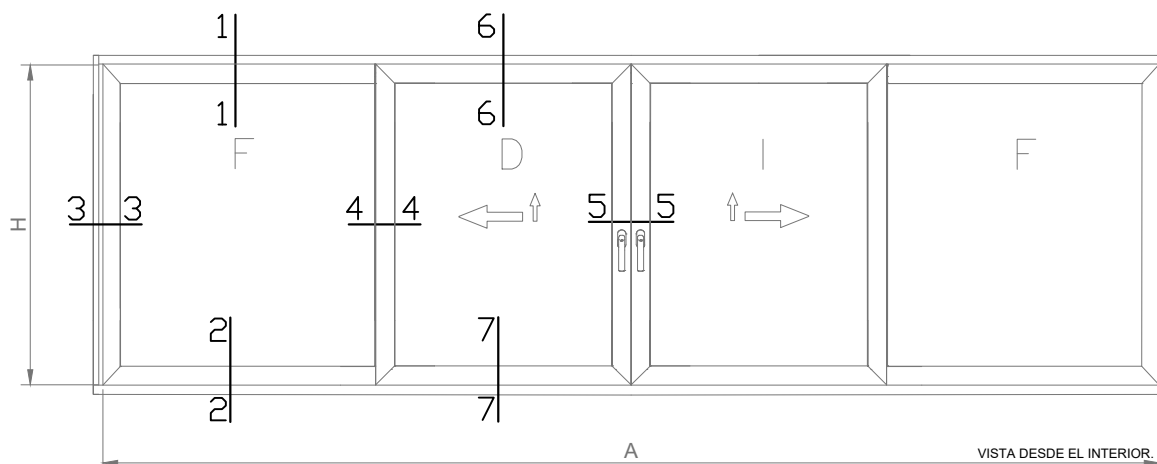
Exterior

Interior



Corte 8-8

DIAGRAMA "C"



Medidas de corte Ventana corrediza de 4 hojas alzante, Diagrama "C"

Perfil	Descripción	Medida	Corte	Cantidad	Mecanizado
MT-6539	Perfil marco inferior	A - 43	90-90	1	-
MT-6546	Perfil marco superior	A - 43	90-90	1	-
MT-6542	Jambas de hoja	H	90-90	2	sí
MT-6541	Guia de marco	A - 43 ±1	90-90	2	-
MT-6555	Guia marco para paño fijo	A - 68 ±1	90-90	2	-
MT-6548	Perfil Hoja DVH	A /4 + 21 ±1	45-45	8	sí
MT-6548	Perfil Hoja DVH	H - 68 ±1	45-45	8	sí
MT-6551	Cruce de hoja	h ±1	90-90	4	sí
MT-6550	Tapa cruce de hoja	h -97 ± 1	90-90	4	-
MT-6544	Cierre marco lateral	h - 62 ± 1	90-90	2	sí
MT-6545	Perfil tapa	H - 83 ± 1	90-90	3	-
MT-6552	Refuerzo de parante central	H - 83 ± 1	90-90	4	sí
MT-6553	Encuentro central para 4 hojas	h - 50 ± 1	90-90	1	-

*Nota: Para el cierre entre hojas la tapa MT-6545 debe ser cortada aplicando la fórmula SH-80 +/-1.

*Nota: El riel central MT-6541 instalado en la zona sin perfil de cierre MT-6544 debe ser cortado aplicando la fórmula FW- 41 +/-1.



INFO

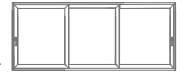
CASO 1: Altura (A) de hoja, de 850 mm - 1.400 mm.
2 Ganchos y 2 cerraderos.

CASO 2: Altura (A) de hoja, de 1.401 mm - 2.100 mm.
3 Ganchos y 3 cerraderos.

CASO 3: Altura (A) de hoja, de 2.101 mm - 2.600 mm.
4 Ganchos y 4 cerraderos.

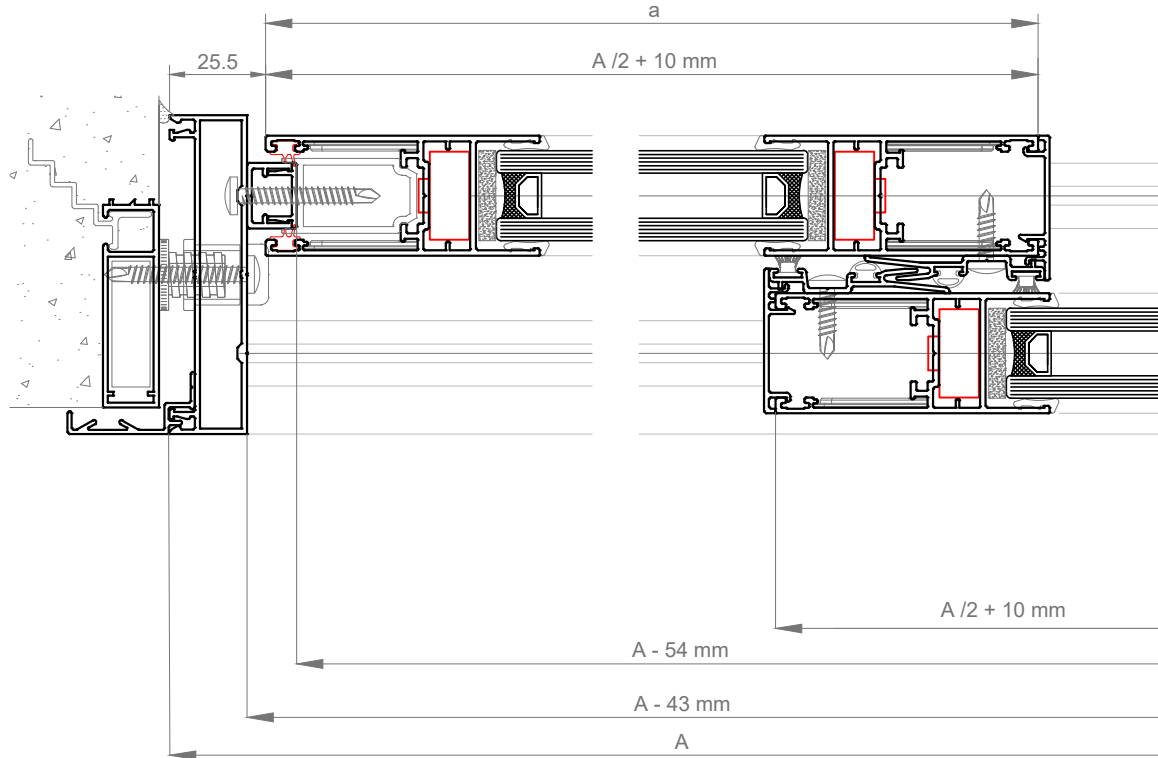


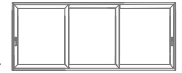
Altura de hoja - 850 a 2600 mm
Ancho de hoja - 610 a 1400 mm
Peso de hoja máx.....90 kg



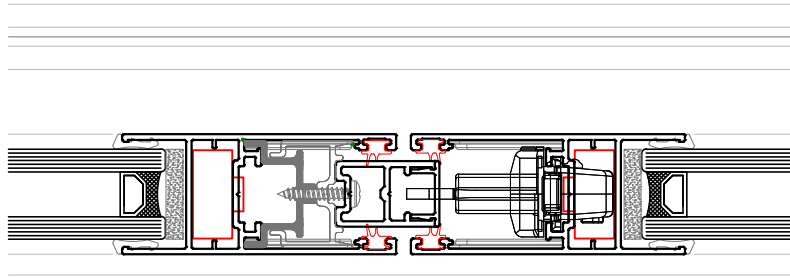
Corte 3-3

Corte 4-4





Corte 5-5

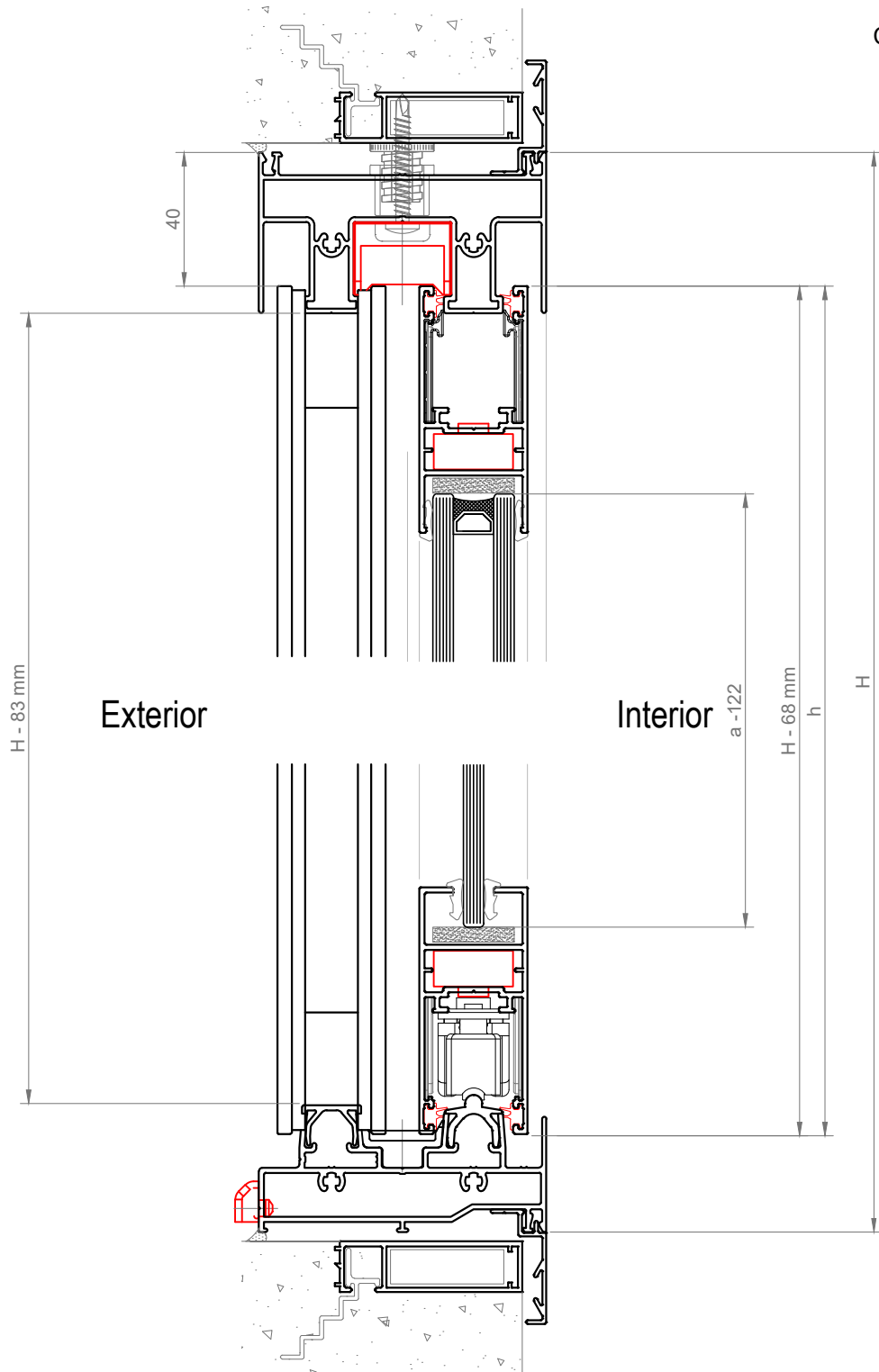
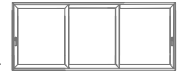


A / 2 + 10 mm

A - 54 mm

A - 43 mm

A

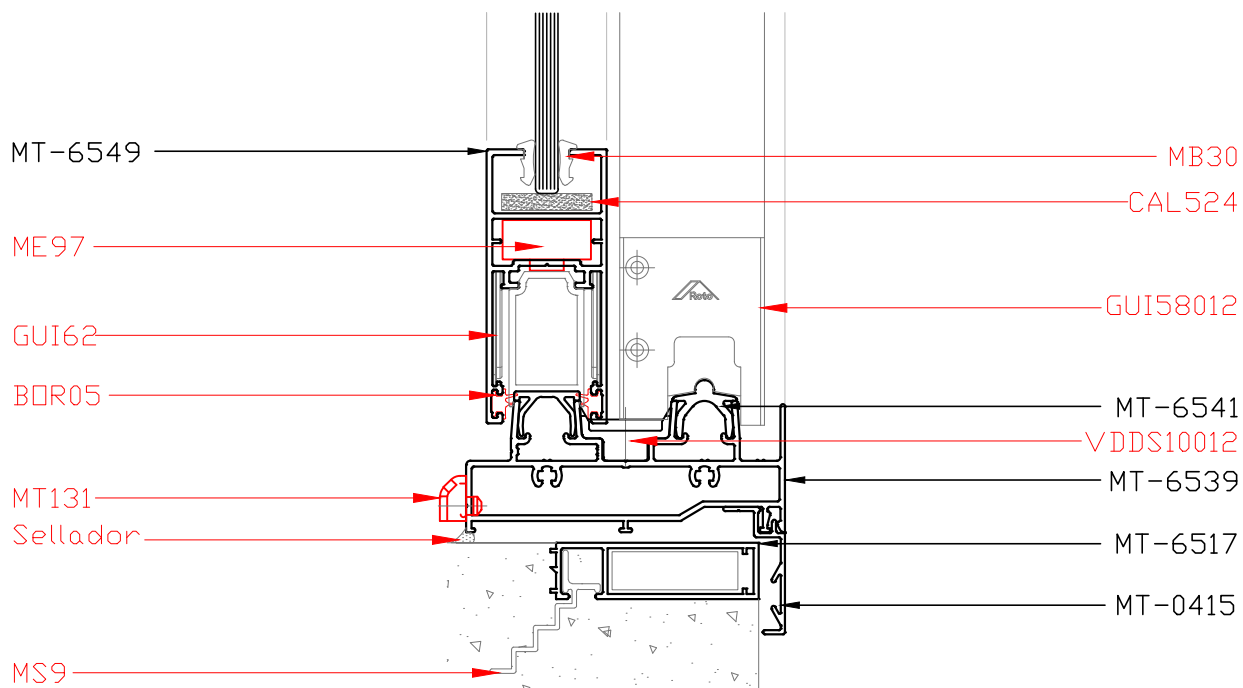
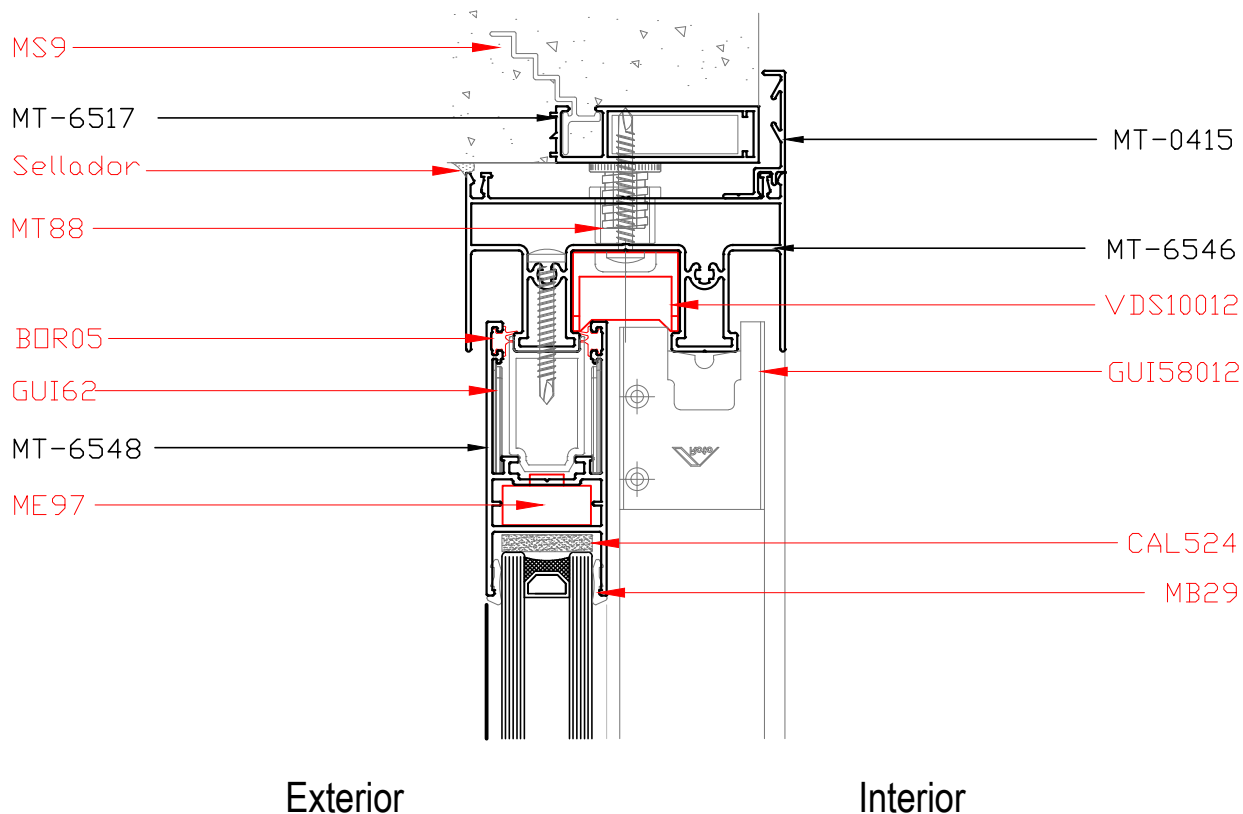


Corte 6-6

Corte 7-7



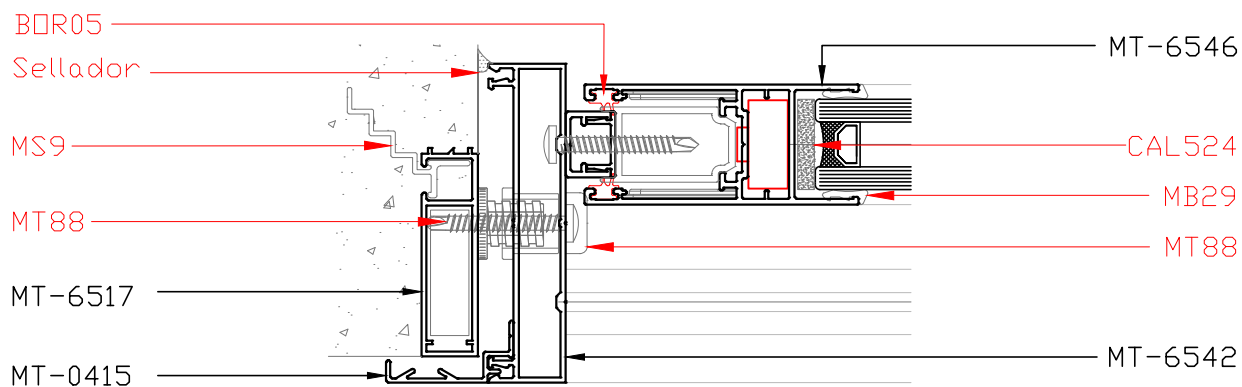
Corte 1-1



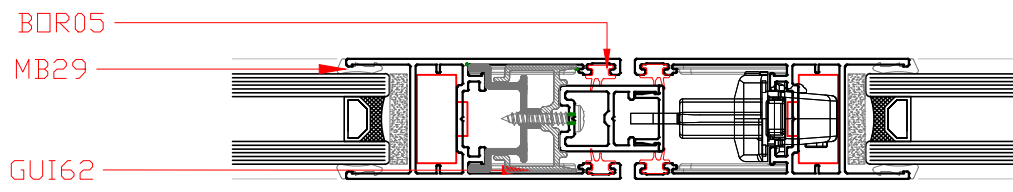
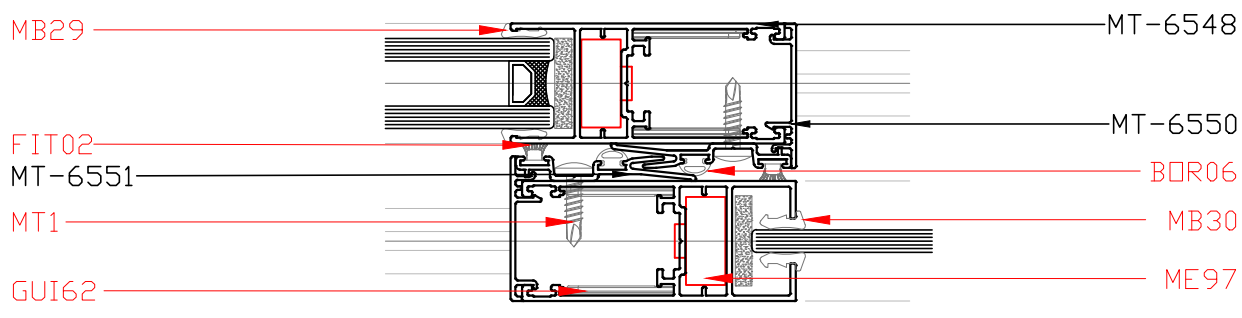
Corte 2-2



Corte 3-3

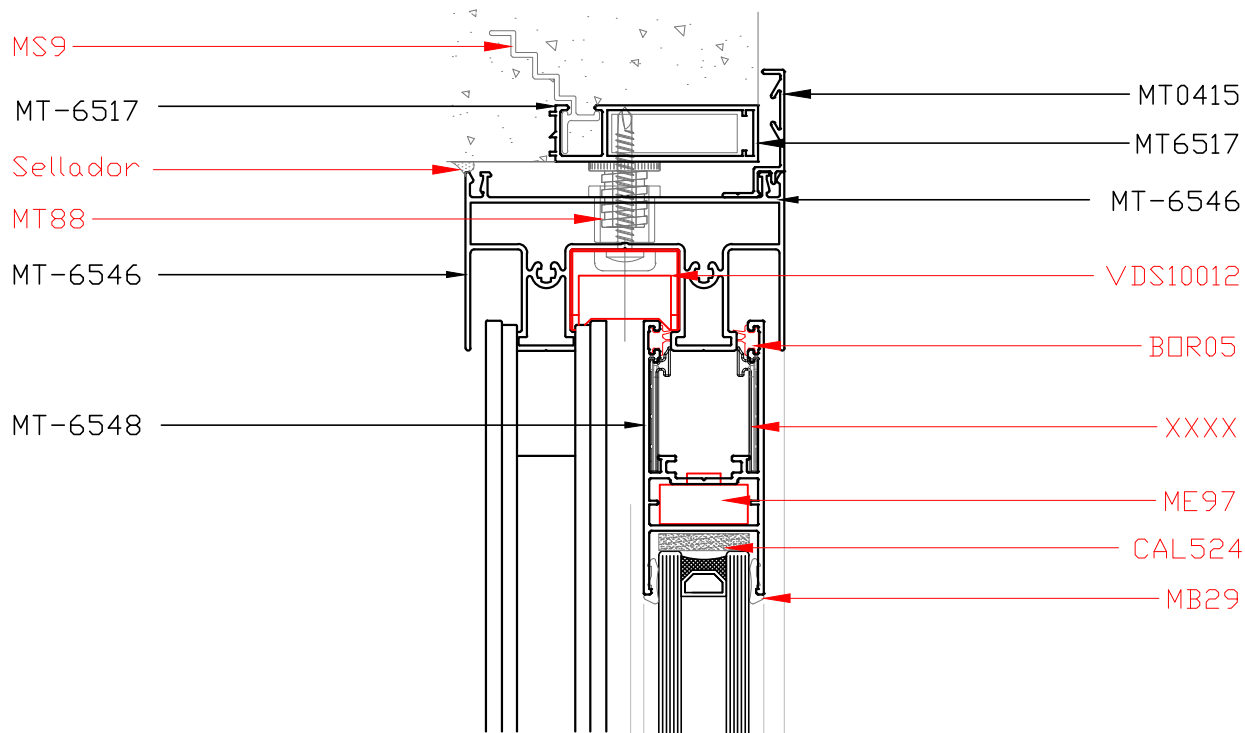


Corte 4-4





Corte 6-6



Exterior

Interior

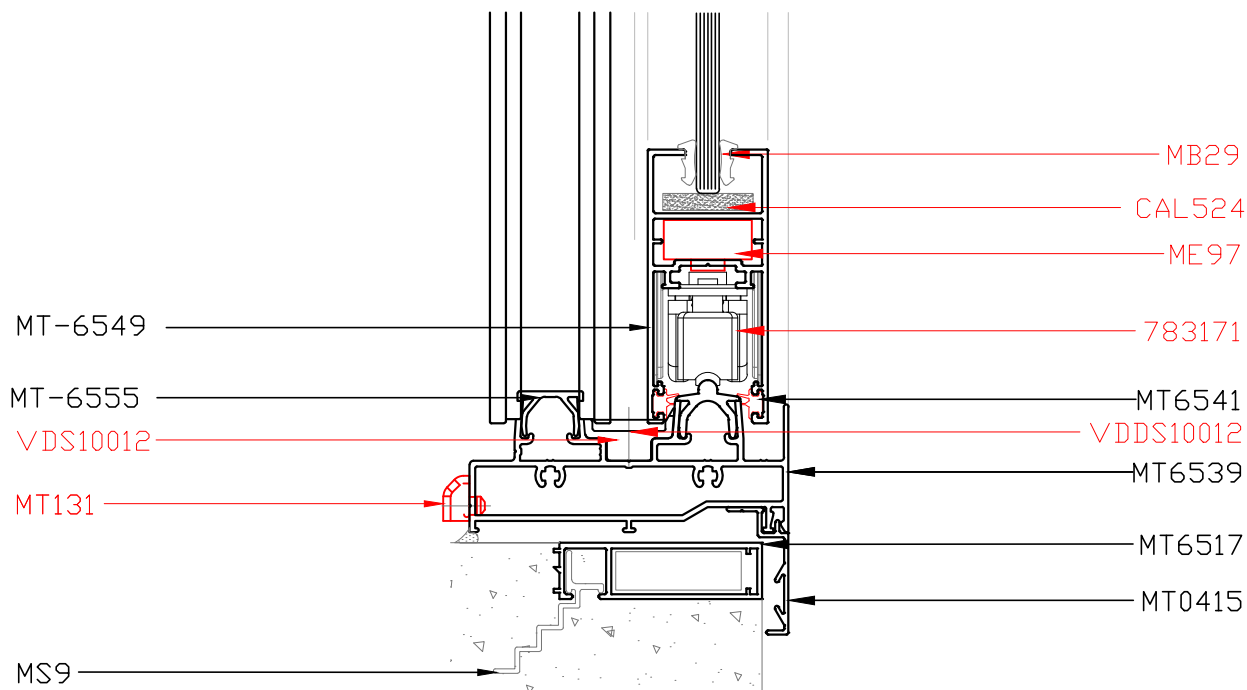
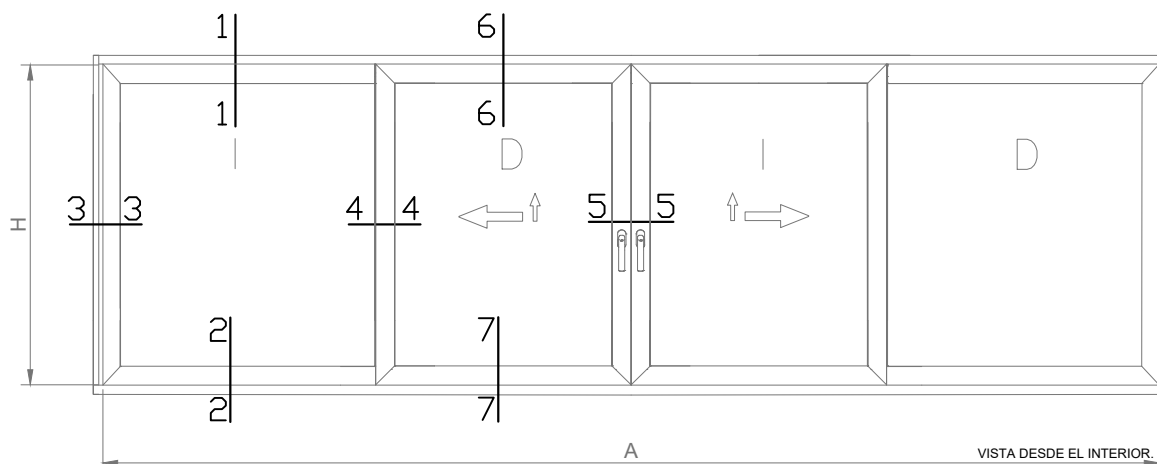


DIAGRAMA "F"



Medidas de corte Ventana corrediza de 4 hojas alzante, Diagrama "F"

Perfil	Descripción	Medida	Corte	Cantidad	Mecanizado
MT-6539	Perfil marco inferior	A - 41	90-90	1	-
MT-6546	Perfil marco superior	A - 41	90-90	1	-
MT-6542	Jambas de hoja	H	90-90	2	-
MT-6541	Guia de marco	A - 43 ±1	90-90	2	sí
MT-6555	Guia marco para paño fijo	A- 68 ±1	90-90	2	-
MT-6548	Perfil Hoja DVH	A /4 + 21 ±1	45-45	8	sí
MT-6548	Perfil Hoja DVH	H - 68 ±1	45-45	8	sí
MT-6551	Cruce de hoja	h ±1	90-90	4	sí
MT-6550	Tapa cruce de hoja	h -97 ± 1	90-90	4	sí
MT-6544	Cierre marco lateral	h - 62 ± 1	90-90	2	-
MT-6545	Perfil tapa	H - 83 ± 1	90-90	3	sí
MT-6552	Refuerzo de parante central	H - 83 ± 1	90-90	4	-
MT-6553	Encuentro central para 4 hojas	h - 50 ± 1	90-90	1	-



INFO

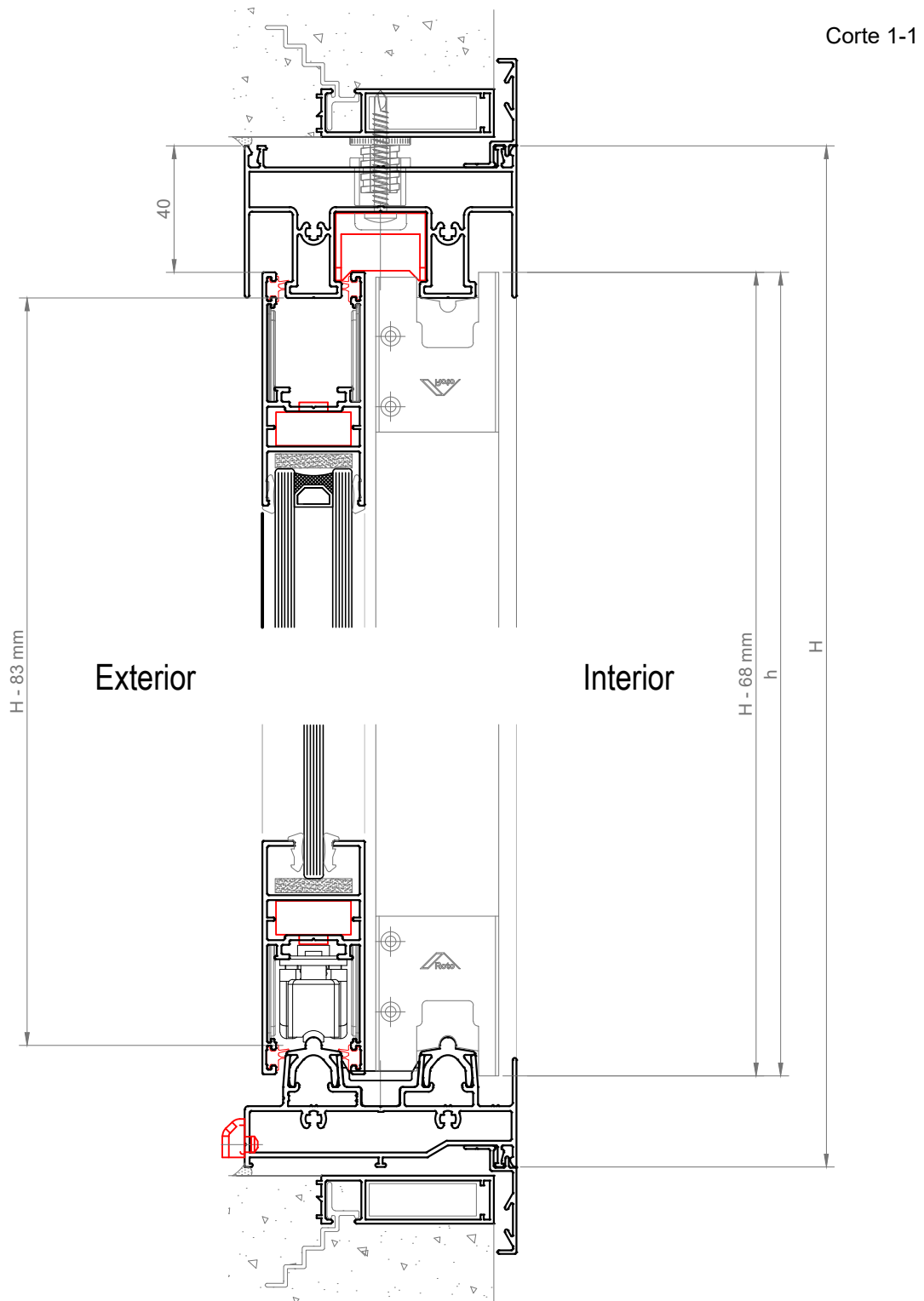
CASO 1: Altura (A) de hoja, de 850 mm - 1.400 mm.
2 Ganchos y 2 cerraderos.

CASO 2: Altura (A) de hoja, de 1.401 mm - 2.100 mm.
3 Ganchos y 3 cerraderos.

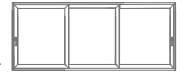
CASO 3: Altura (A) de hoja , de 2.101 mm - 2.600 mm.
4 Ganchos y 4 cerraderos.



Altura de hoja - 850 a 2600 mm
Ancho de hoja - 610 a 1400 mm
Peso de hoja máx.....90 kg

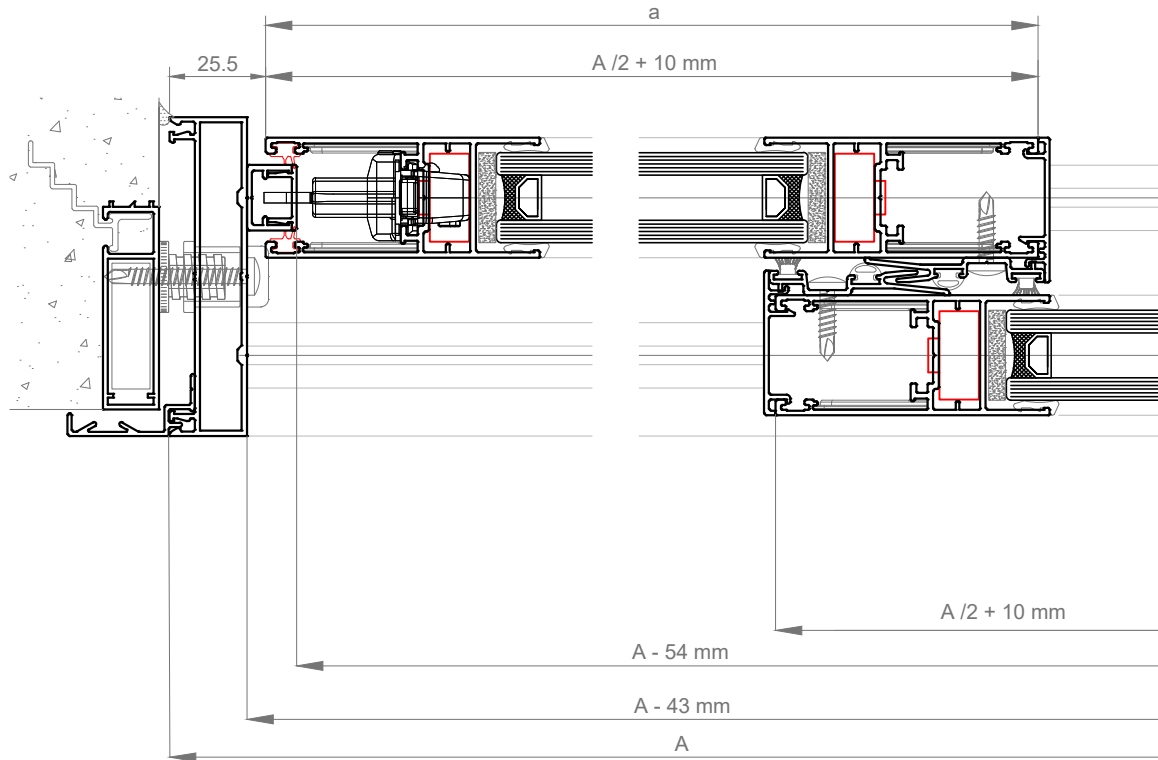


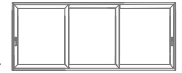
Corte 2-2



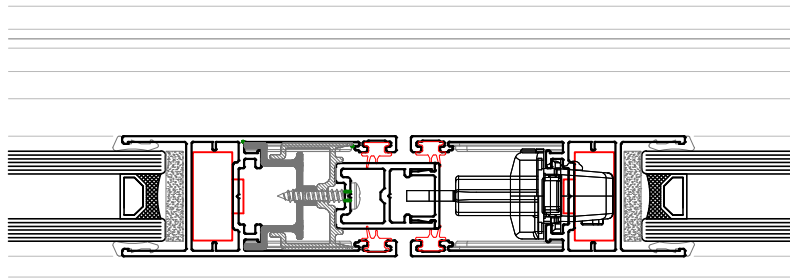
Corte 3-3

Corte 4-4





Corte 5-5

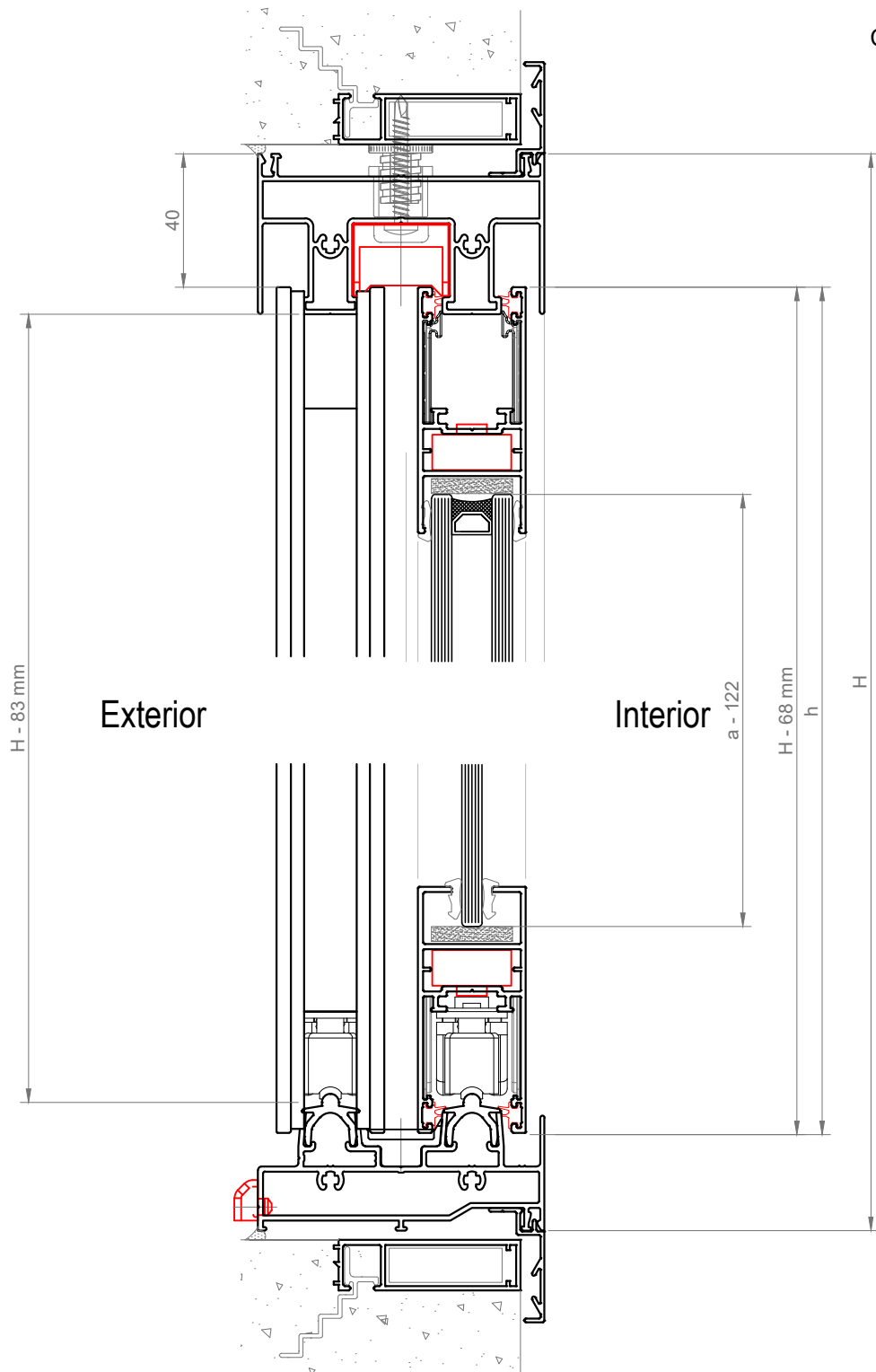
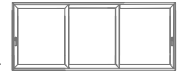


A / 2 + 10 mm

A - 54 mm

A - 43 mm

A

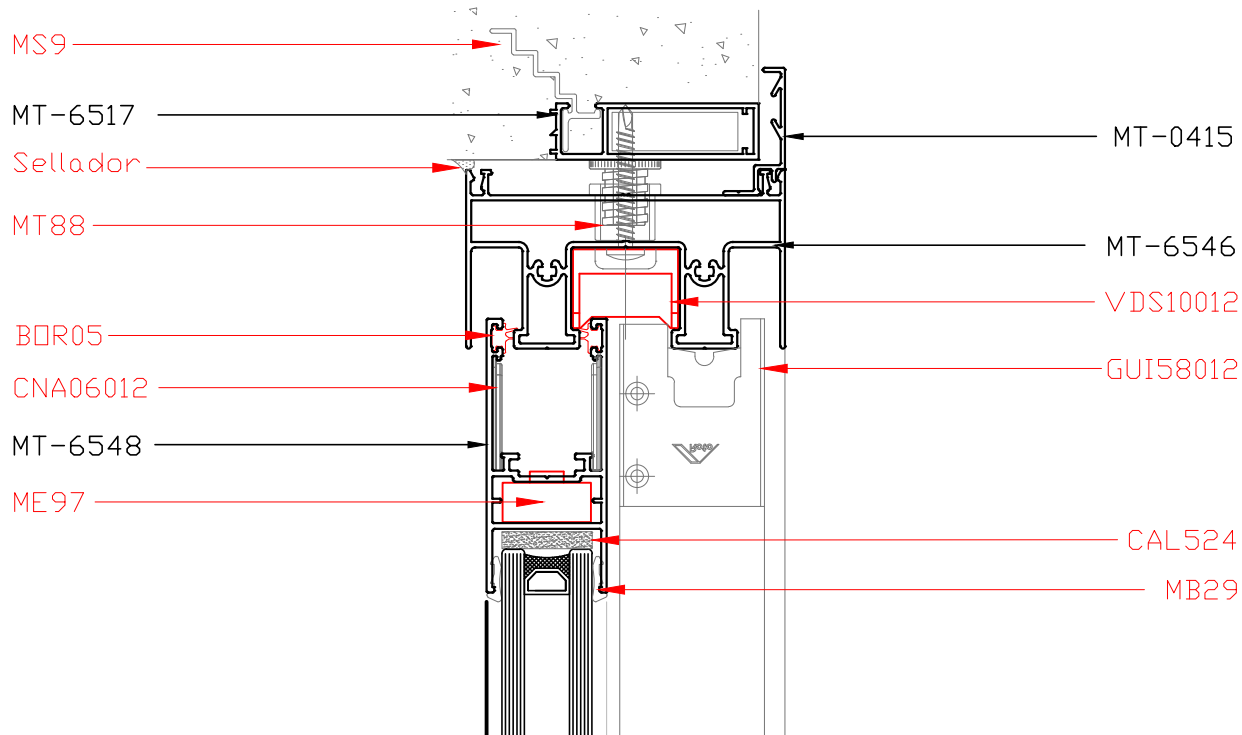


Corte 6-6

Corte 7-7

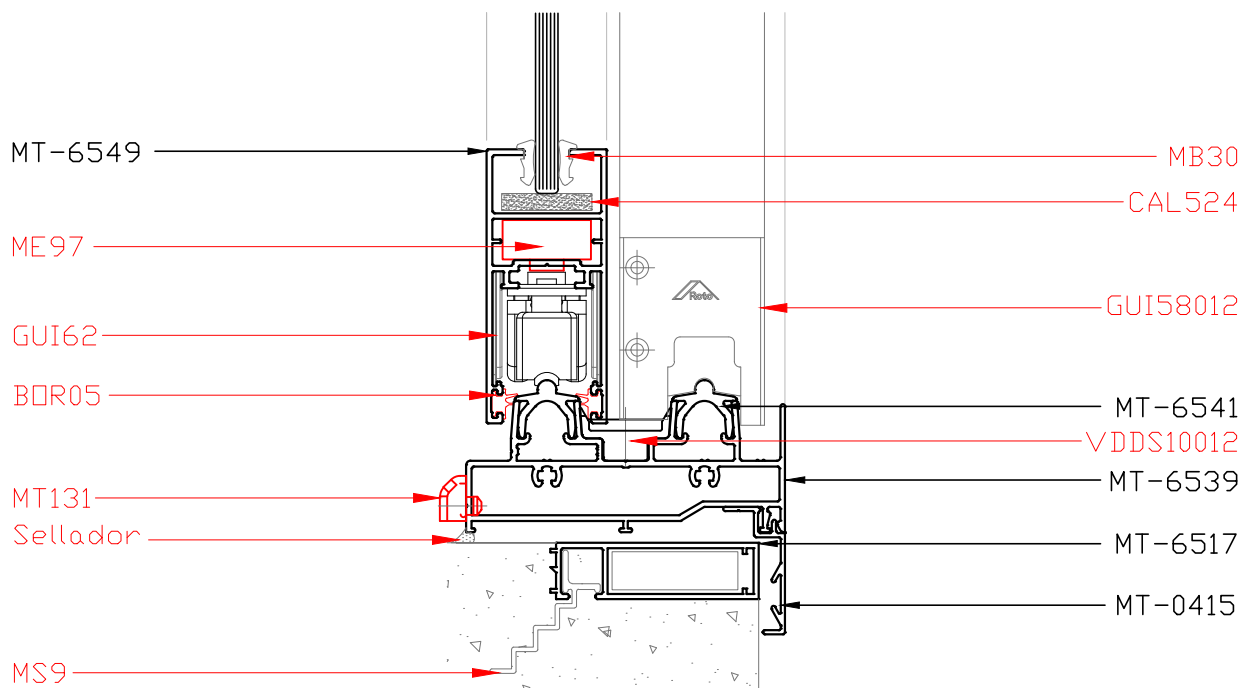


Corte 1-1



Exterior

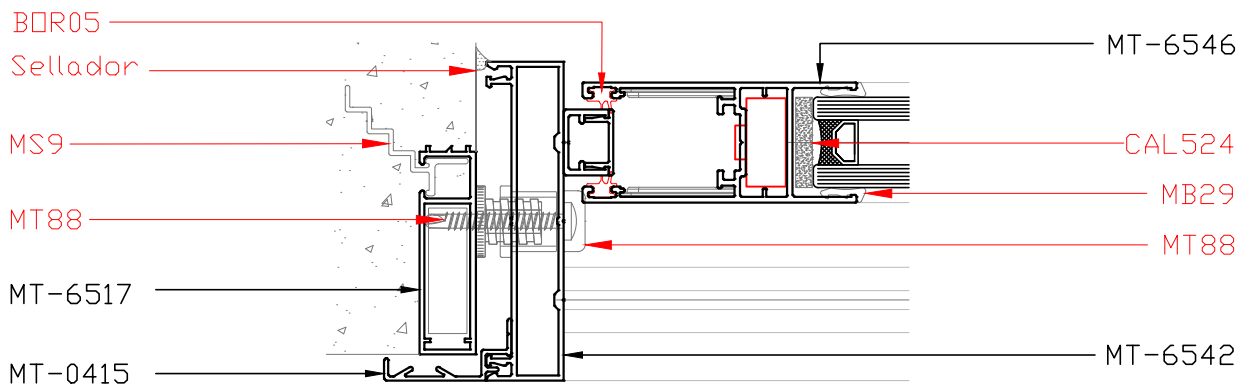
Interior



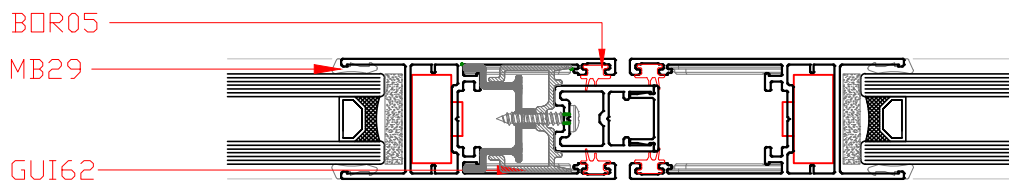
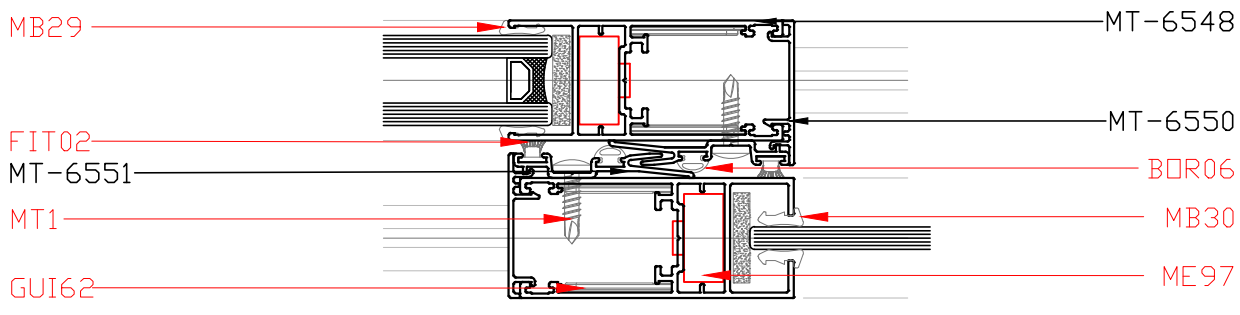
Corte 2-2



Corte 3-3

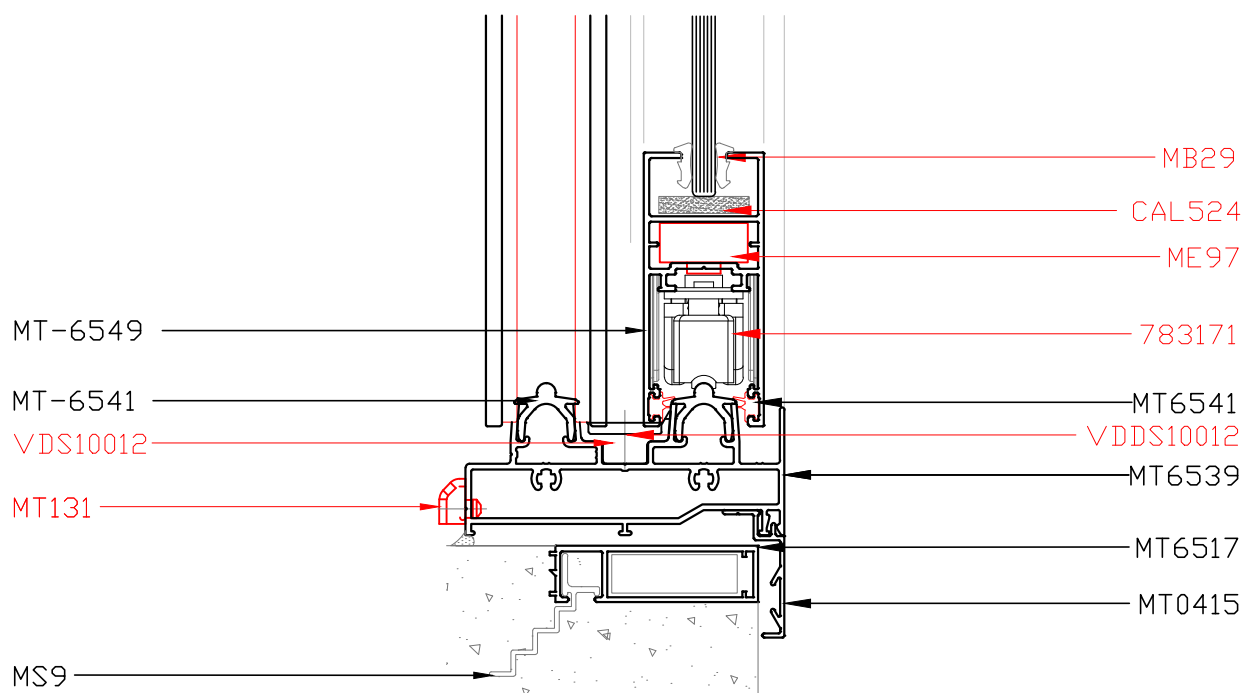
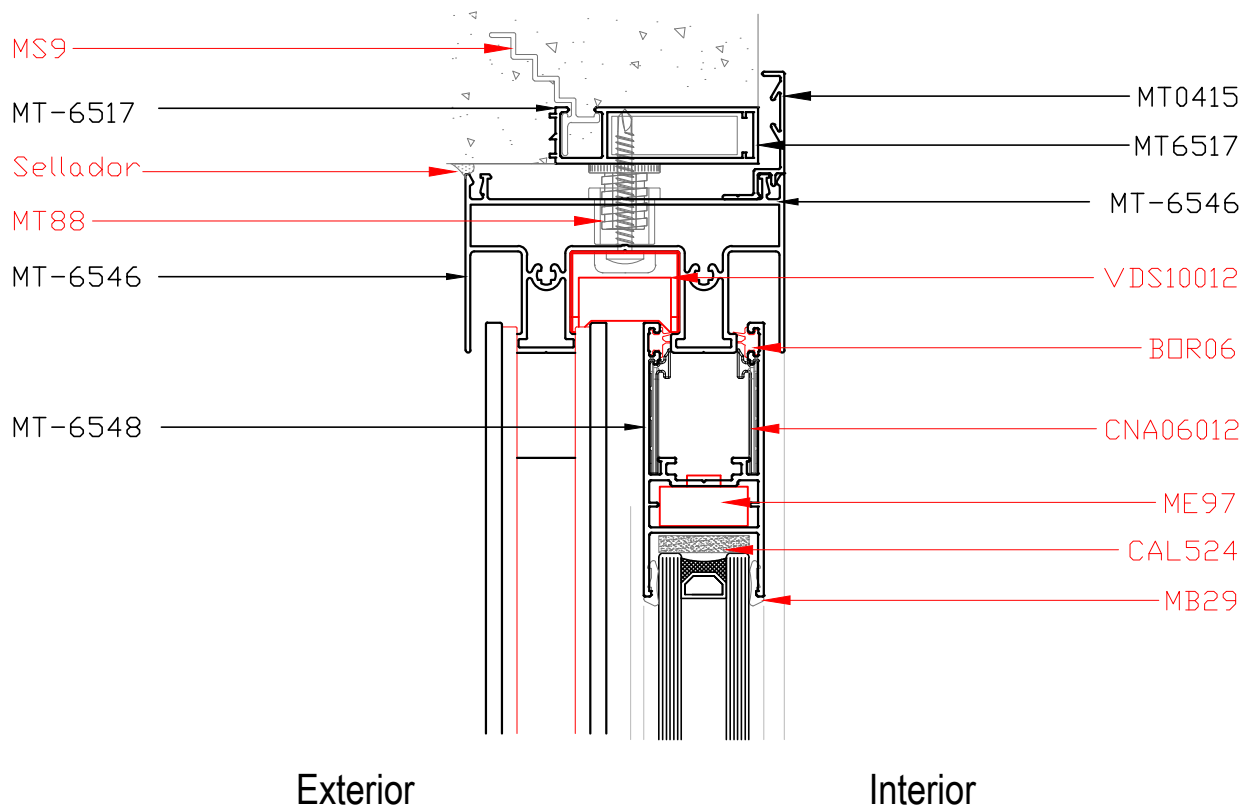


Corte 4-4



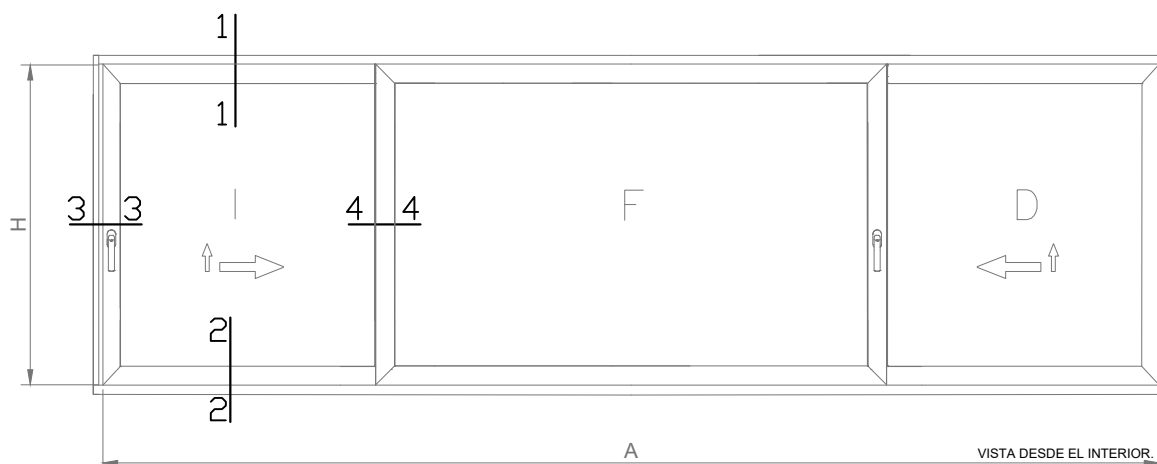


Corte 6-6



Corte 7-7

DIAGRAMA "K"



Medidas de corte Ventana corrediza de 3 hojas alzante, Diagrama "K"					
Perfil	Descripción	Medida	Corte	Cantidad	Mecanizado
MT-6539	Perfil marco inferior	A - 43	90-90	1	-
MT-6546	Perfil marco superior	A - 43	90-90	1	-
MT-6542	Jambas de hoja	H	90-90	2	sí
MT-6541	Guia de marco	A - 68 ±1	90-90	2	-
MT-6555	Guia marco para paño fijo	A - 68 ±1	90-90	2	-
MT-6548	Perfil Hoja DVH	$a=A-a' / 2 + 44$	45-45	4	sí
MT-6548	Perfil Hoja DVH	$a' = A/2 + 80$	45-45	2	sí
MT-6551	Cruce de hoja	$h \pm 1$	90-90	4	-
MT-6550	Tapa cruce de hoja	$h - 97 \pm 1$	90-90	4	sí
MT-6544	Cierre marco lateral	$h - 62 \pm 1$	90-90	2	-
MT-6545	Perfil tapa	$H - 83 \pm 1$	90-90	3	sí
MT-6552	Refuerzo de parante central	$H - 83 \pm 1$	90-90	4	-



INFO

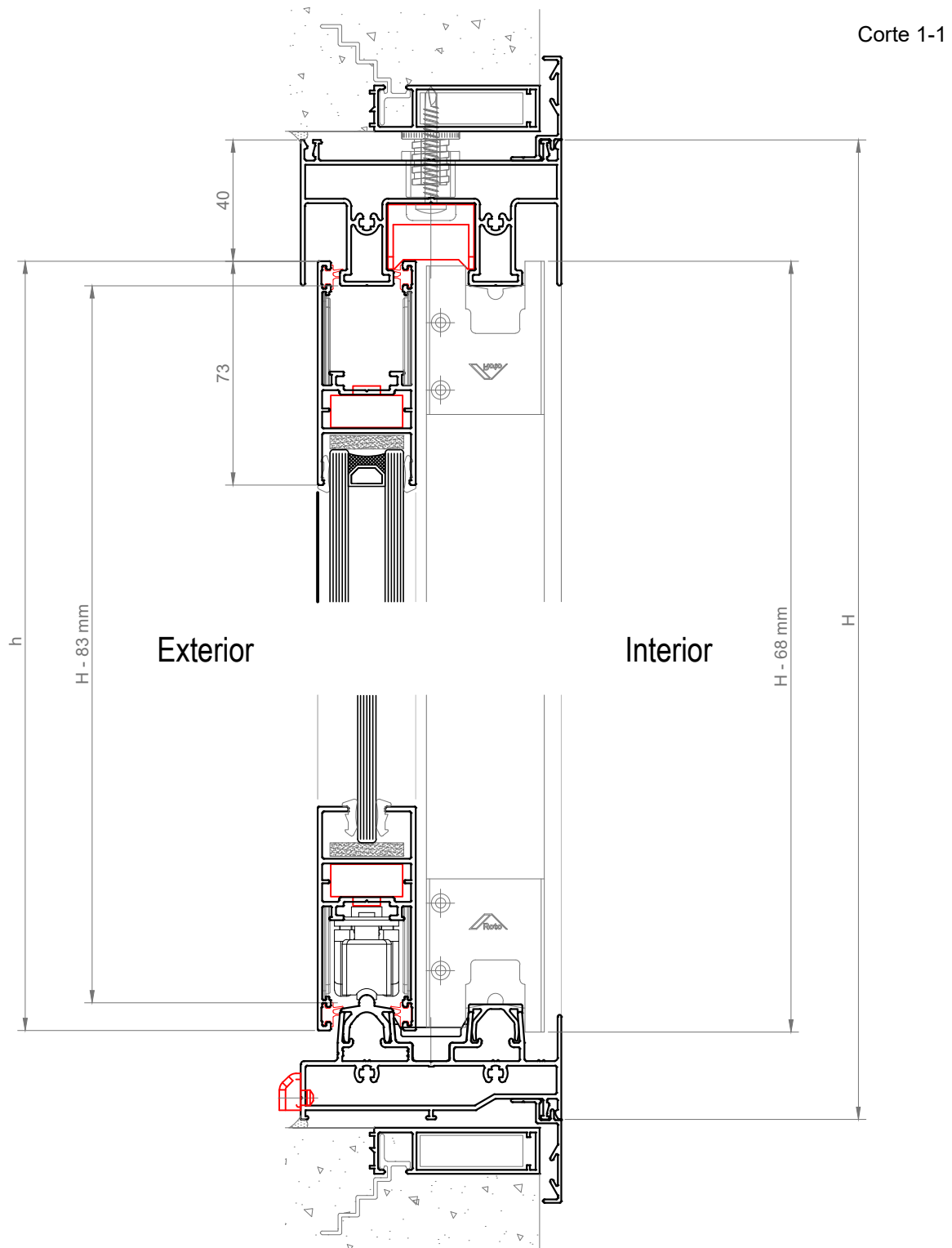
CASO 1: Altura (A) de hoja, de 850 mm - 1.400 mm.
2 Ganchos y 2 cerraderos.

CASO 2: Altura (A) de hoja, de 1.401 mm - 2.100 mm.
3 Ganchos y 3 cerraderos.

CASO 3: Altura (A) de hoja, de 2.101 mm - 2.600 mm.
4 Ganchos y 4 cerraderos.



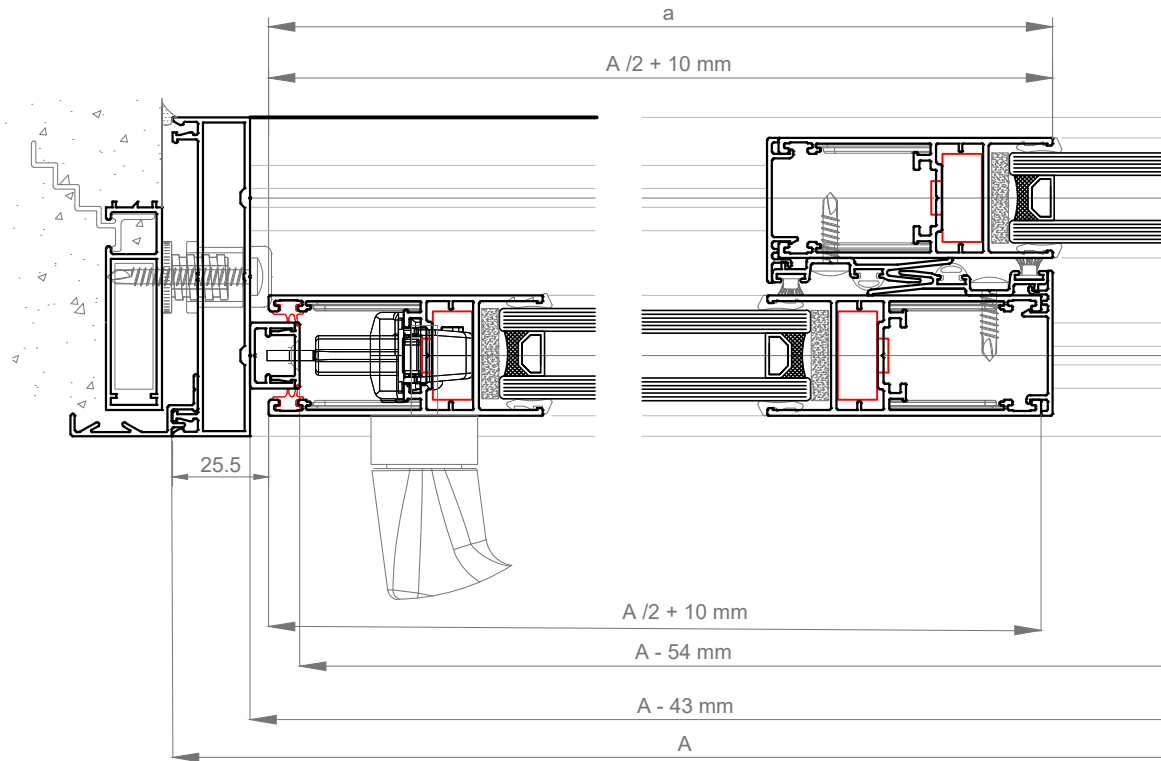
Altura de hoja - 850 a 2600 mm
Ancho de hoja - 610 a 1400 mm
Peso de hoja máx.....90 kg



Corte 2-2

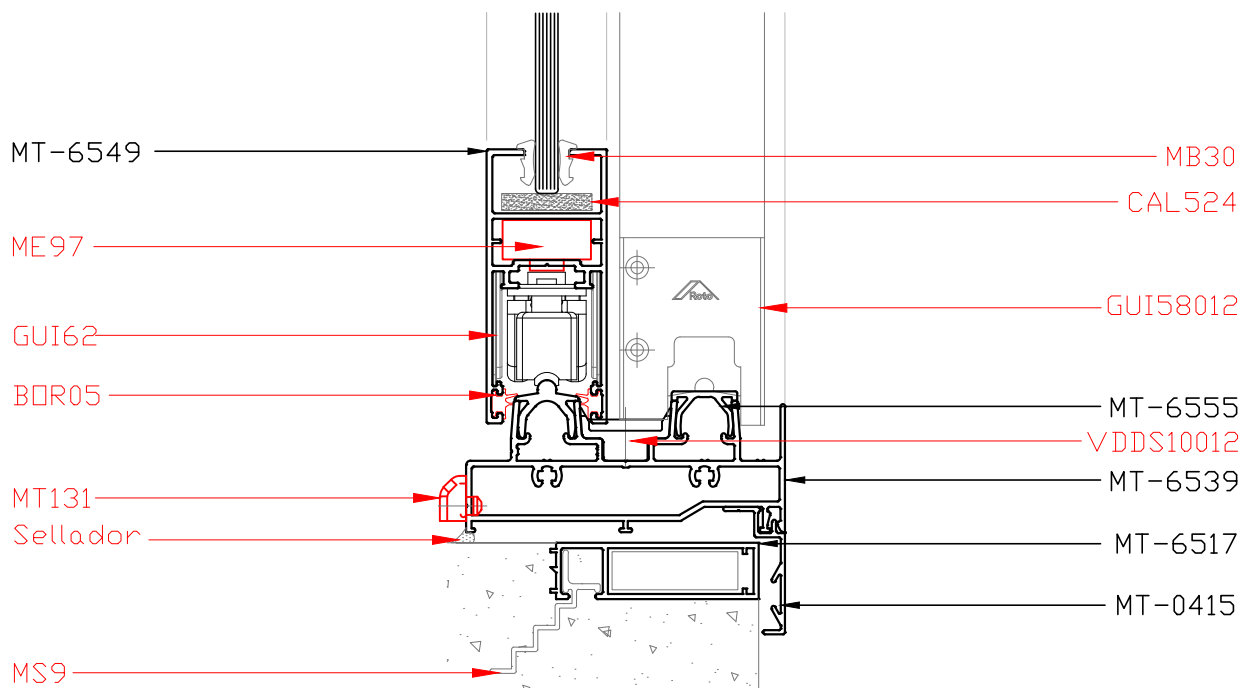
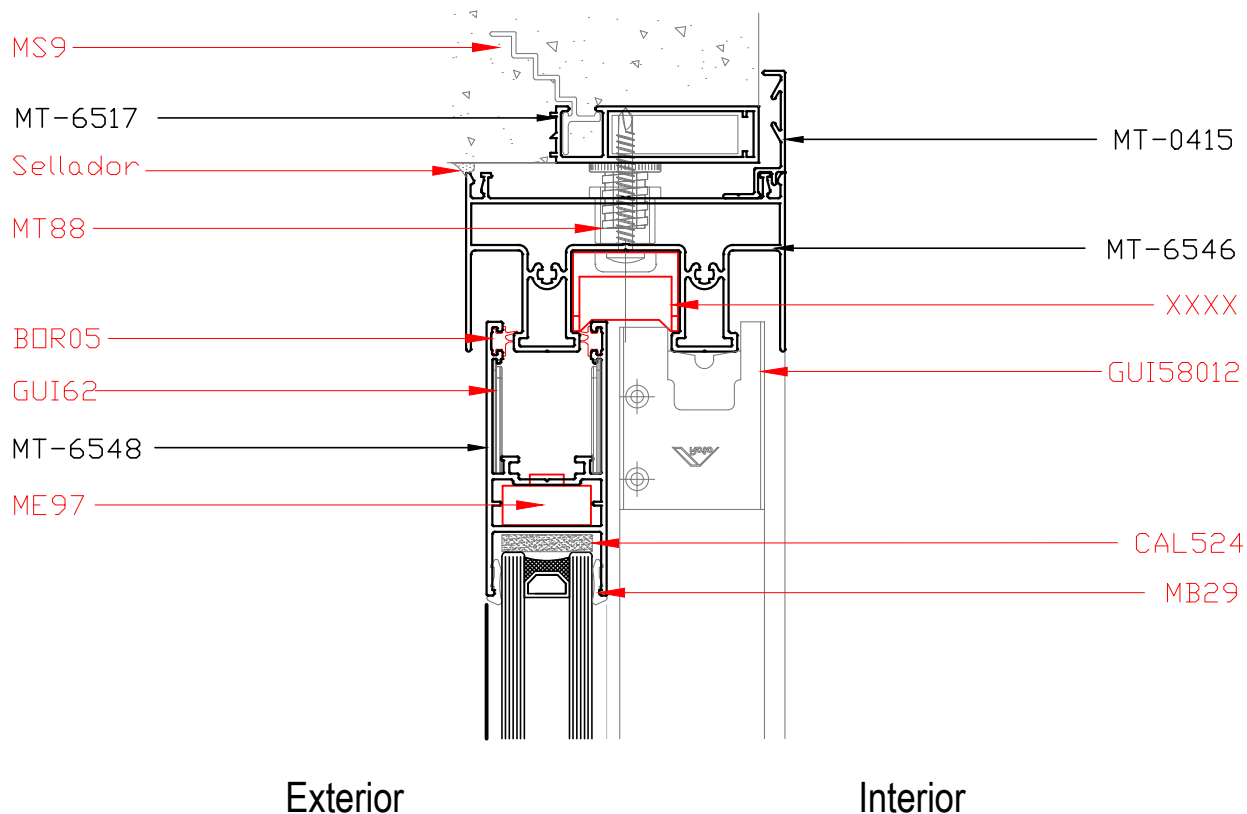
Corte 3-3

Corte 4-4



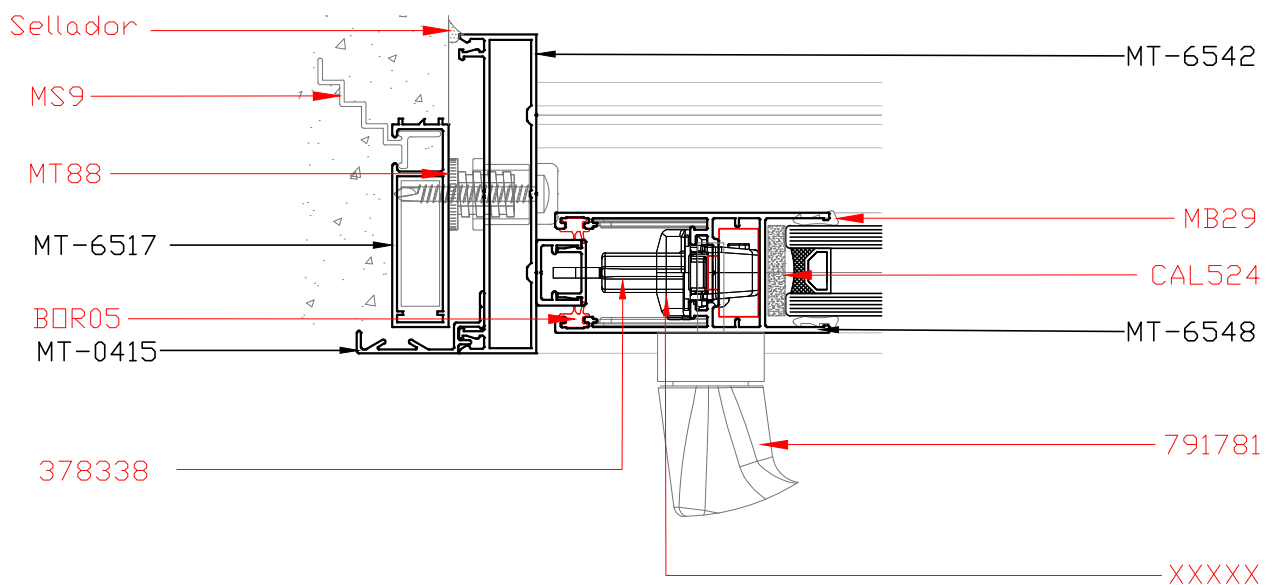
Corte 5-5

Corte 1-1



Corte 2-2

Corte 3-3



Corte 4-4

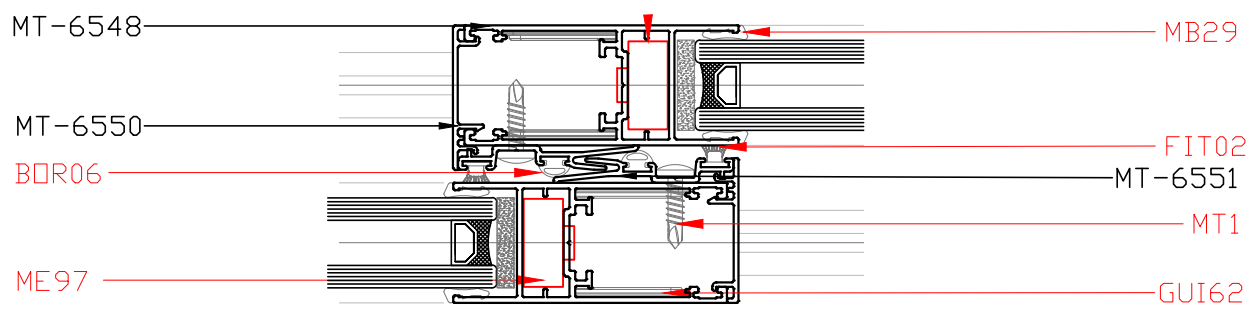
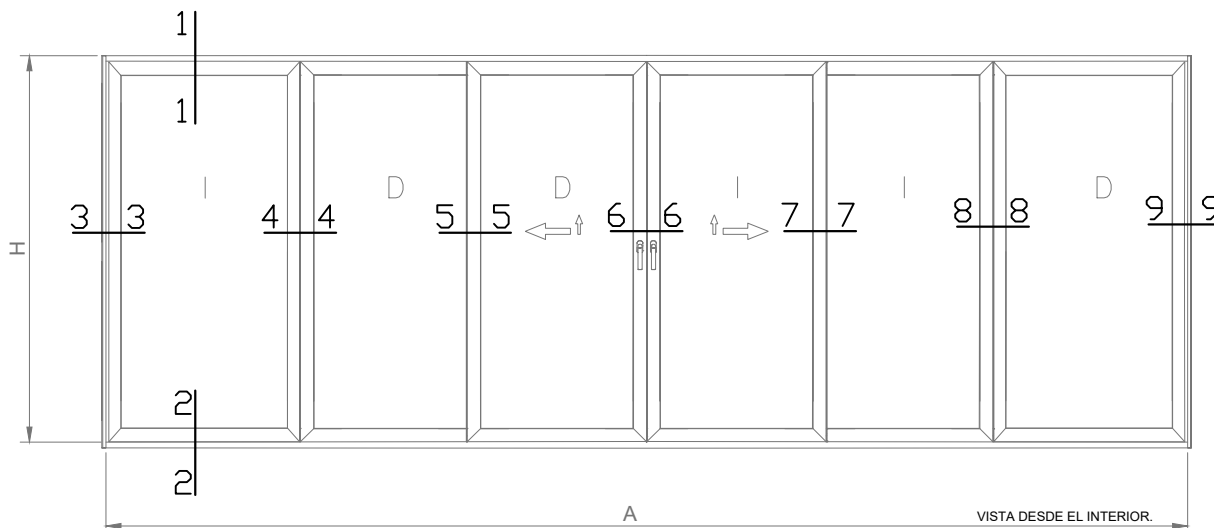




DIAGRAMA "J"



Medidas de corte Ventana corrediza de 6 hojas alzante, Diagrama "J"

Perfil	Descripción	Medida	Corte	Cantidad	Mecanizado
MT-6539	Perfil marco inferior	A - 43	90-90	1	-
MT-6546	Perfil marco superior	A - 43	90-90	1	-
MT-6542	Jambas de hoja	H	90-90	2	sí
MT-6541	Guía de marco	A - 43 ±1	90-90	2	-
MT-6555	Guía marco para paño fijo	A - 68 ±1	90-90	2	-
MT-6548	Perfil Hoja DVH	A /4 + 21 ±1	45-45	8	sí
MT-6548	Perfil Hoja DVH	H - 68 ±1	45-45	8	sí
MT-6551	Cruce de hoja	h ±1	90-90	4	sí
MT-6550	Tapa cruce de hoja	h -97 ± 1	90-90	4	-
MT-6544	Cierre marco lateral	h - 62 ± 1	90-90	2	sí
MT-6545	Perfil tapa	H - 83 ± 1	90-90	3	-
MT-6552	Refuerzo de parante central	H - 83 ± 1	90-90	4	sí
MT-6553	Encuentro central para 4 hojas	h - 50 ± 1	90-90	1	-

*Nota: Para el cierre entre hojas la tapa MT-6545 debe ser cortada aplicando la fórmula SH-80 +/-1.

*Nota: El riel central MT-6541 instalado en la zona sin perfil de cierre MT-6544 debe ser cortado aplicando la fórmula FW- 41 +/-1.



INFO

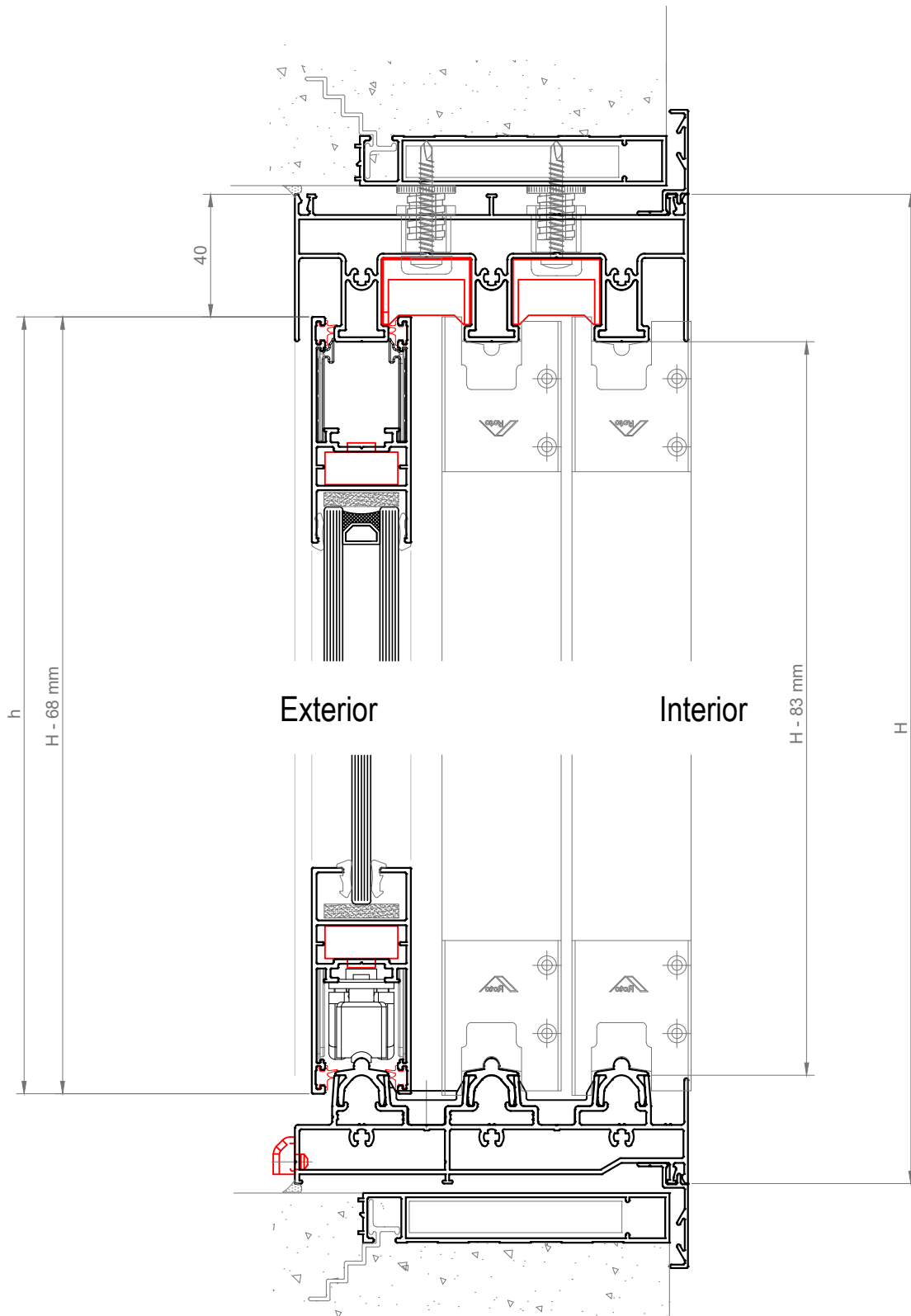
CASO 1: Altura (A) de hoja, de 850 mm - 1.400 mm.
2 Ganchos y 2 cerraderos.

CASO 2: Altura (A) de hoja, de 1.401 mm - 2.100 mm.
3 Ganchos y 3 cerraderos.

CASO 3: Altura (A) de hoja, de 2.101 mm - 2.600 mm.
4 Ganchos y 4 cerraderos.



Altura de hoja - 850 a 2600 mm
Ancho de hoja - 610 a 1400 mm
Peso de hoja máx.....90 kg



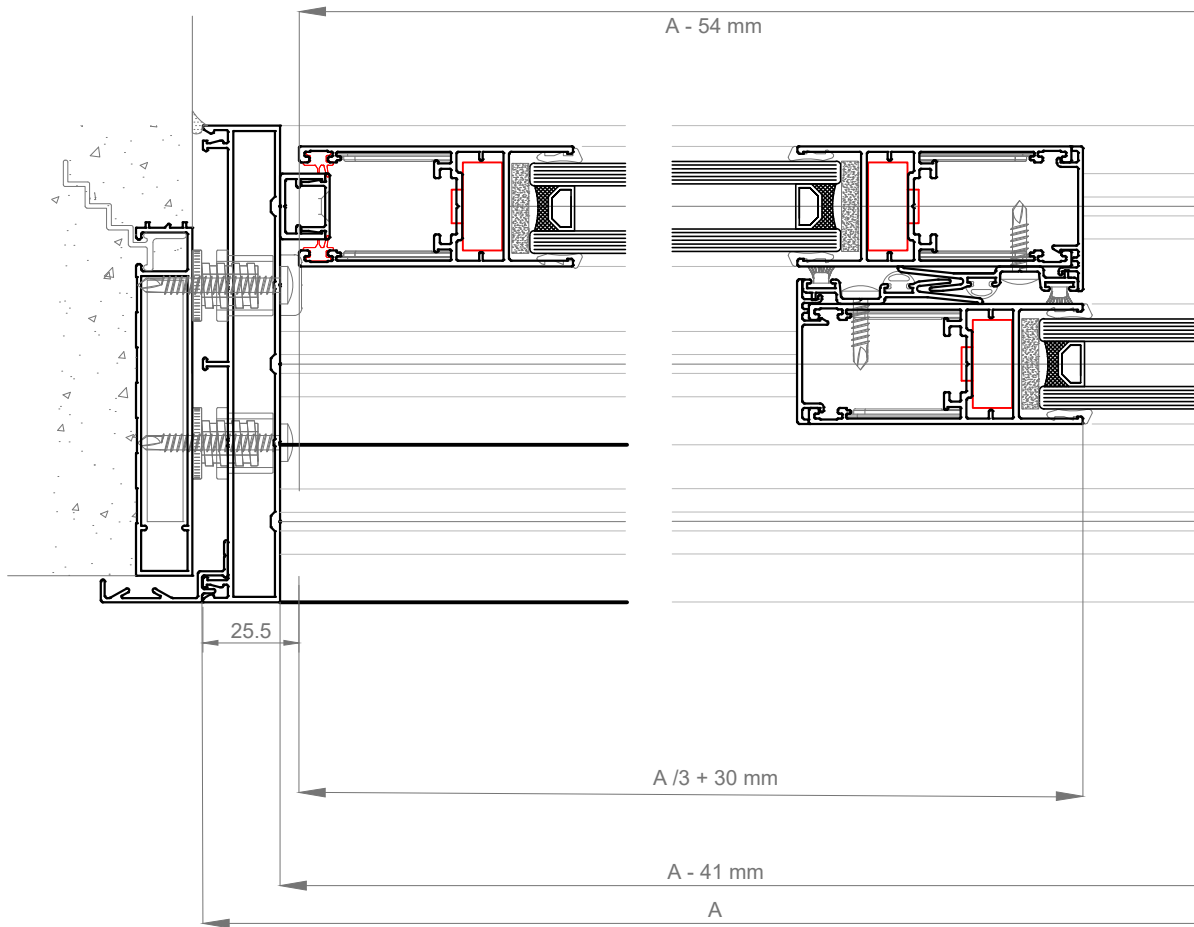
Corte 1-1

Corte 2-2



Corte 3-3

Corte 4-4

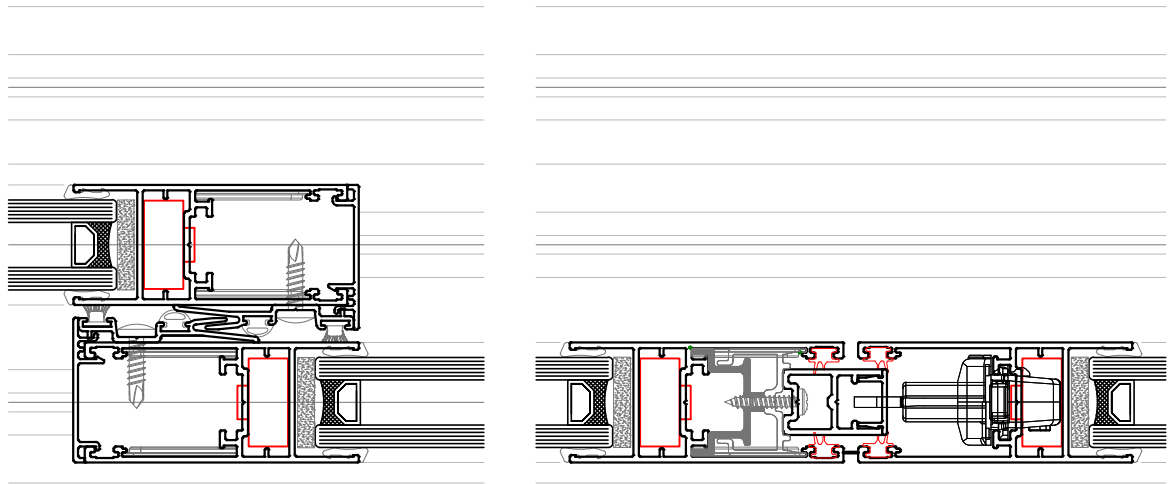




Corte 5-5

Corte 6-6

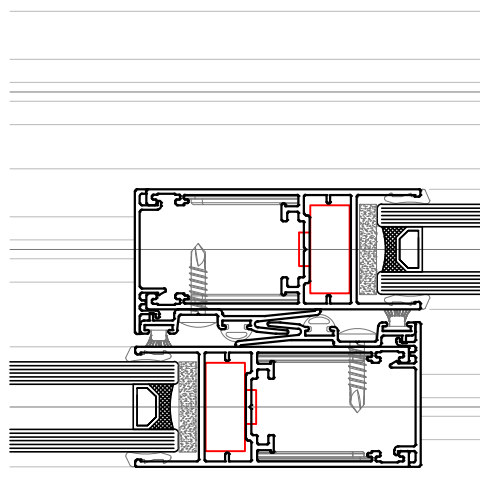
A - 54 mm



A - 41 mm

A

Corte 7-7



A - 41 mm

A



Corte 8-8

Corte 9-9

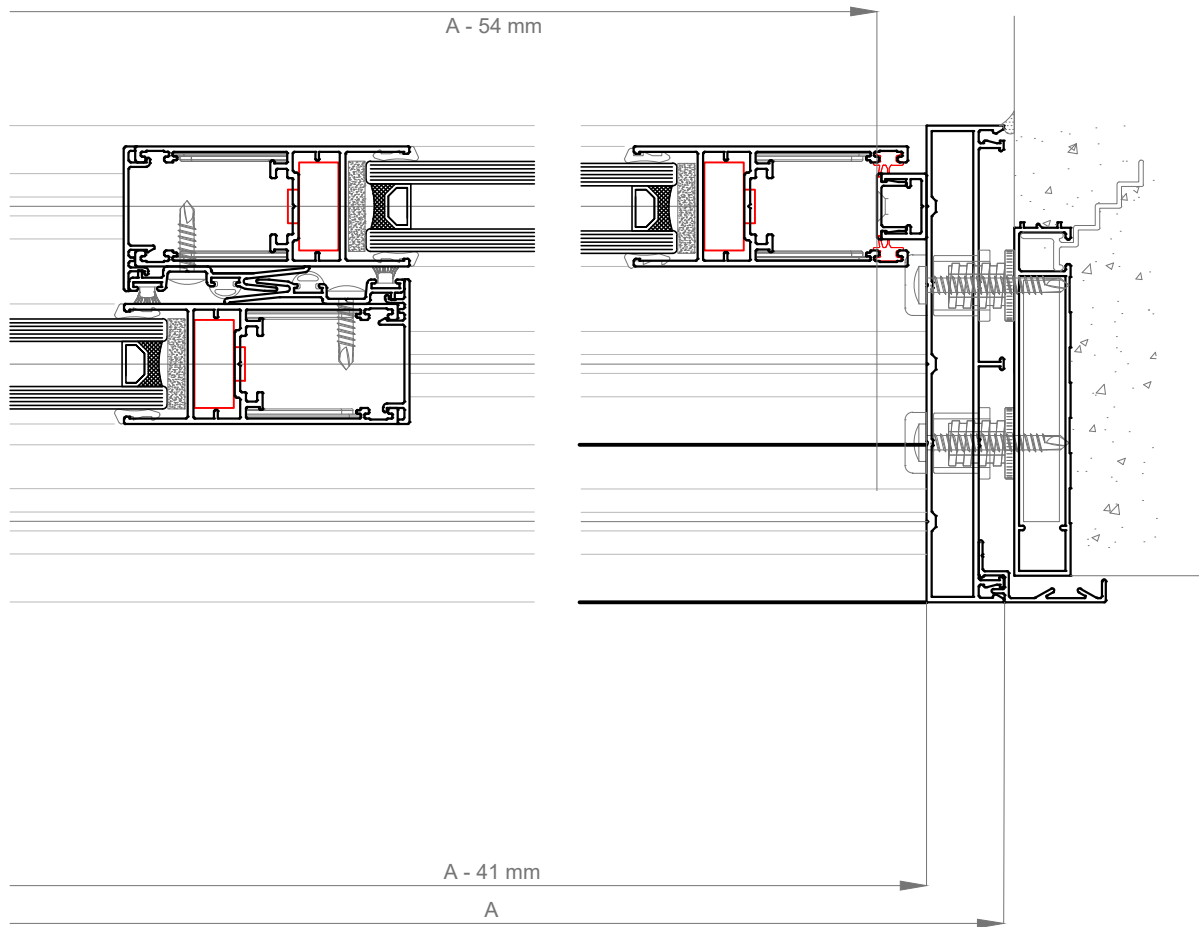
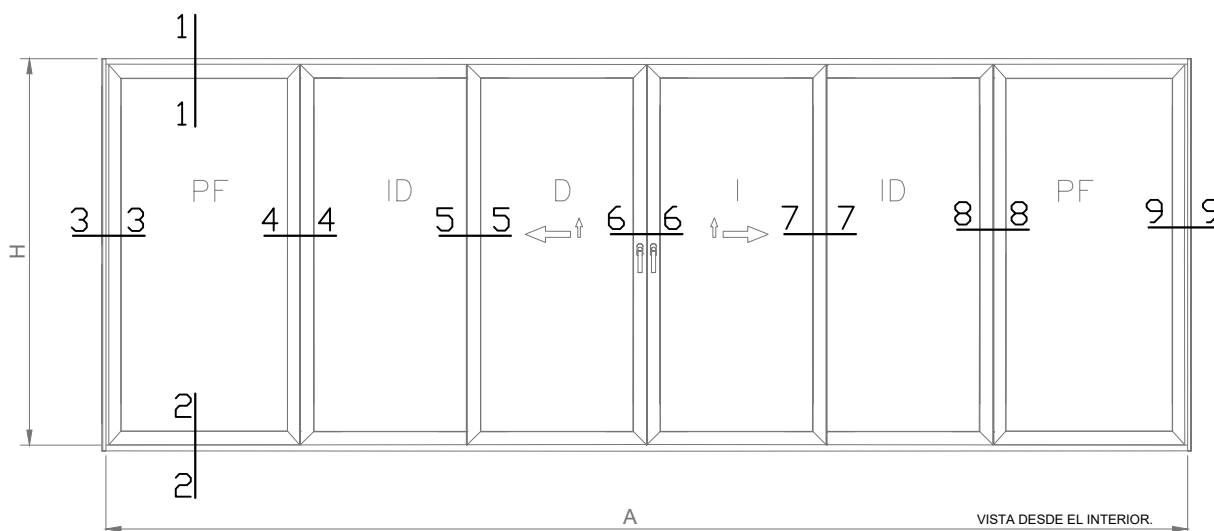




DIAGRAMA "M"



Medidas de corte Ventana corrediza de 6 hojas alzante - Paño fijo , Diagrama "M"

Perfil	Descripción	Medida	Corte	Cantidad	Mecanizado
MT-6539	Perfil marco inferior	A - 43	90-90	1	-
MT-6546	Perfil marco superior	A - 43	90-90	1	-
MT-6542	Jambas de hoja	H	90-90	2	sí
MT-6541	Guía de marco	A - 43 ±1	90-90	2	-
MT-6555	Guía marco para paño fijo	A - 68 ±1	90-90	2	-
MT-6548	Perfil Hoja DVH	A /4 + 21 ±1	45-45	8	sí
MT-6548	Perfil Hoja DVH	H - 68 ±1	45-45	8	sí
MT-6551	Cruce de hoja	SH ±1	90-90	4	sí
MT-6550	Tapa cruce de hoja	SH -97 ± 1	90-90	4	-
MT-6544	Cierre marco lateral	SH - 62 ± 1	90-90	2	sí
MT-6545	Perfil tapa	H - 83 ± 1	90-90	3	-
MT-6552	Refuerzo de parante central	H - 83 ± 1	90-90	4	sí
MT-6553	Encuentro central para 4 hojas	SH - 50 ± 1	90-90	1	-

*Nota: Para el cierre entre hojas la tapa MT-6545 debe ser cortada aplicando la fórmula SH-80 +/-1.

*Nota: El riel central MT-6541 instalado en la zona sin perfil de cierre MT-6544 debe ser cortado aplicando la fórmula FW- 41+/-1.



INFO

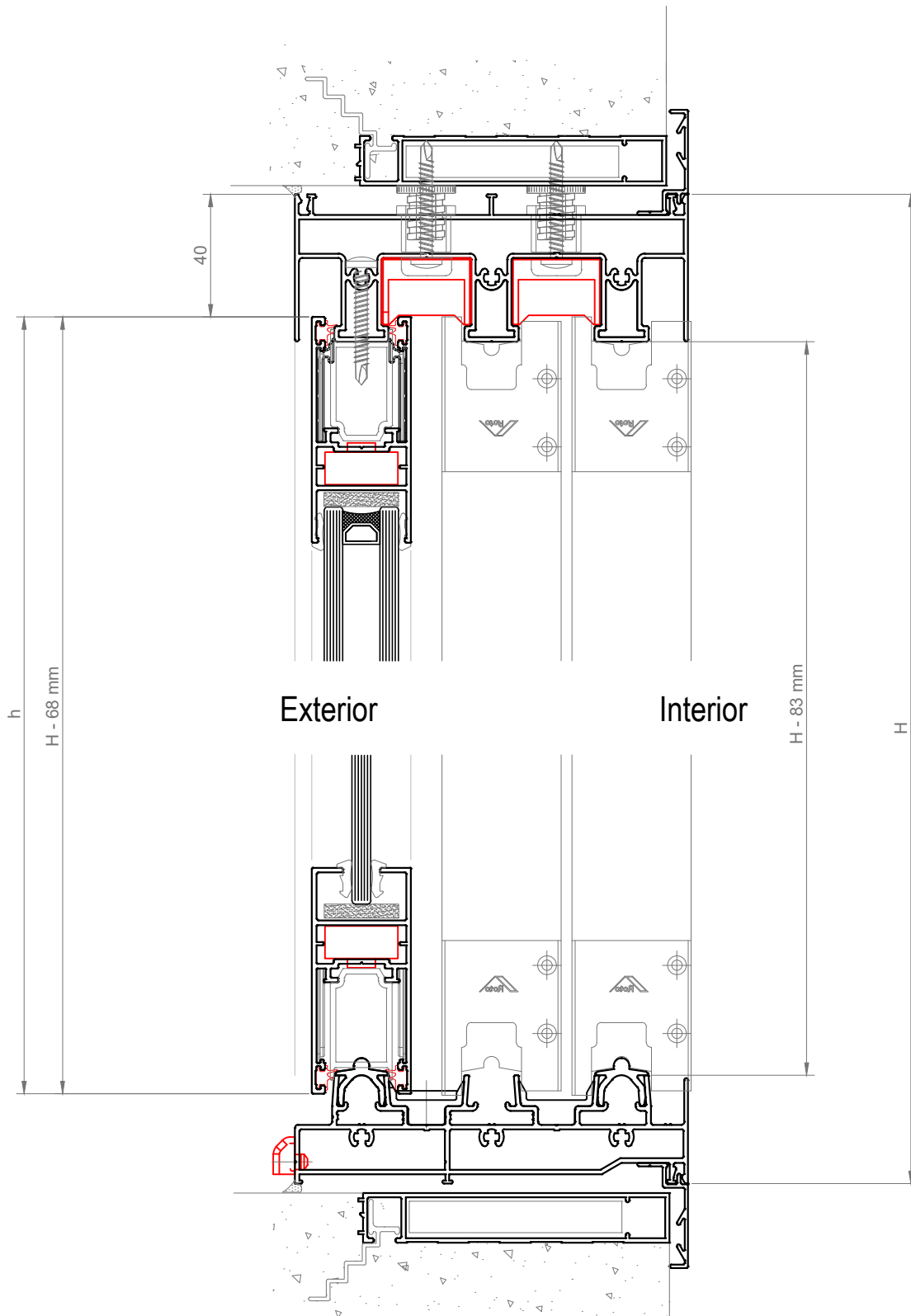
CASO 1: Altura (A) de hoja, de 850 mm - 1.400 mm.
2 Ganchos y 2 cerraderos.

CASO 2: Altura (A) de hoja, de 1.401 mm - 2.100 mm.
3 Ganchos y 3 cerraderos.

CASO 3: Altura (A) de hoja , de 2.101 mm - 2.600 mm.
4 Ganchos y 4 cerraderos.



Altura de hoja - 850 a 2600 mm
Ancho de hoja - 610 a 1400 mm
Peso de hoja máx.....90 kg

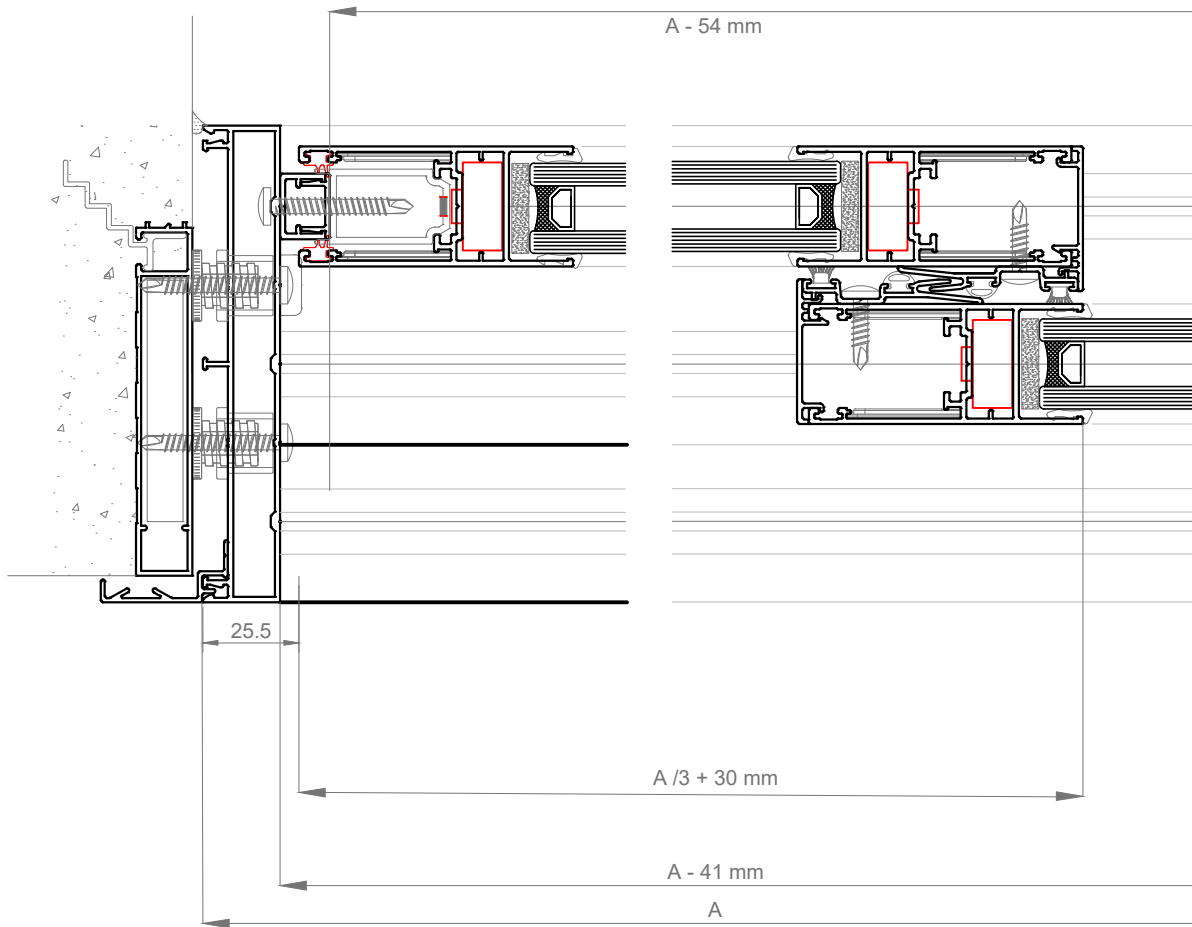


Corte 1-1

Corte 2-2

Corte 3-3

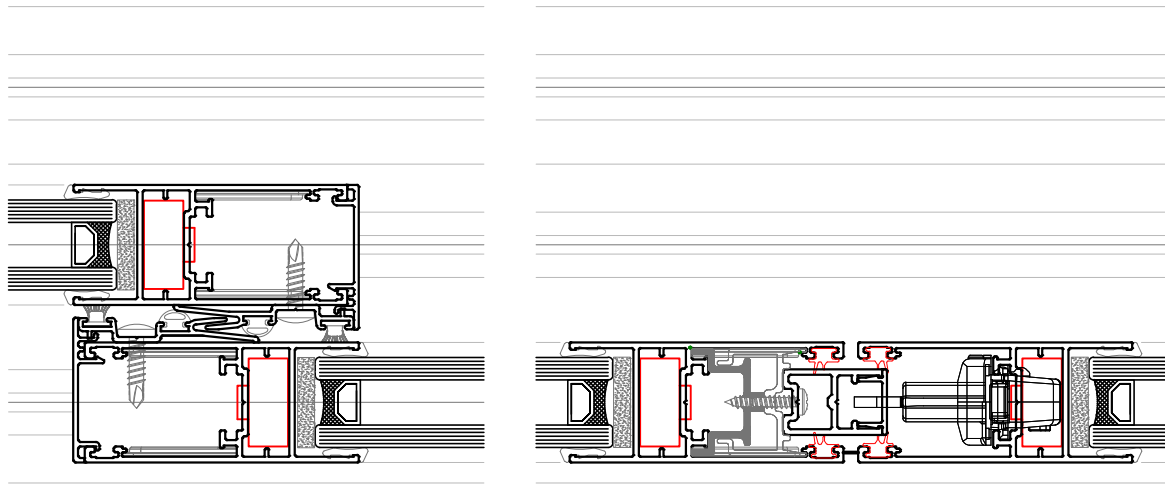
Corte 4-4



Corte 5-5

Corte 6-6

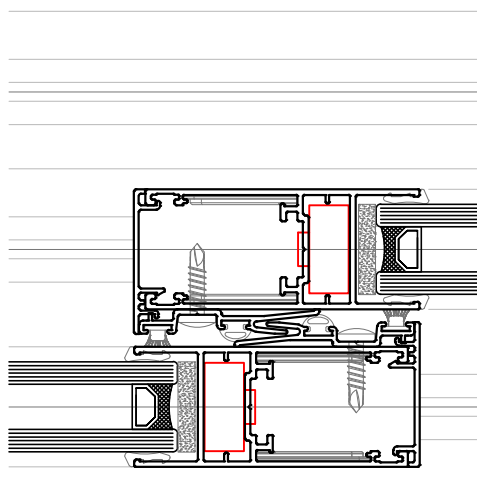
A - 54 mm



A - 41 mm

A

Corte 7-7

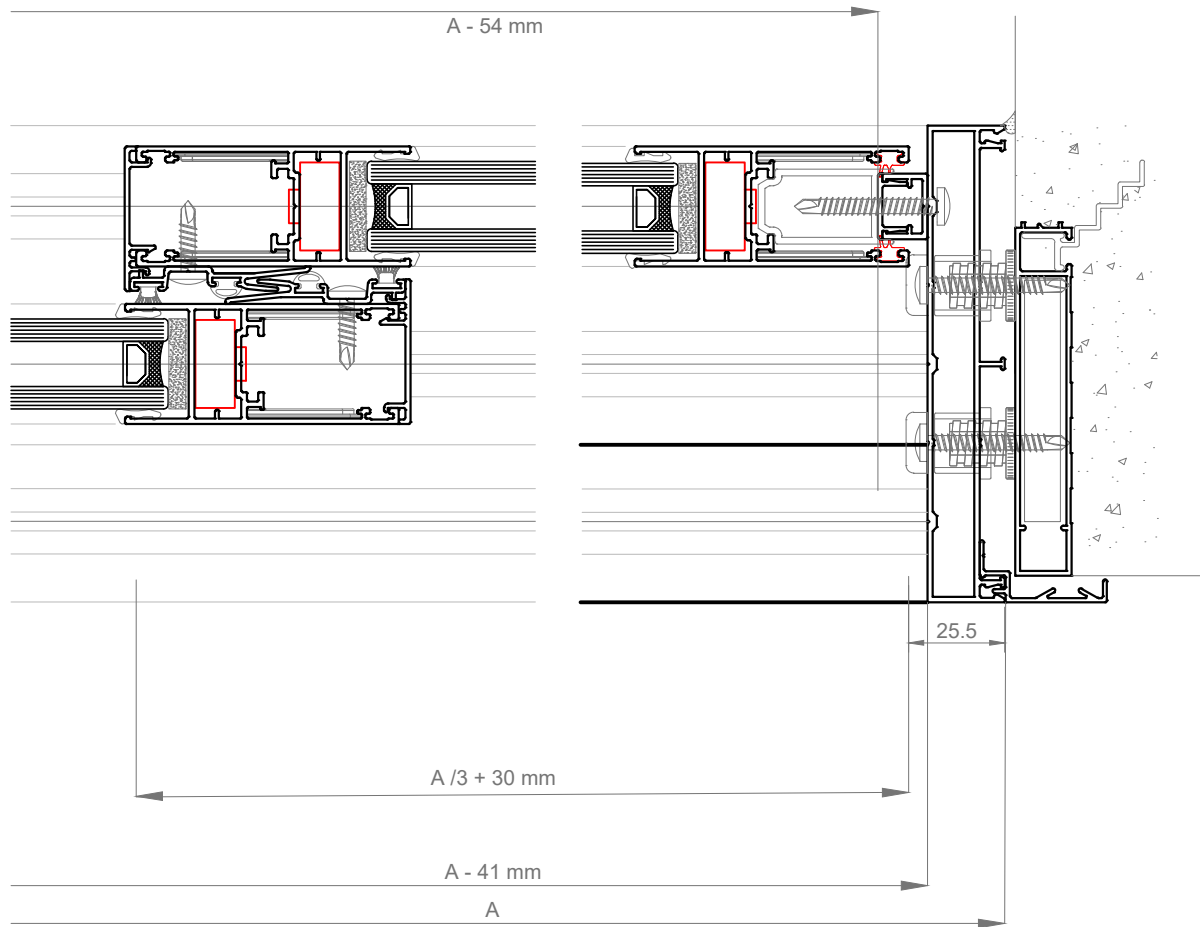


A - 41 mm

A

Corte 8-8

Corte 9-9



Mecanizados de marco

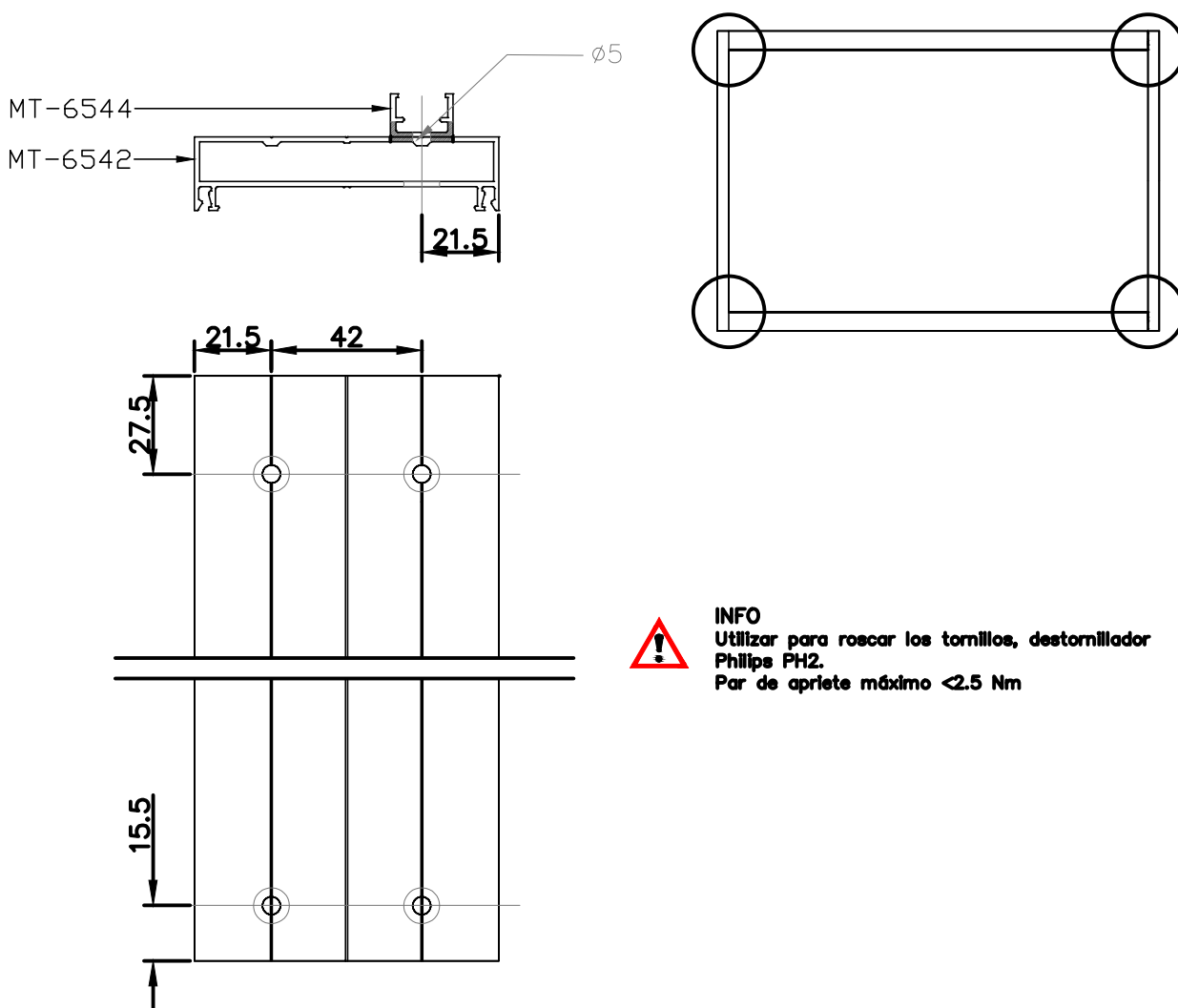
Mecanizados y montajes del perfil marco lateral.

Mecanizado y Montaje:

Agujerear el perfil MT-6542 a $\varnothing 5,5$ y $\varnothing 10$ como se indican en el dibujo 1. Para la fijación en el marco inferior y superior Alinear los perfiles MT-6544 y MT-6542 a una distancia por cada lado de 35 mm.

Una vez alineado, hacer agujeros $\varnothing 3$ para su unión, como se indican en el dibujo 2. Unir los perfiles con tornillos MT14.

MT-6542 (DOS GUÍAS)
MT-6543 (TRES GUÍAS)



Dibujo 1

Mecanizado del perfil MT-6542 con guía de perforado

Perfil MT-6542

GUÍA DE PERFORADO

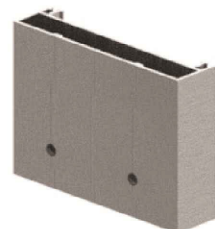
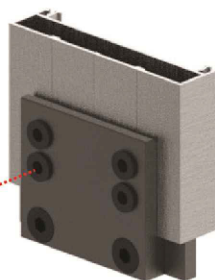
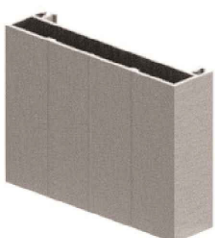
ATENCIÓN
Cada orificio esta destinado para un determinado extremo del perfil.

U M B R A L

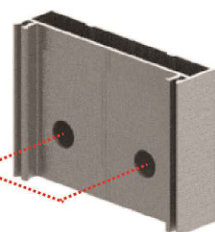
POSICIÓN 1



POSICIÓN 2

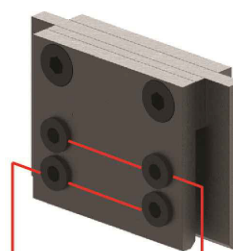


POSICIÓN 3



U M B R A L
M T - 6 5 3 9

D I N T E L
M T - 6 5 4 6



Colocar guía de perforado a tope dentro del perfil, como muestra la imagen y realizar los orificios para el umbral MT-6539

Retirar la guía de perforado

Girar el perfil y realizar los orifios de Ø10 mm en la parte trasera como indica la imagen para pasaje de la cabeza del tornillo.

Mecanizado del perfil MT-6542 con guía de perforado

Perfil MT-6542

GUÍA DE PERFORADO

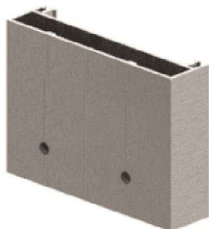
ATENCIÓN
Cada orificio esta destinado para un determinado extremo del perfil.

U M B R A L

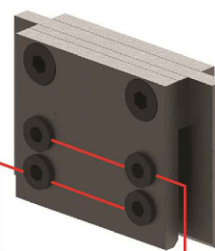
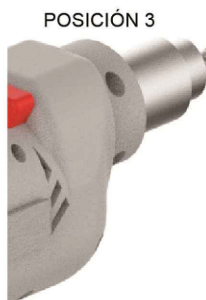
POSICIÓN 1



POSICIÓN 2



POSICIÓN 3



UMBRAL
MT-6539

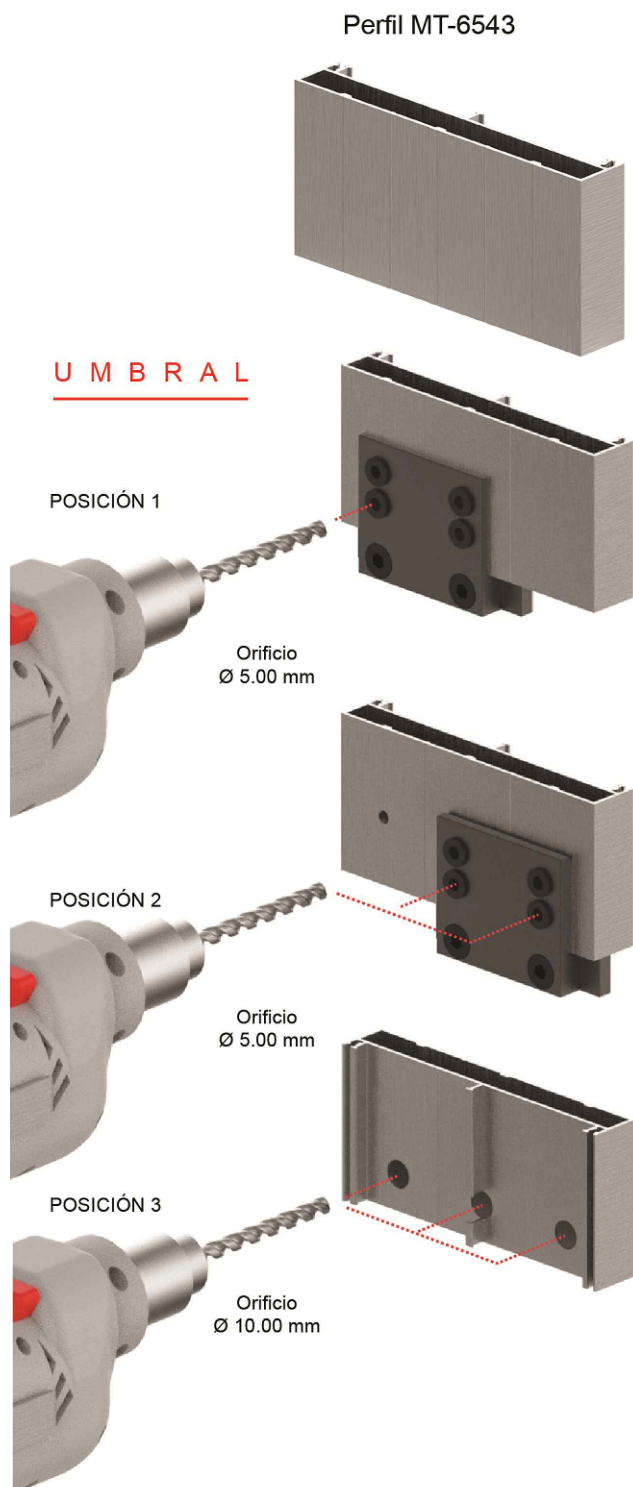
DINTEL
MT-6546

Colocar guía de perforado a tope dentro del perfil, como muestra la imagen y realizar los orificios para el umbral MT-6539

Retirar la guía de perforado

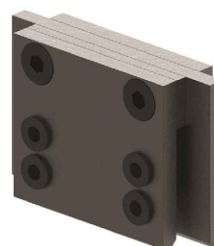
Girar el perfil y realizar los orificios de Ø10 mm en la parte trasera como indica la imagen para pasaje de la cabeza del tornillo.

Mecanizado de perfil MT-6543 con guía de perforado



GUÍA DE PERFORADO

ATENCIÓN
Cada orificio esta destinado para un determinado extremo del perfil.z



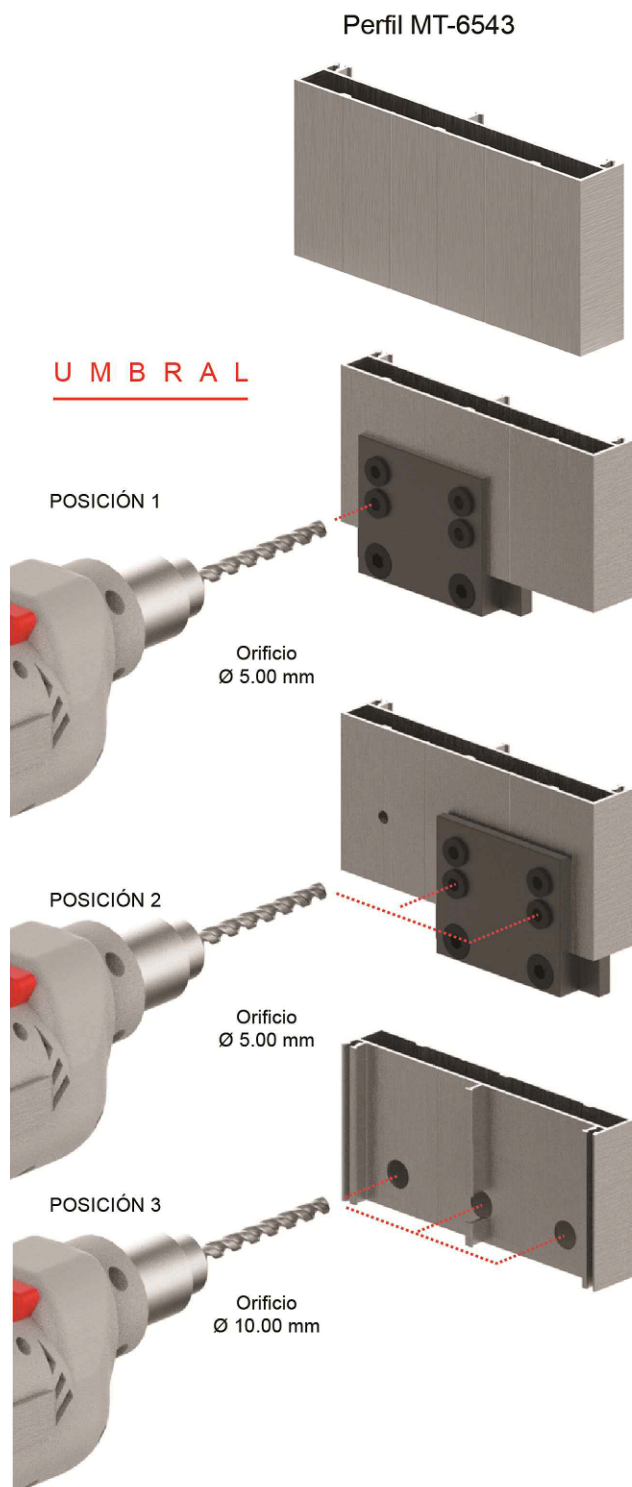
U M B R A L **D I N T E L**
MT-6540 **MT-6547**

Colocar guía de perforado a tope con el perfil como muestra la imagen y realizar el orificio pasante hacia la izquierda para umbral MT-6540

Deslizar la guía de perforado hacia el extremo derecho para realizar el segundo orificio para umbral MT-6540

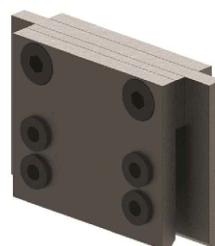
Girar el perfil y realizar los orifios de Ø10 mm en la parte trasera como indica la imagen para el pasaje de la cabeza del tornillo.

Mecanizado de perfil MT-6543 con guía de perforado



GUÍA DE PERFORADO

ATENCIÓN
Cada orificio esta destinado para un determinado extremo del perfil.z



U M B R A L **D I N T E L**
M T - 6 5 4 0 **M T - 6 5 4 7**

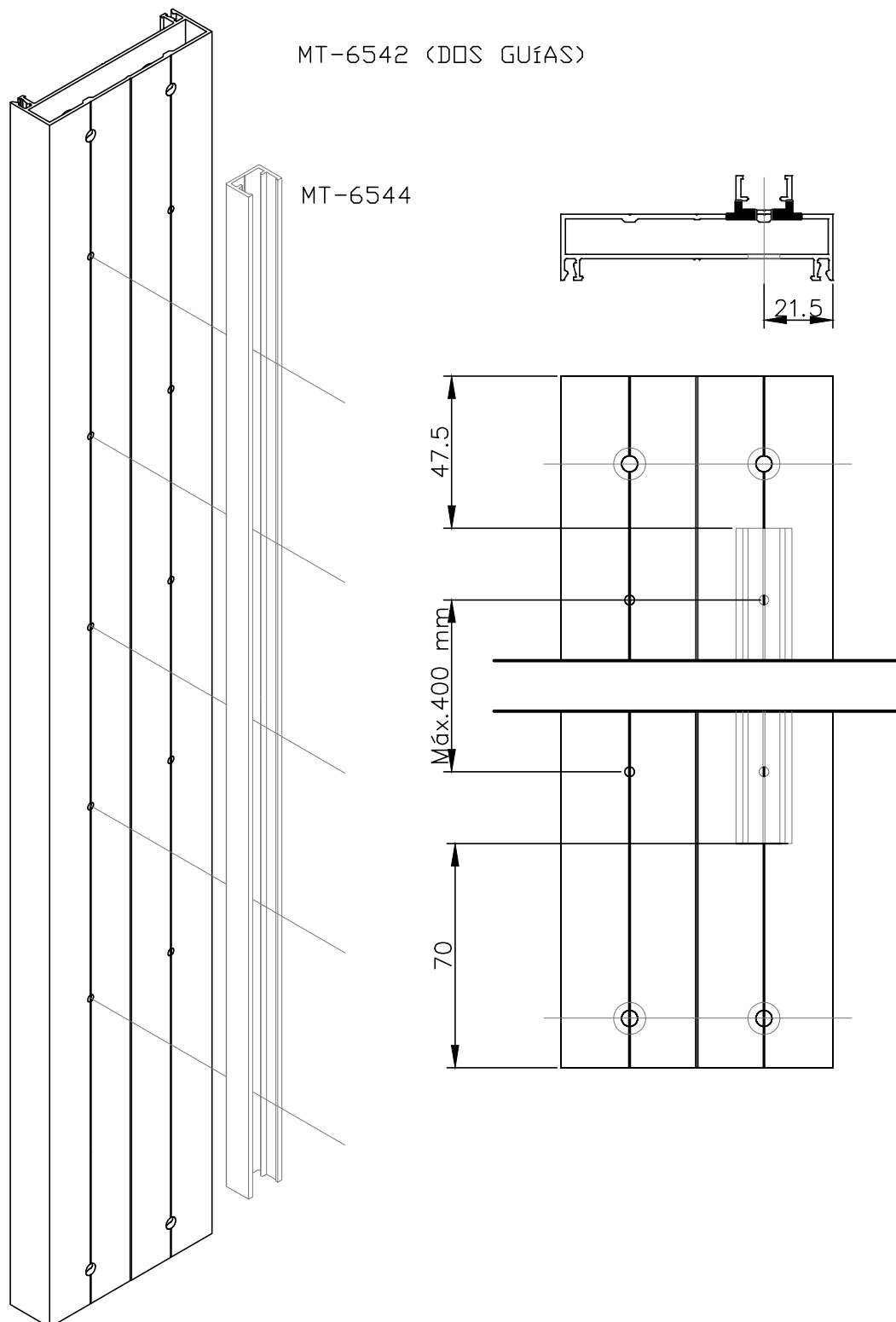
Colocar guía de perforado a tope con el perfil como muestra la imagen y realizar el orificio pasante hacia la izquierda para umbral MT-6540

Deslizar la guía de perforado hacia el extremo derecho para realizar el segundo orificio para umbral MT-6540

Girar el perfil y realizar los orifios de Ø10 mm en la parte trasera como indica la imagen para el pasaje de la cabeza del tornillo.

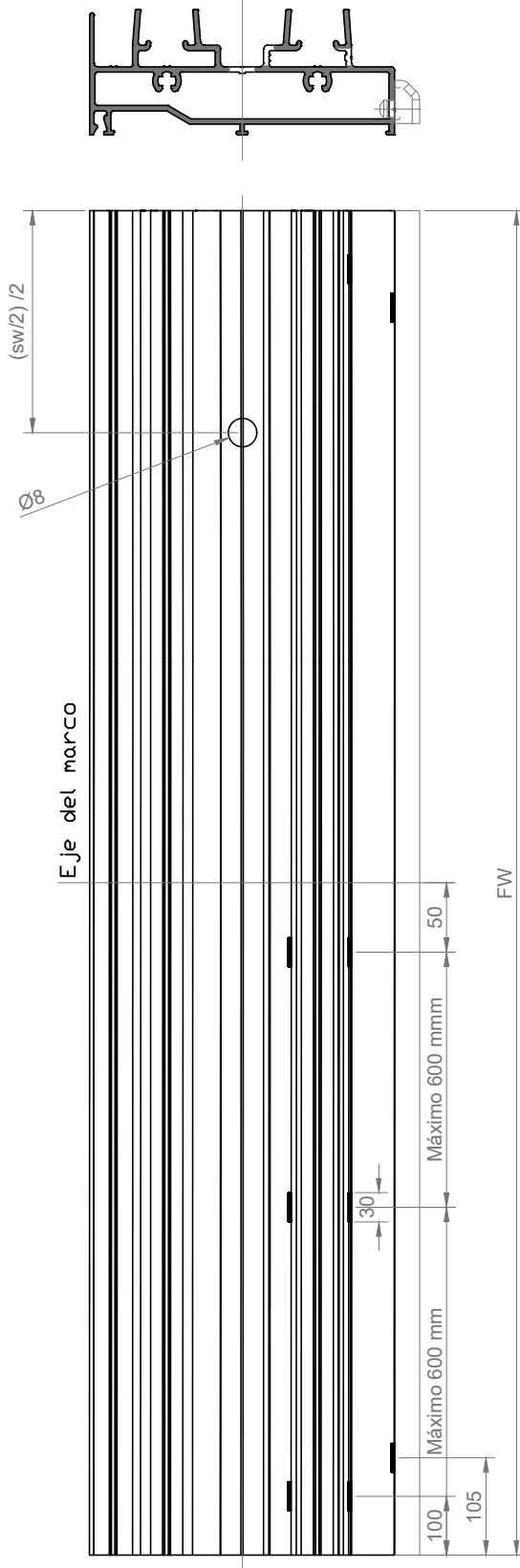
Mecanizados de marco

Una vez alineado, hacer agujeros $\varnothing 3$ para su unión, como se indican en el dibujo 2.
Unir los perfiles con tornillos MT14.



Dibujo 2

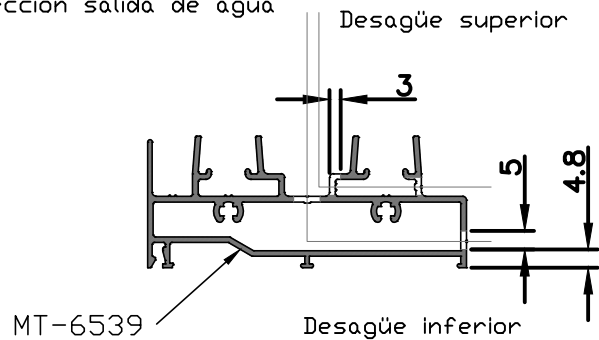
Mecanizado salida de agua (2 carriles)



Tamaño salida de agua



Dirección salida de agua

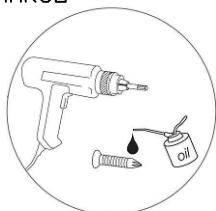


Mecanizado de desagües	
FW	Cantidad
800 a 1200	2
1201 a 2000	3
2001 a 2400	4

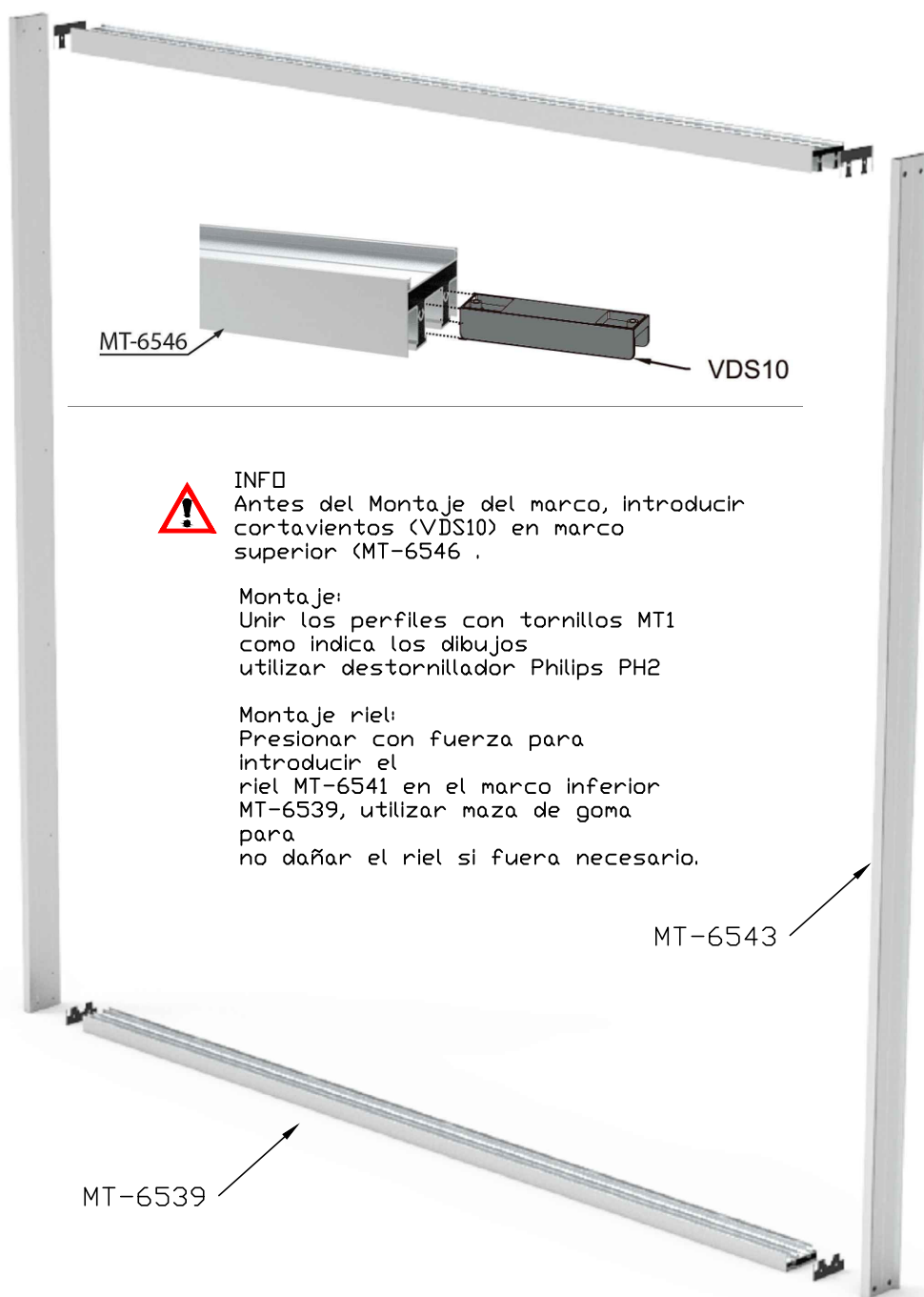
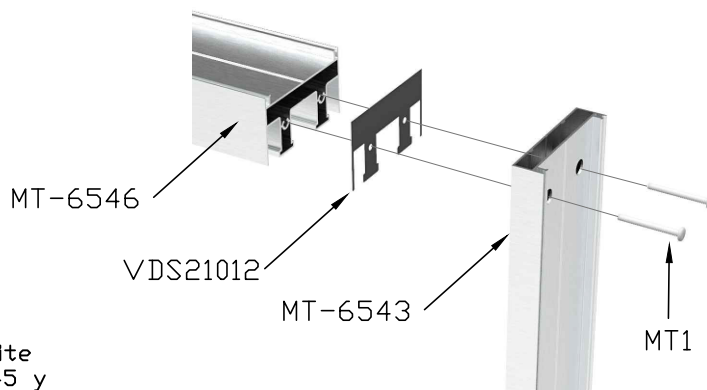
Realizar los desagües en la parte exterior de la hoja cerrada



MONTAJE DEL MARCO



Poner una gota de aceite en los tornillos 4,8 x 45 y así facilitar el apriete



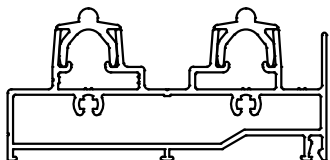
INFO
Antes del Montaje del marco, introducir cortavientos (VDS10) en marco superior (MT-6546).

Montaje:
Unir los perfiles con tornillos MT1 como indica los dibujos utilizar destornillador Philips PH2

Montaje riel:
Presionar con fuerza para introducir el riel MT-6541 en el marco inferior MT-6539, utilizar maza de goma para no dañar el riel si fuera necesario.

COLOCACIÓN DE PERFIL GUÍA EN UMBRAL

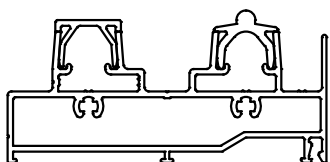
MT-6546



MONTAJE DE GUÍA

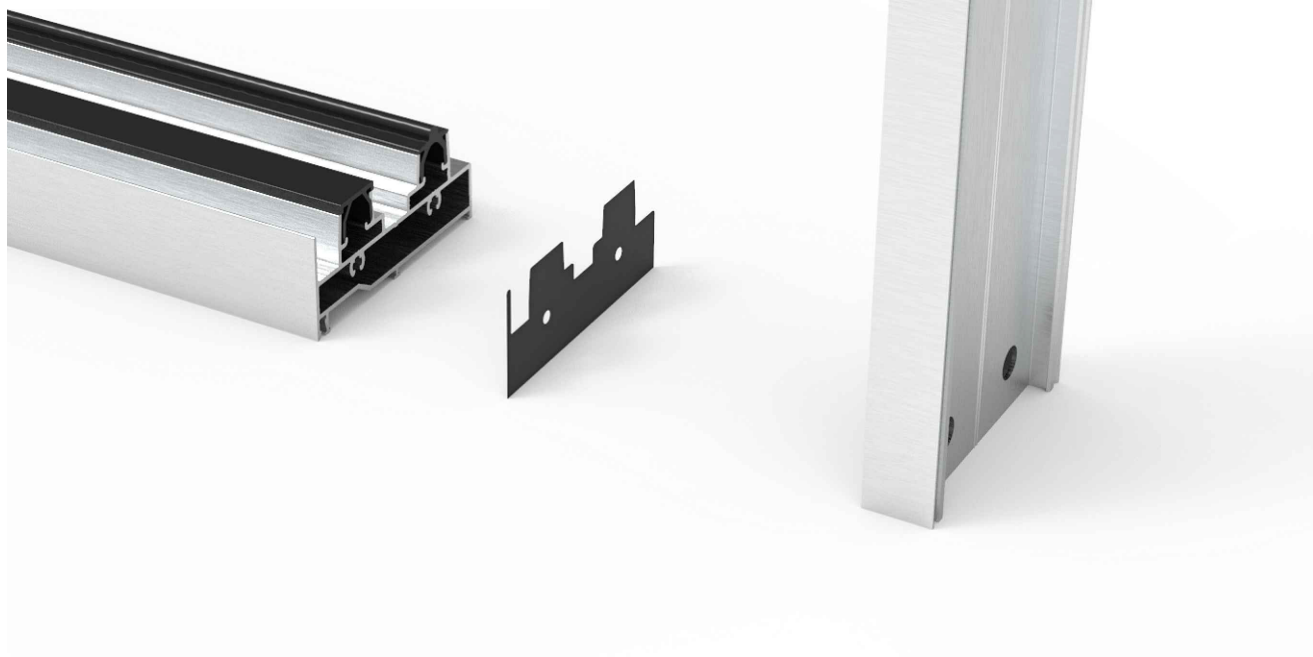
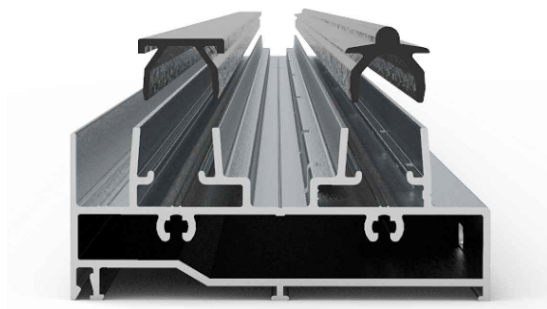
Presionar con fuerza para introducir el perfil guía MT-6541 en el marco MT-6539, utilizar maza de goma para no dañar el riel si fuera necesario.

MT-6555 MT-6546

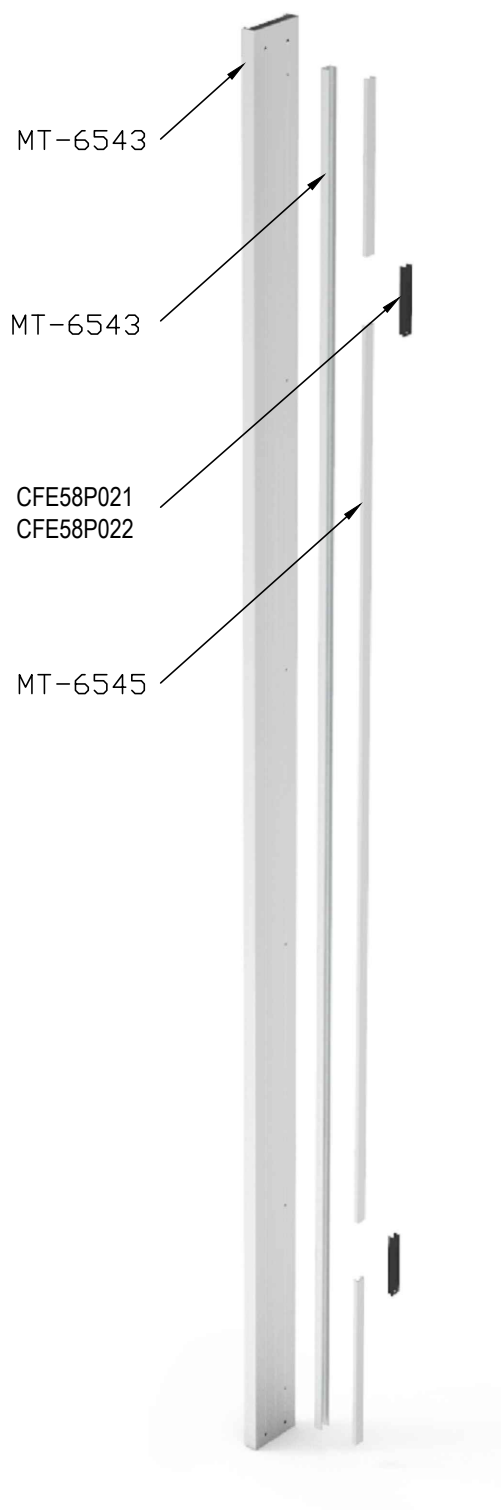
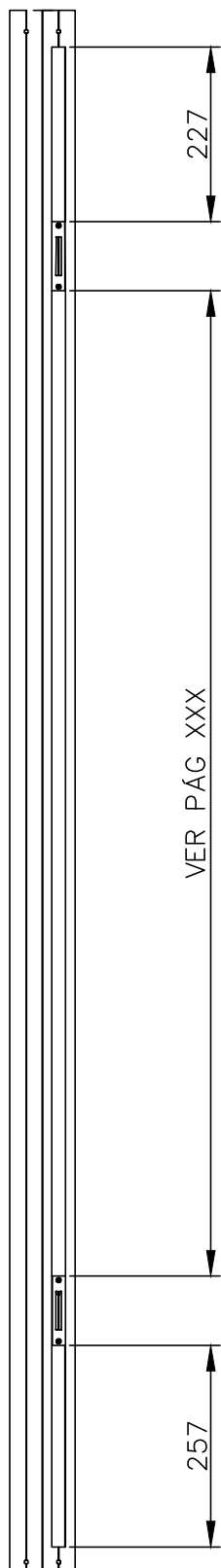


MONTAJE DE GUÍA PARA PAÑO FIJO

Presionar con fuerza para introducir el perfil guía MT-6555 en el marco inferior MT-6539. Utilizar maza de goma para no dañar el riel.



MONTAJE DE CERRADEROS EN MARCO

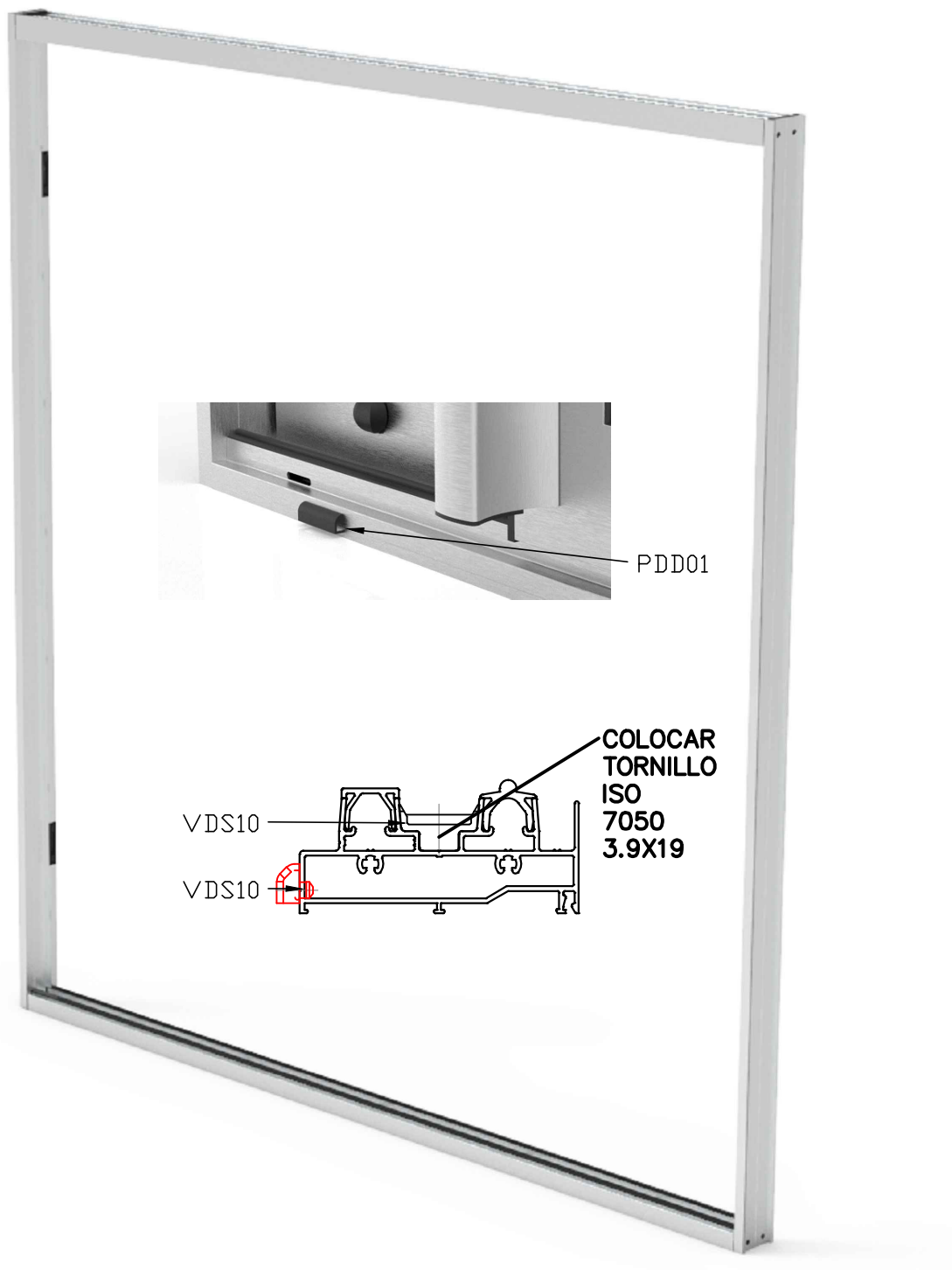


MONTAJE DE CERRADEROS EN MARCO

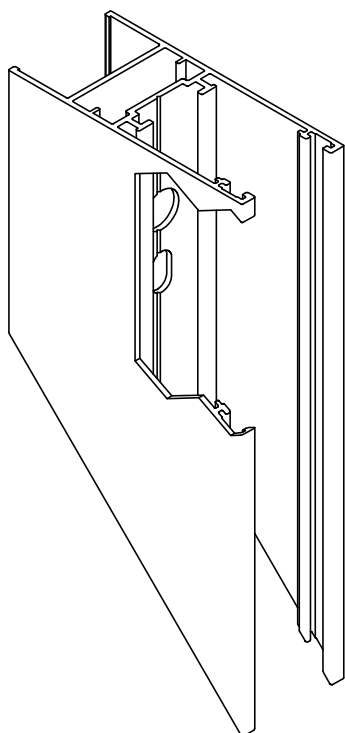
MONTAJE

Colocar la tapa marco MT-6545 después de la instalación de los cerraderos.

Colocar la tapa en la distancia que hay entre los cerraderos para cubrir el espacio visible del canal.

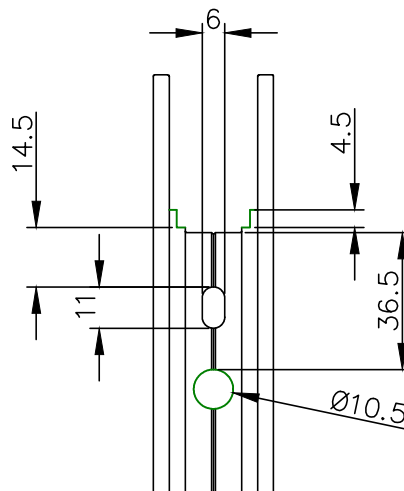


MECANIZADO EN HOJA



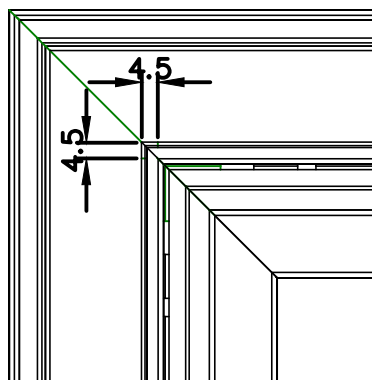
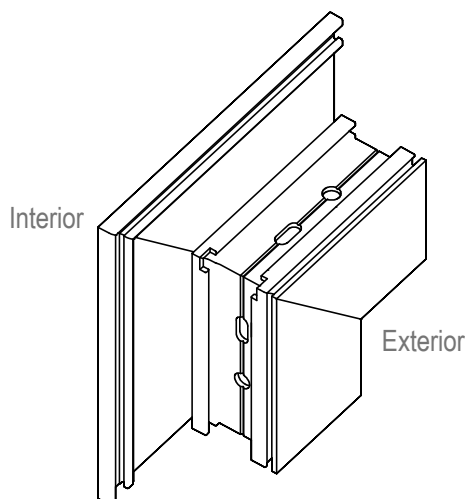
INFO

Las esquinas del canal del herraje de la hoja, tienen que estar abiertas para permitir el montaje del herraje.



Mecanizado para escuadra de hoja **ME 97**

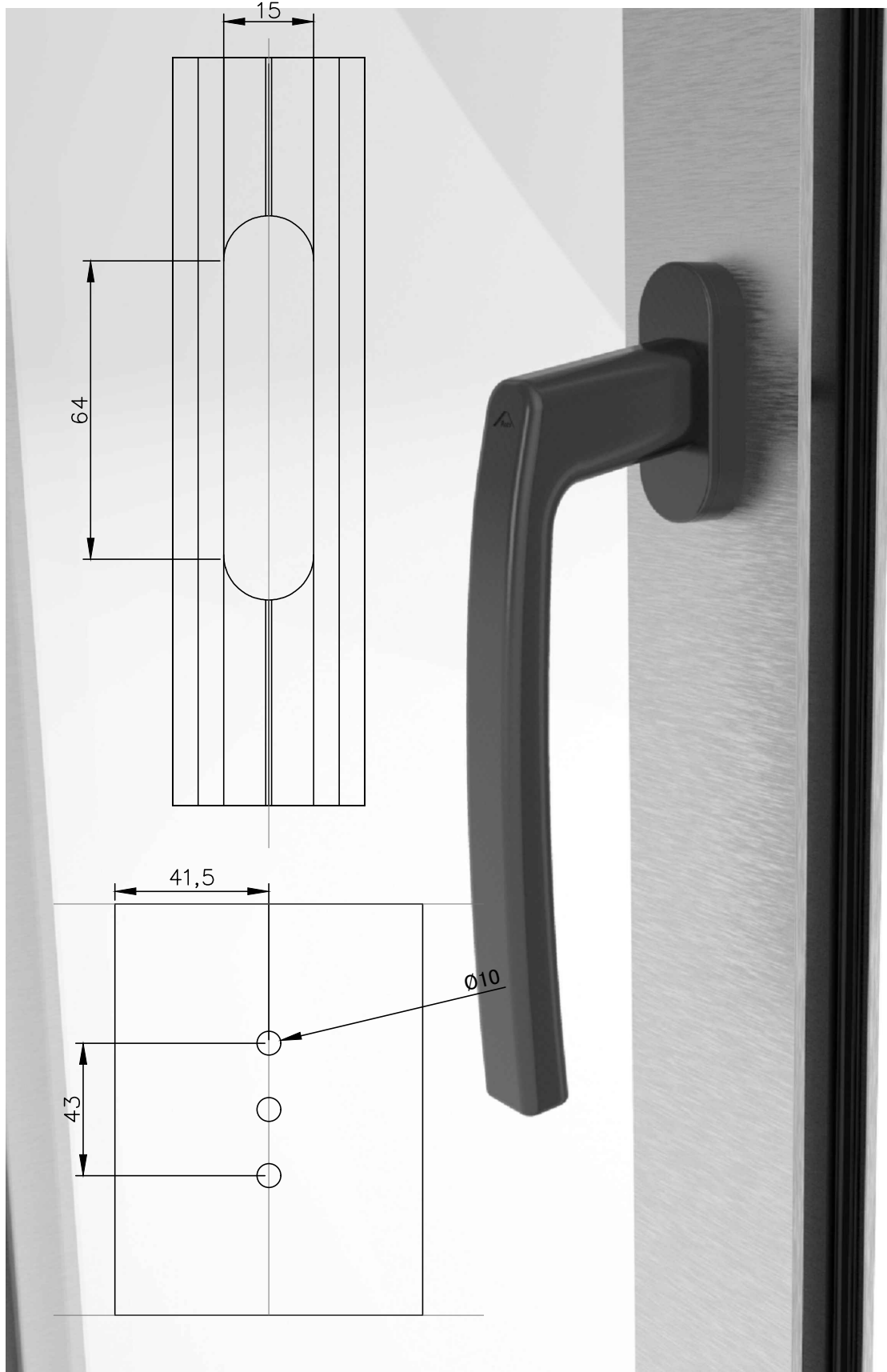
MT-6548 Punzonadora 200015
Conjunto N° 4



Despunte para ingreso de herraje

MT-6548 Punzonadora 200015
Conjunto N° 12

Mecanizado para Fallebas



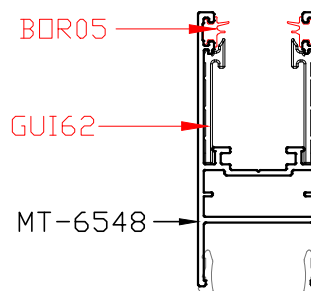
Montaje de las juntas en los perfiles y guía

Antes de unir los perfiles de la hoja hay que montar los siguientes componentes:

- 1) Introducir la junta (BOR05) cortando los extremos a 45° según indica el dibujo.
- 2) Insertar 2 guías (GUI62) en cada extremo de la hoja, según indica el dibujo.

Las piezas deben quedar fijas, sin holgura. Si las piezas se mueven hay que fijar con cola de fijación.

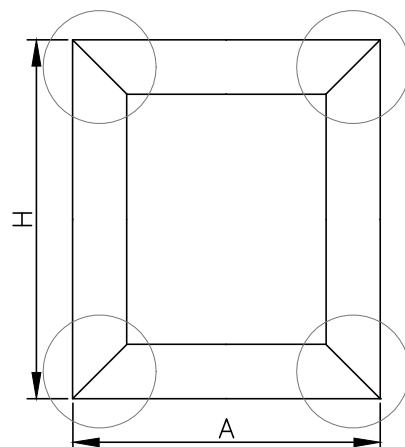
- 3) Unir los perfiles



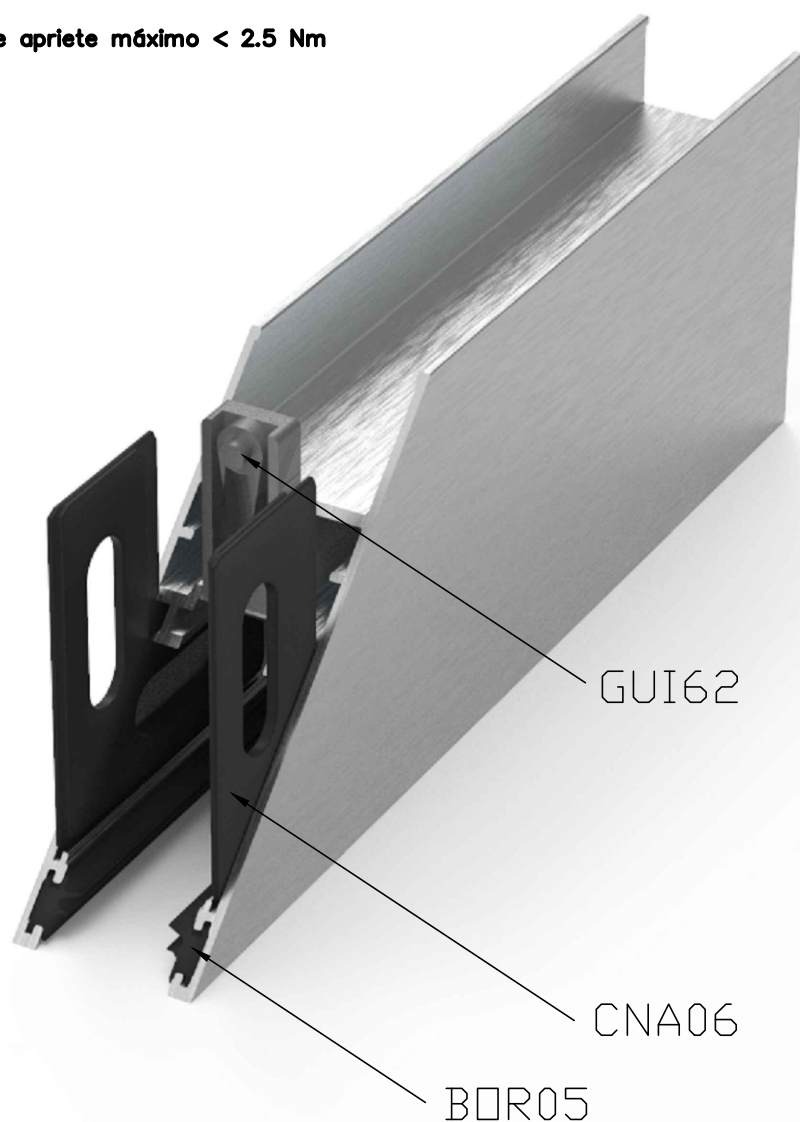
Montaje de la hoja

- 1) Unir los perfiles de la hoja (MT6548) con las escuadras de tracción (ME97) y colocando las escuadras de alineación (CNA06)
- 2) Apretar usando una llave allen de 3 mm las escuadras de tracción (ME97)

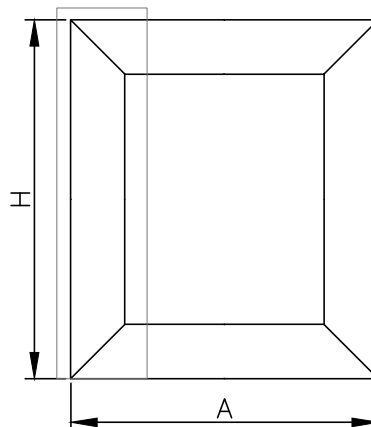
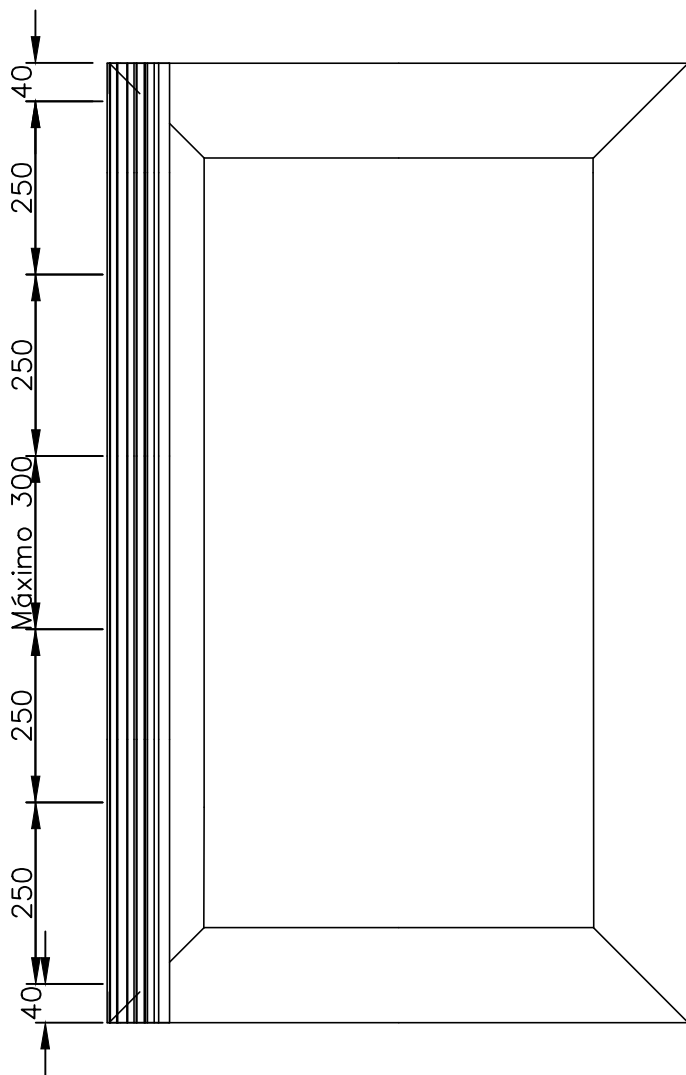
Los perfiles deben estar completamente planos y alineados.



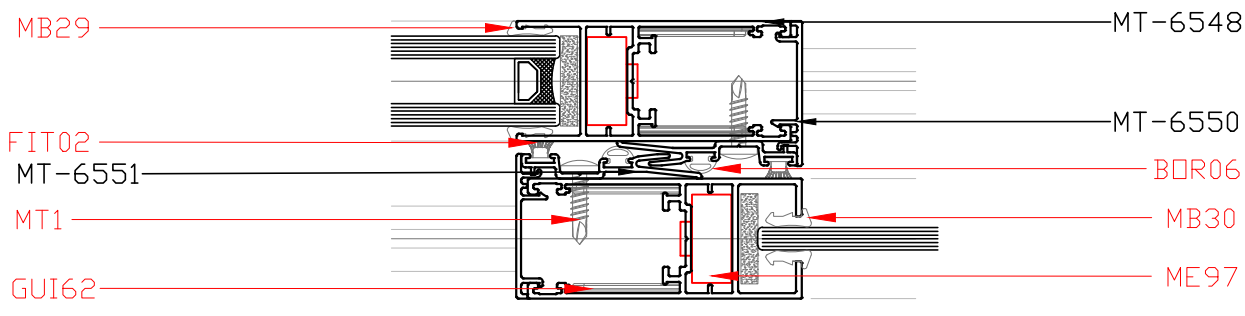
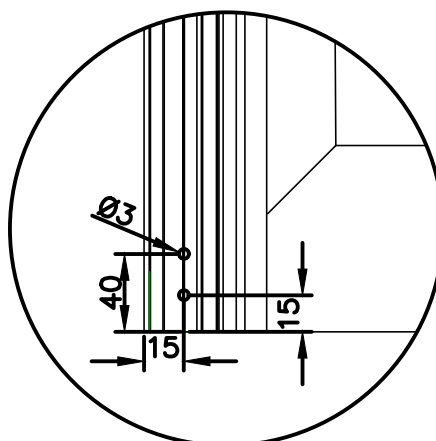
Nota:
Par de apriete máximo < 2.5 Nm



Montaje del Cruce de hojas



! INFO
Para atornillar usar destornillador
Phillips PH2, par de apriete máximo
<2.5 Nm



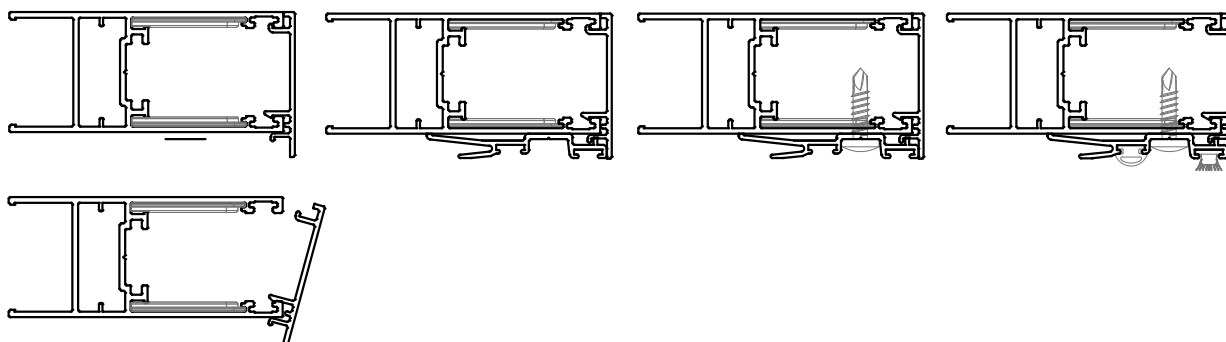
Montaje del Cruce de hojas



- 1) Montar la tapa MT-6550 a presión, dejando una distancia de 48.5 mm en la parte inferior de la hoja.
- 2) Montar el perfil MT-6551 y realizar los agujeros usando una broca de $\varnothing 3$ mm.
- 3) Roscar los tornillos, 35 x 6.5 mm en el primer agujero de la parte superior e inferior, el resto de los agujeros tornillo MT14.
- 4) Instalar junta y felpa.



INFO
La distancia necesaria para instalar la guía (GU159) es 48.5 mm, se puede usar la tapa como plantilla

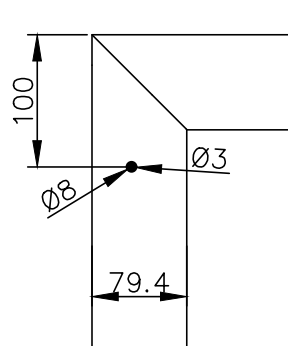
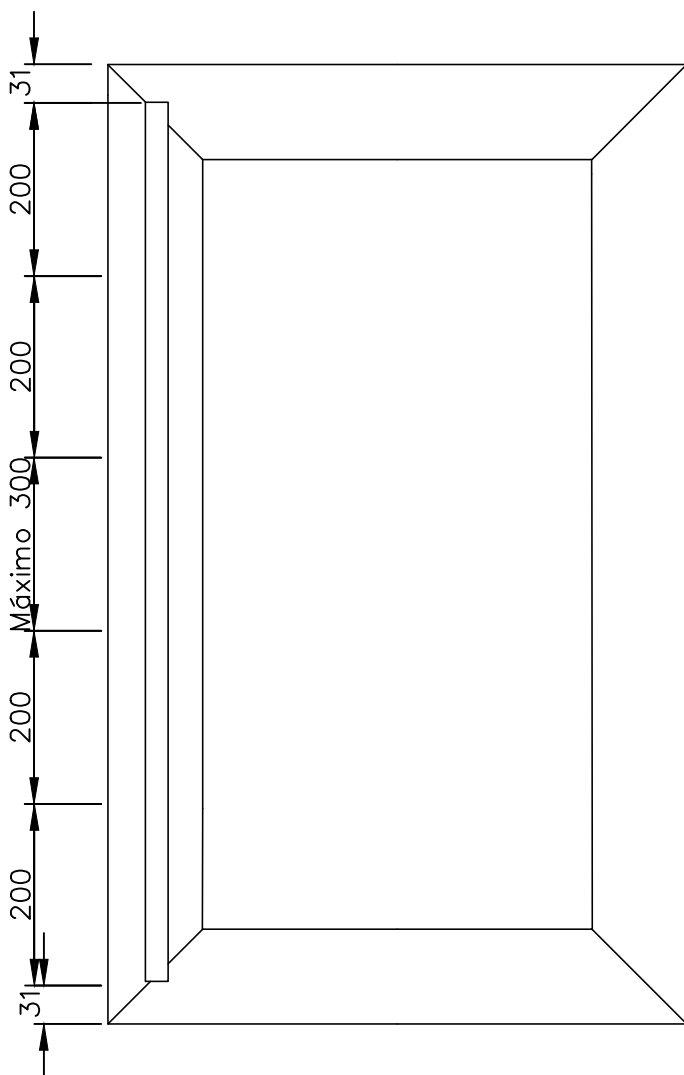
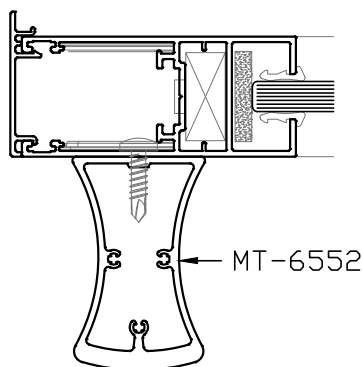
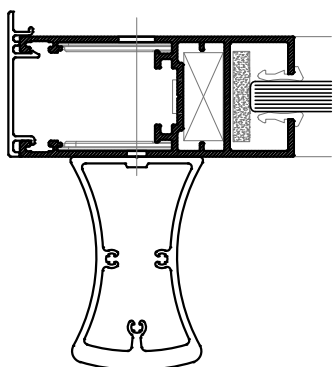
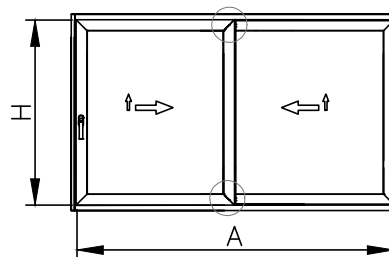


Montaje refuerzo de hojas

- 1) Posicionar la base del perfil de refuerzo MT-6552 encima del perfil hoja.

Hacer los agujeros previo de $\varnothing 3$ mm y $\varnothing 8$ mm para permitir la entrada del tornillo.

- 2) Colocar tornillos MT-14



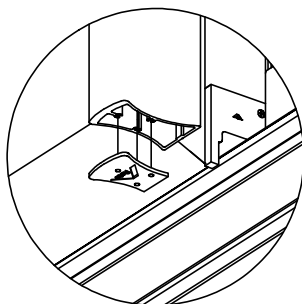
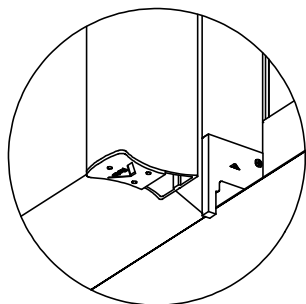
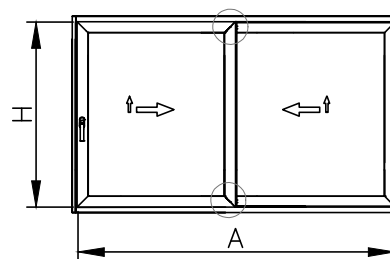
INFO
Para atornillar usar destornillador Philips PH2, por de apriete máximo ≤ 2.5 Nm



Distancia necesaria para insertar la tapa MT312 (31mm)

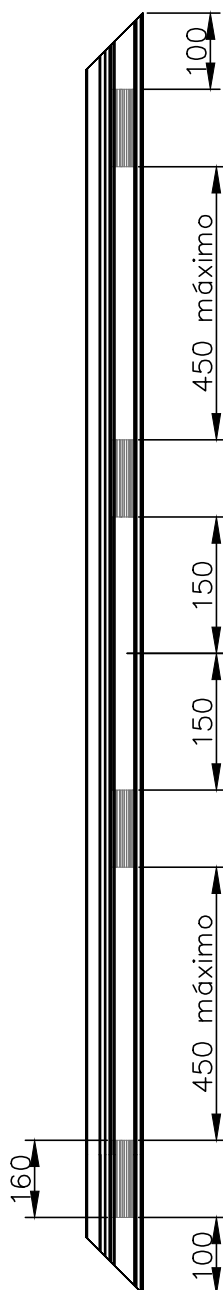
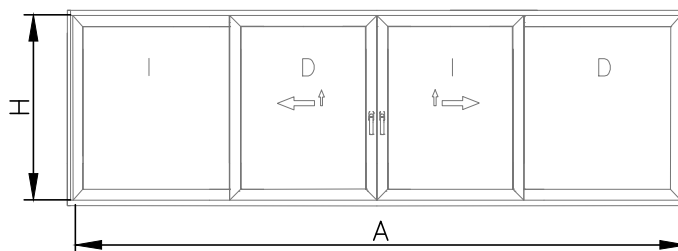
Montaje del Tapon de refuerzo

- 1) **Inserta el tapón MT312 en el perfil de refuerzo MT-6552, y luego insertar tornillos ISO 7050 2.9x13 para su fijación**

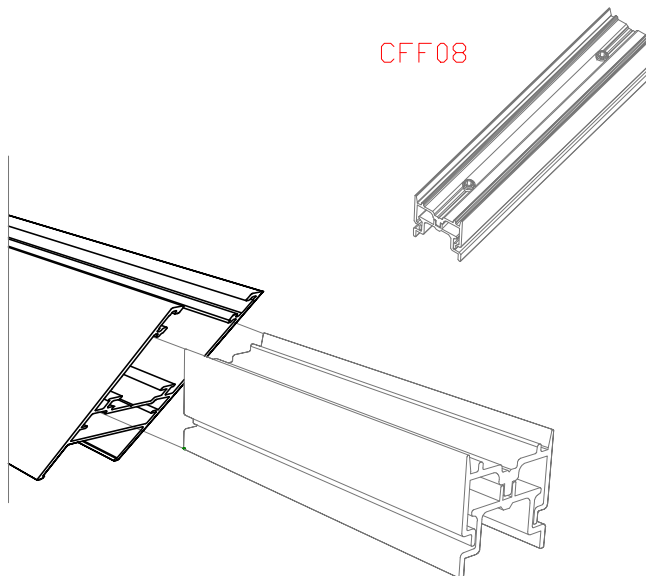


Fijación de las piezas para 4 hojas

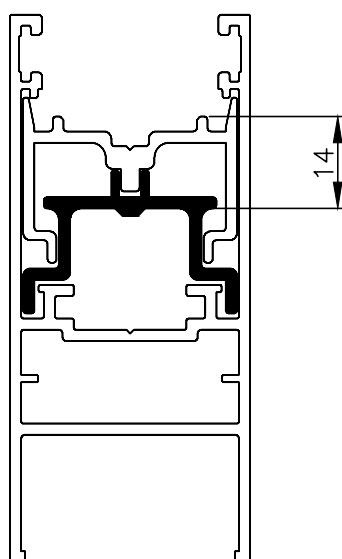
- 1) Con el perfil de hoja desmontado, insertar el adaptador (ADP01A006) como indican los dibujos 1 y 2.
- 2) Posicionar a la distancia indicada y apretar con una llave allen 3 mm hasta fijarlo completamente
- 3) Montar la hoja



CFF08



AGREGAR TORNILLO



Cantidad de piezas	
SH	Cantidad
800 a 1200	2
1201 a 2000	4
2001 a 2400	6

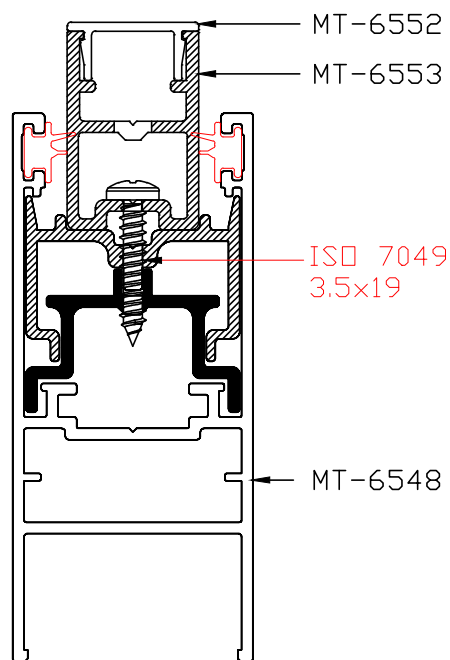
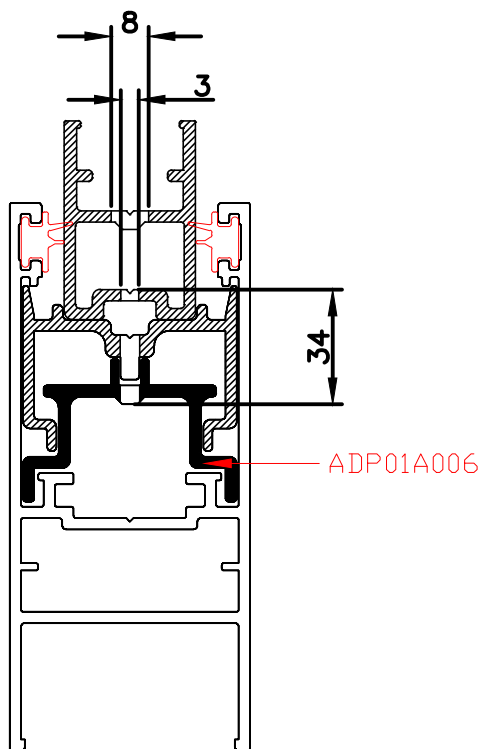
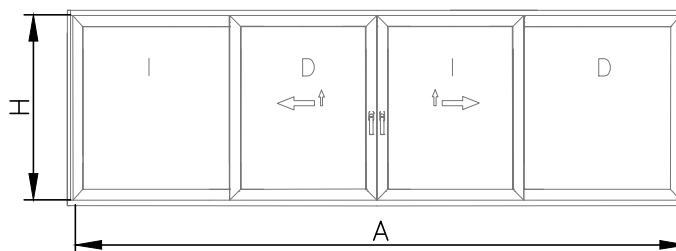
Fijación de las piezas para 4 hojas

4) Montar el perfil MT6553 sobre el adaptador ADP01A006), realizar los agujeros de $\varnothing 3\text{mm}$ a la distancia indicada.

5) Fijar el perfil con tornillo ISO 7049 3.5X19.

BOR05 la parte que hace interferencia con la GUI65.

6) Insertar tapa MT6545 y el terminal (GUI65) en la parte inferior y superior de la hoja. Fijar mediante los tornillos ISO 15482 3.9x25



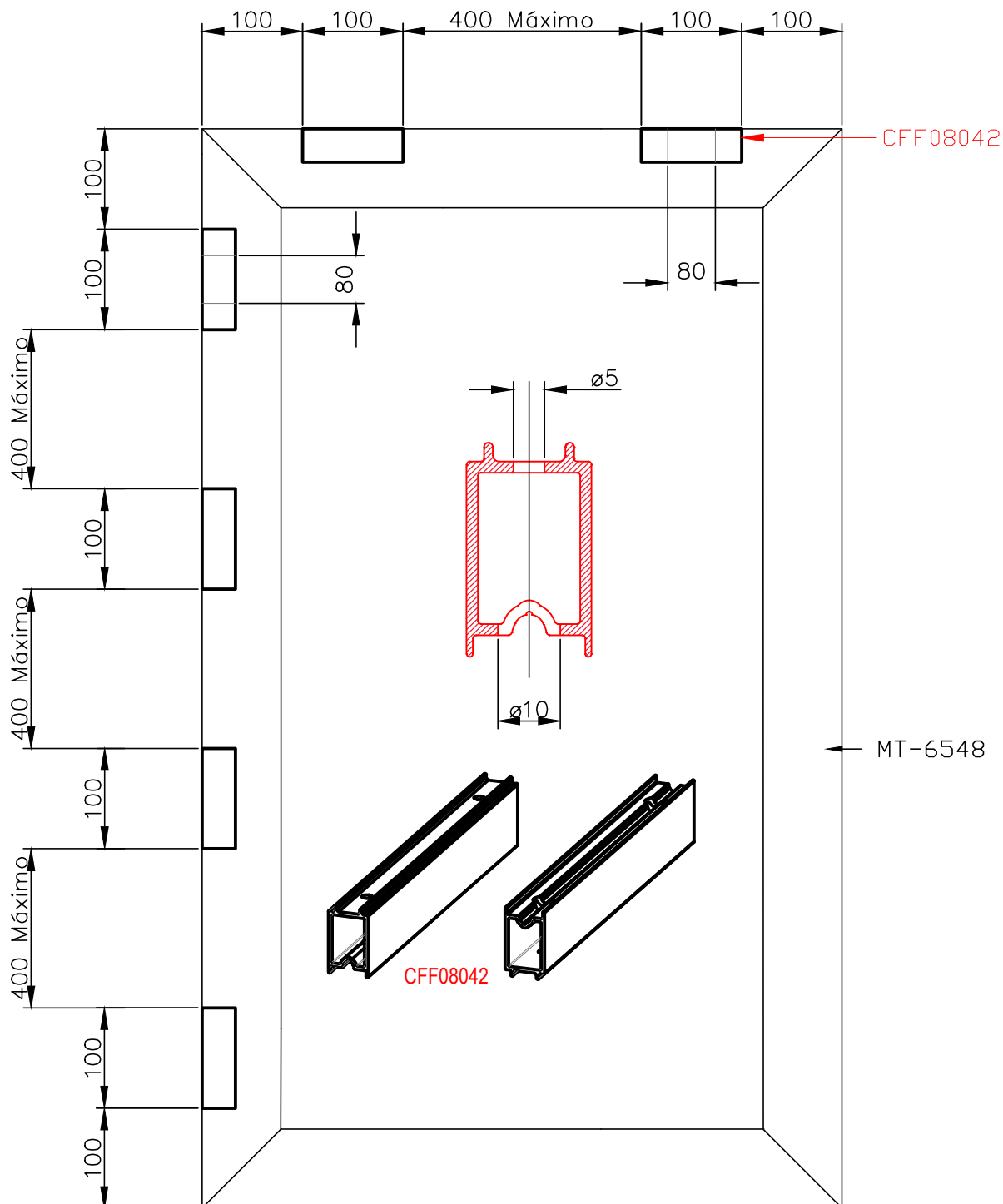
INFO
La distancia necesaria para instalar el terminal (GUI65) es 25 mm, se puede usar la tapa como plantilla para posicionar el refuerzo en altura



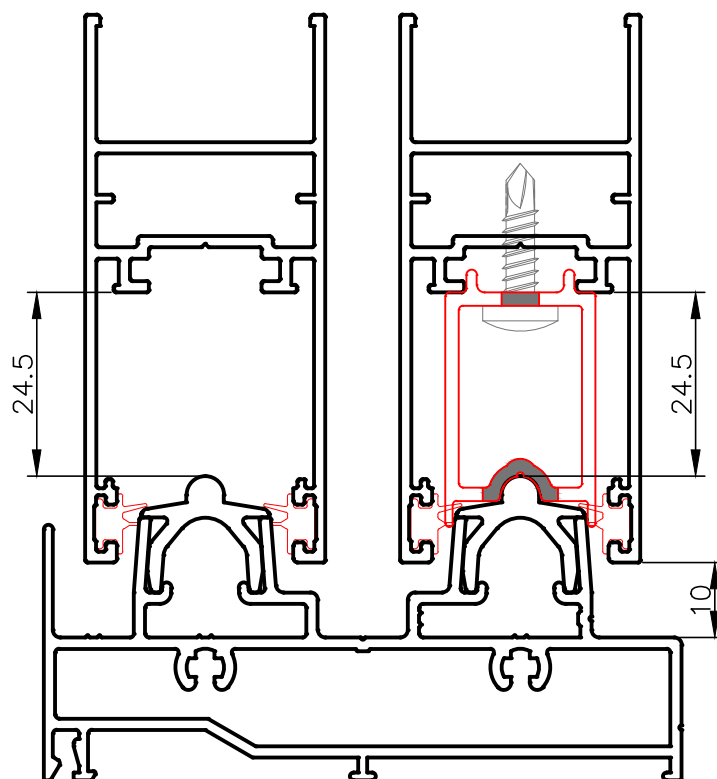
INFO
Para atornillar usar destornillador Phillips PH2, par de apriete máximo $\leq 2.5\text{ Nm}$

Montaje de los componente para fijar la hoja Esquemas de aplicación A, C, K

- 1) Introducir las piezas CFF08 en la posición y medidas.
- 2) Hacer agujeros de $\varnothing 3.5$ en cada orificio de la pieza CFF08, y introducir los tornillos ISO 7049 4.2x16, para su fijación.

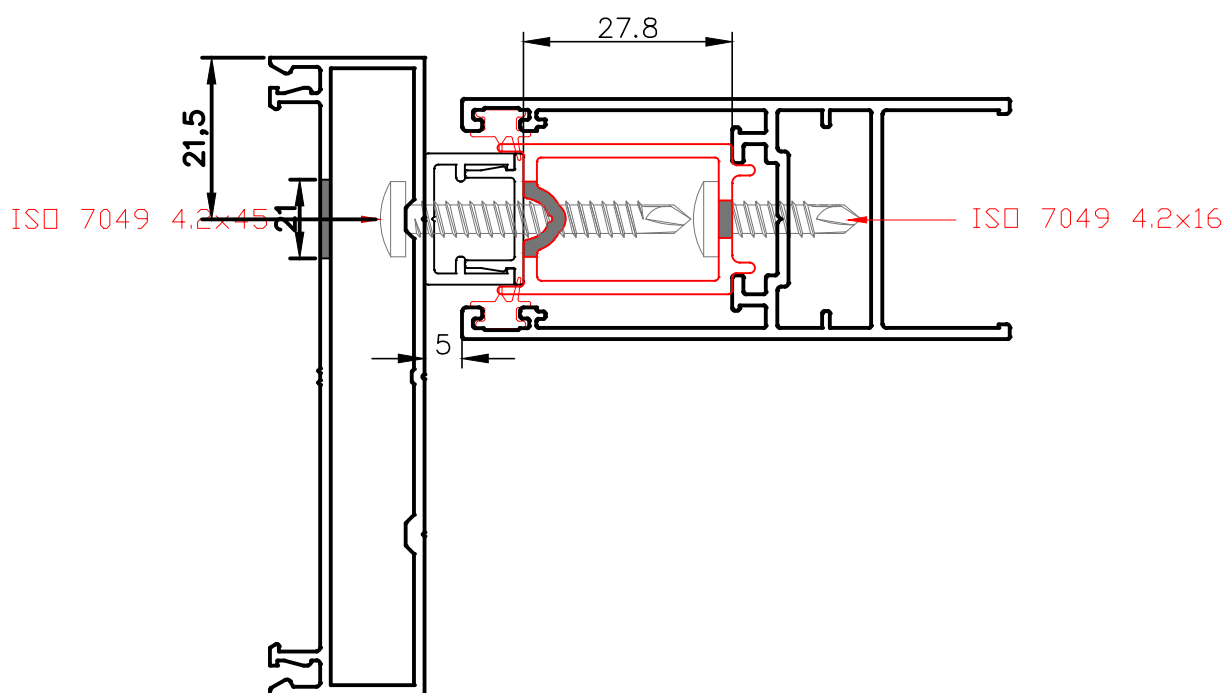


Montaje de los componente para fijar la hoja Esquemas de aplicación A, C, K

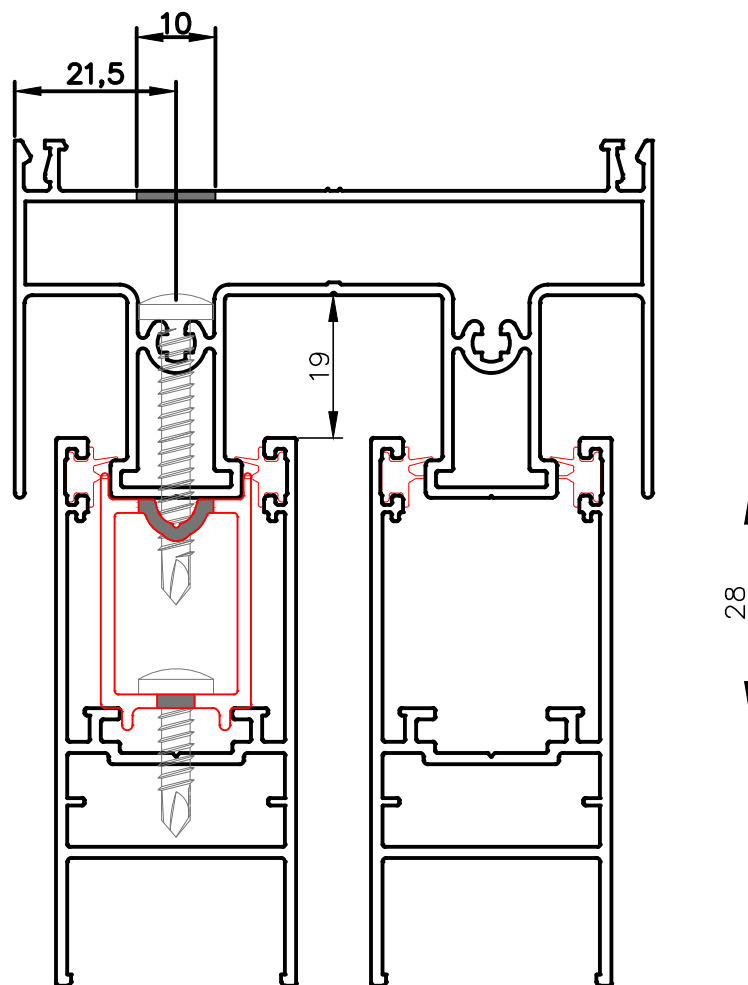


Montaje de los componente para fijar en umbral y dintel, Esquemas de aplicación A, C, K

- 1) Introducir la hoja en el marco, posicionar la hoja a tope contra el lateral del marco y a tope en la parte inferior del marco.
- 2) Señalizar en el marco con lápiz o objeto que no dañe la pintura donde quedan las piezas CFF08042 en la hoja.
- 3) Hacer agujeros de $\varnothing 3.5$ a la distancia que se marca previamente.
- 4) Agujerear el marco y la pieza L32453, y unirlos con los tornillos ISO 7049 4.2x45



Montaje de los componente para fijar en umbral y dintel, Esquemas de aplicación A, C, K

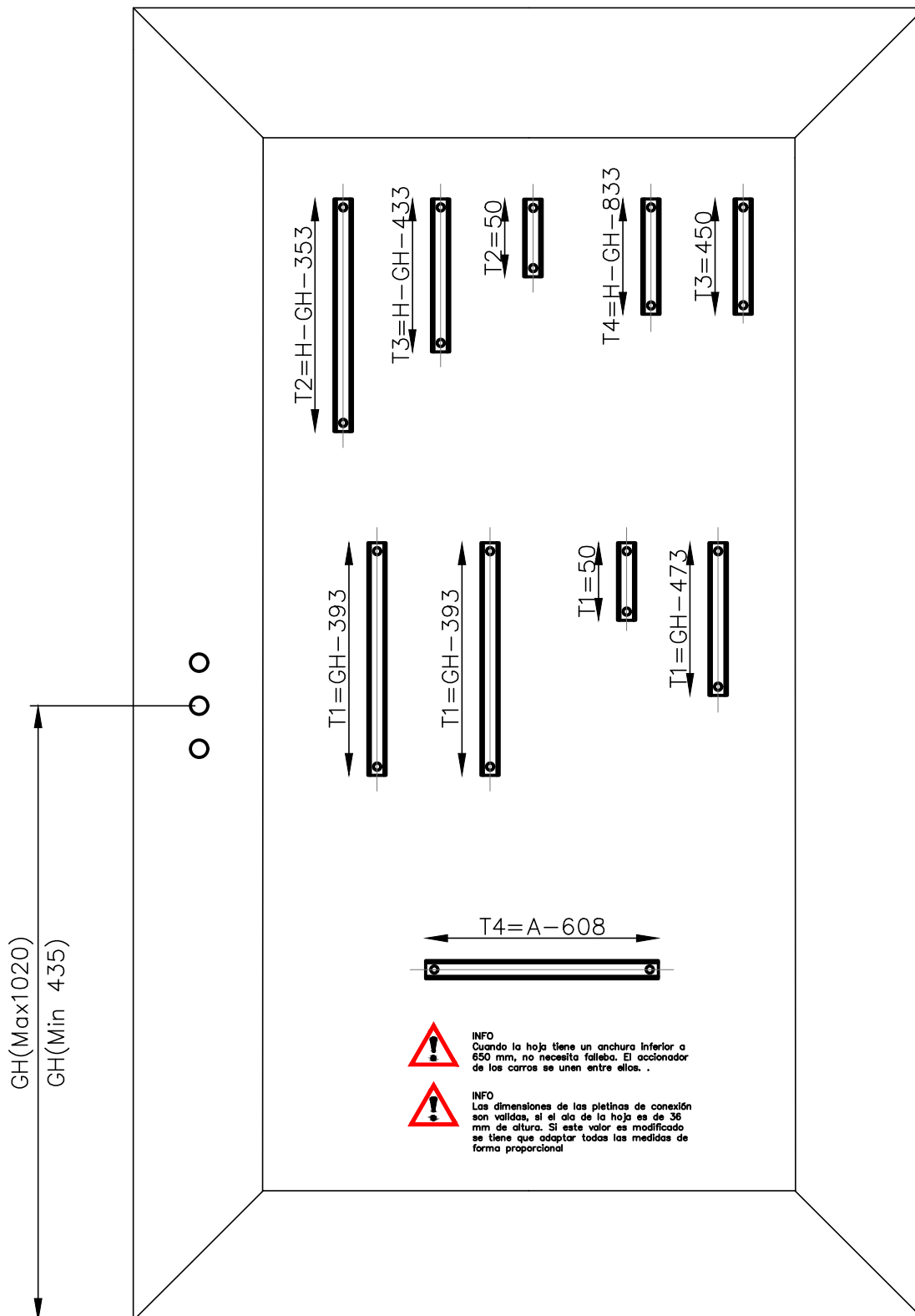


Cantidad de piezas			
Medidas H	Cantidad de piezas	Medidas A	Cantidad de piezas
400 a 800	2	500 a 800	2
801 a 1200	3	801 a 1200	3
1201 a 1600	4	1400	—
1601 a 2000	5	—	—
2001 a 2600	6	—	—

Corte da pletina de conexión esquemas A, D, H, K

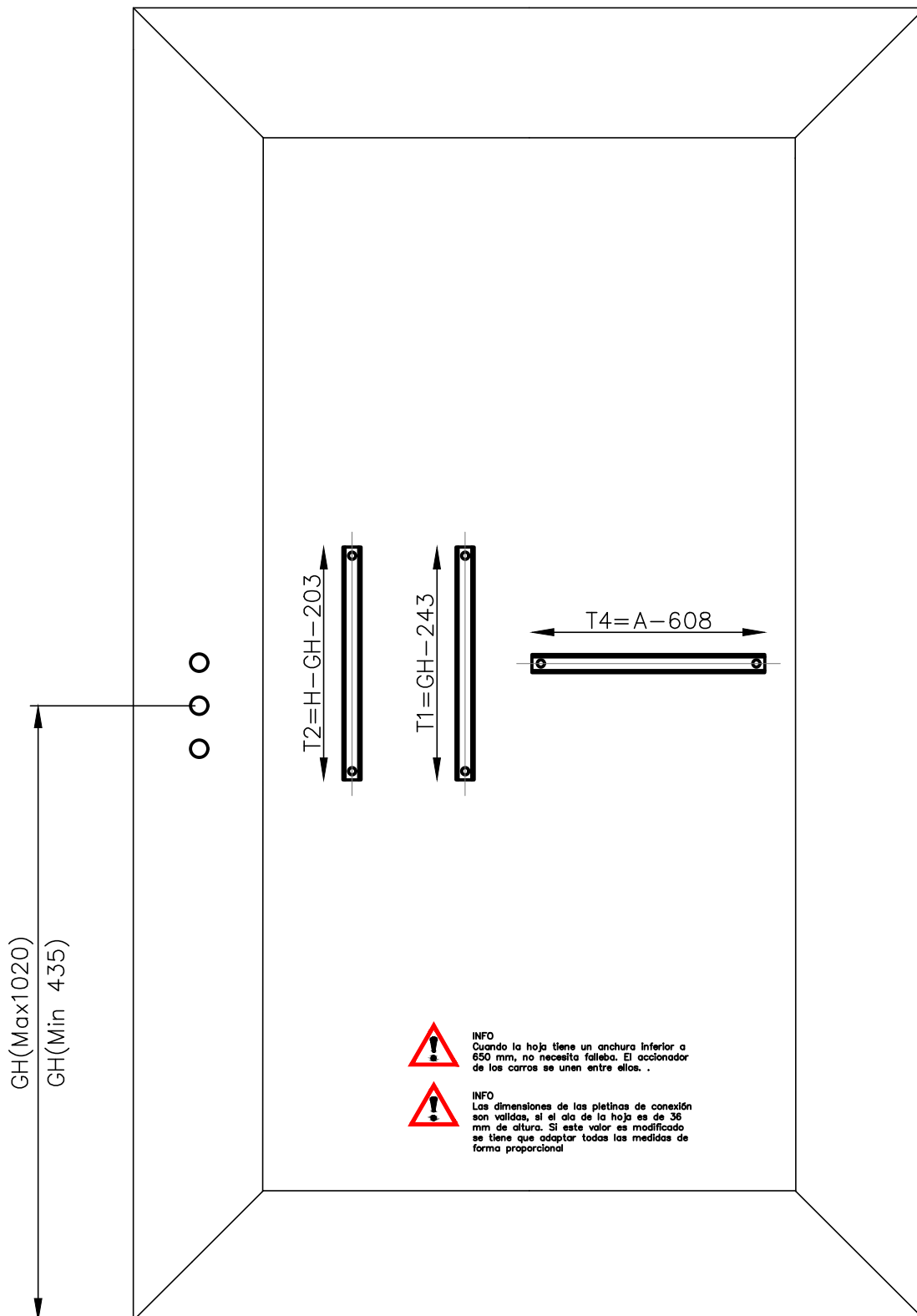
A: Anchura de la hoja
H: Altura de la hoja
SW: Altura de la manilla
TX: Número de pletina de conexión

Corte da pletina de conexión
A Altura (H) hoja de 850 mm - 1400 mm
B Altura (H) hoja de 1401 mm - 2100 mm
C Altura (H) hoja de 2101 mm - 2600 mm

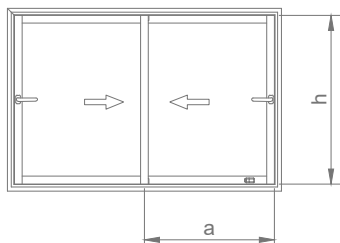


Corte da pletina de conexión esquemas C,J

A: Anchura de la hoja
H: Altura de la hoja
SW: Altura de la manilla
TX: Número de pletina de conexión



Para modificaciones en dimensiones mínimas o máximas consultar con tecnica@mdtargentina.com



Ventana Corrediza

Tamaño de hoja: (Verificar con el peso máximo del carro por hoja)

Ver las curvas de límite de utilización estática con las diferentes combinaciones de ancho, alto y presiones de viento.

Tipologías de aperturas:

Ventana y puerta alzante de 2, 3, 4 y 6 hojas.

Ventana y puerta corrediza de 2, 3, 4 y 6 hojas.

Máximo acristalamiento:

4 a 24mm

Sección de marco: 85mm

Sección de la hoja: 32mm

Dimensiones máximas:

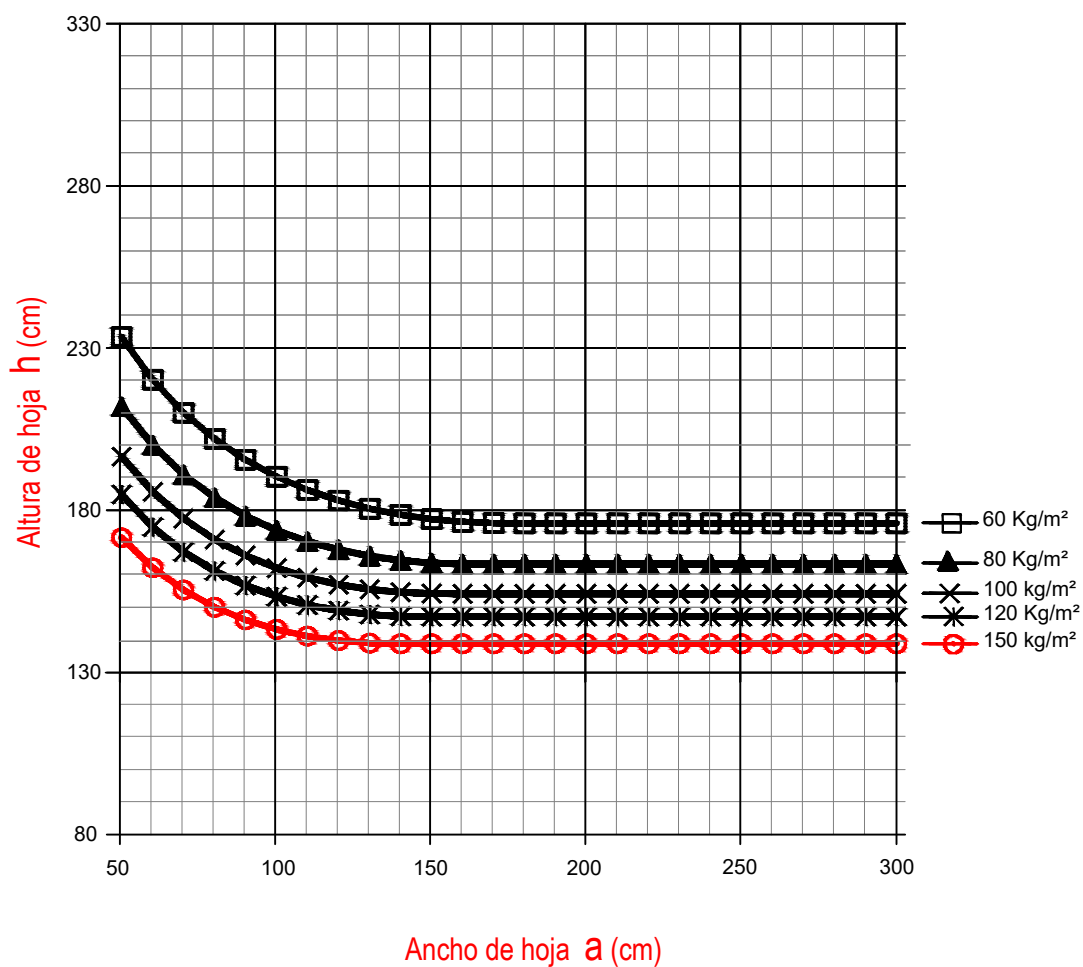
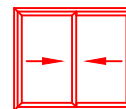
Altura máxima por hoja: 2600mm

Ancho máximo por hoja: 1400mm

Peso máximo por hoja:

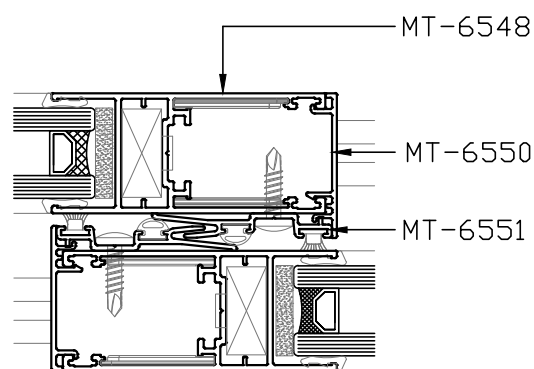
Peso máximo de hoja 90 kg con carros alzante

Peso máximo de hoja 120 kg con 2 carros corredizo



Perfiles Parante central
MT-6548 + MT-6548
Jxx = 20,20 cm4
Flecha para DVH

Jx: 20,1592 cm4
Wx: 10,1814 cm3



El momento de inercia de un perfil, es una propiedad geométrica de la sección transversal, medida en cm^4 que físicamente está relacionado con las tensiones y deformaciones máximas que aparecen por flexión, por tanto, junto con las propiedades del material determina la resistencia máxima del perfil estructural bajo flexión. En el caso de las carpinterías, solo se entienden solicitados a esfuerzos de presión los perfiles centrales de la carpintería, los perimetrales se suponen solidarios con el muro. Dicho **momento de inercia** se utiliza para establecer las dimensiones máximas permitidas en un cerramiento, junto con los siguientes factores:

La acción del viento sobre los edificios se transforma en esfuerzos de presión o de succión sobre la superficie acristalada que se transmiten directamente a la fachada a través de los perfiles de la ventana.

El acristalamiento debe ser capaz de transmitir dichos esfuerzos, que actúan en forma repartida en su superficie, a los perfiles perimetrales de la carpintería.

Estos perfiles deben tener la capacidad de soportar esfuerzos bajo las siguientes condiciones:

- Deformación:** El perfil más desfavorable de la ventana (parante central) no debe experimentar deformaciones que superen la flecha máxima admisible.
- Funcionamiento:** correcto tras repetidos ciclos de presión y succión.
- Seguridad:** frente a una presión máxima instantánea.

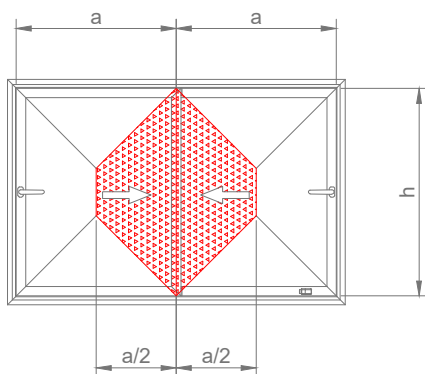
Es recomendable que la flecha máxima producida por la acción del viento, no exceda:

Vidrio monolítico o laminado: $f_{\text{máx}} \leq H/200$ con Deflexión máxima: 15 mm.

Doble vidriado hermético: $f_{\text{máx}} \leq H/300$ con Deflexión máxima: 8 mm.

El módulo de elasticidad longitudinal del aluminio es $E=700.000 \text{ kg/cm}^2$, donde q_e es la presión de cálculo o estática del viento, tomada para los cálculos de obra.

Aptitud al servicio: Se condiciona el cálculo, a la flecha máxima admisible por acción del viento y se verifica el momento de inercia mínimo que necesita el perfil J_x (cm^4) para cumplir:

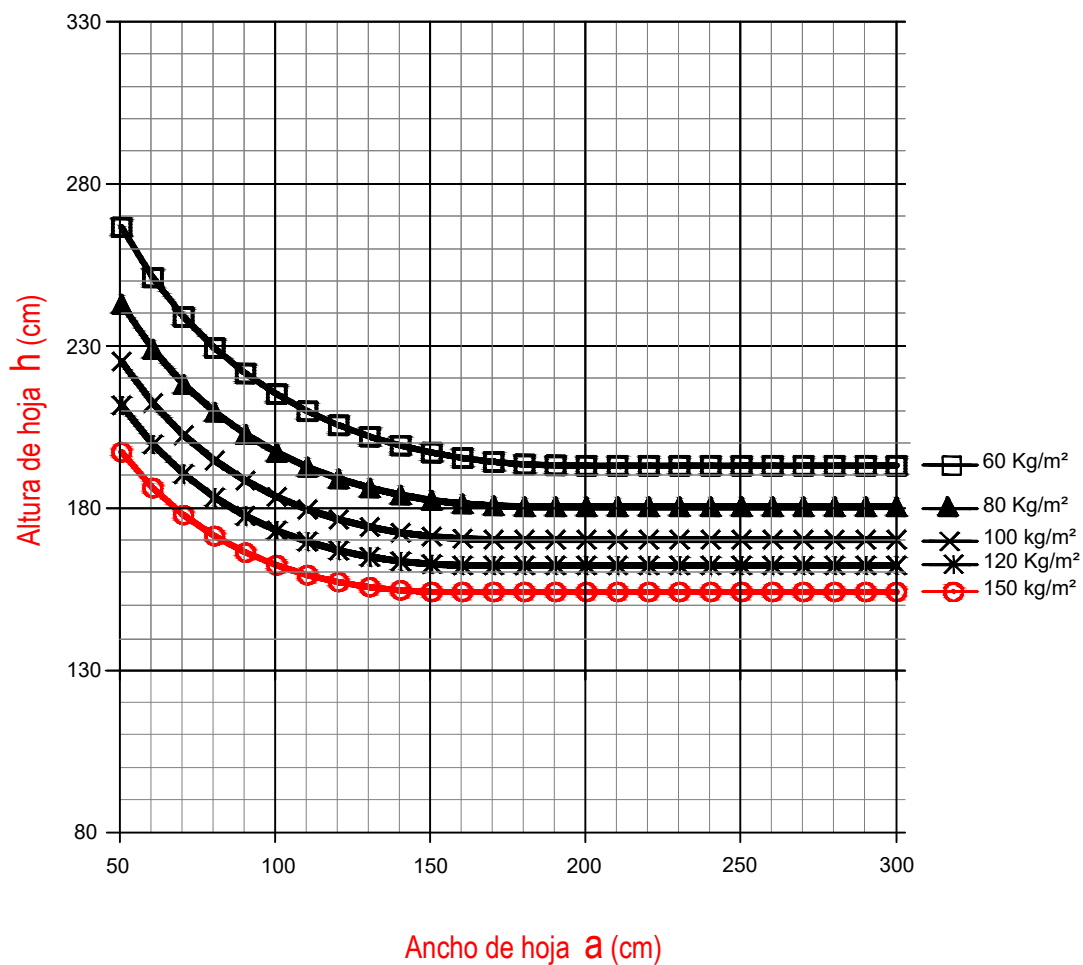
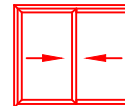


Por acción del viento con carga trapezoidal

$$\text{Si: } a < h \Rightarrow \frac{4}{1920 E \times f_{\text{máx}}}$$

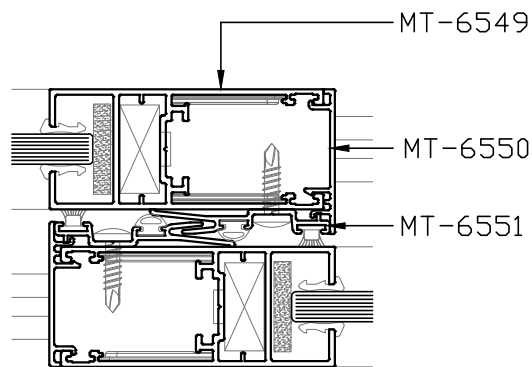
Por acción del viento con carga triangular

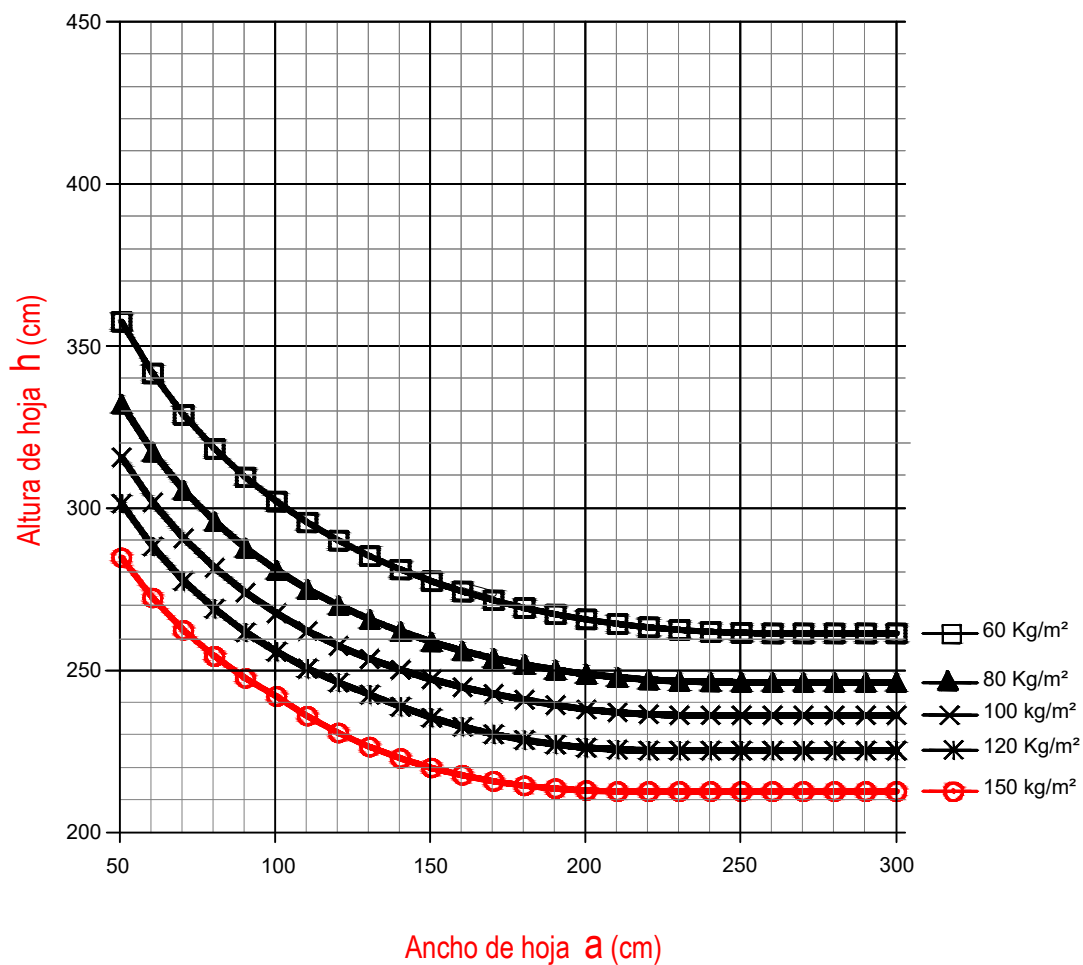
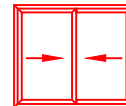
$$\text{Si: } a \geq h \Rightarrow \frac{5}{240 E \times f_{\text{máx}}}$$



Perfiles Parante central
MT-6549 + MT-6549
Jxx = 20,70 cm4
Flecha para VS

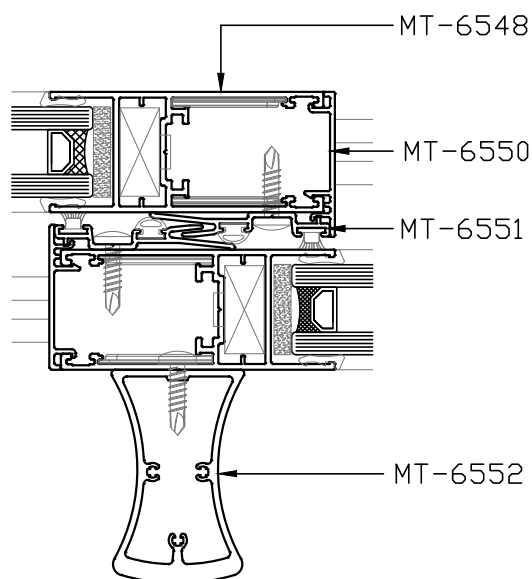
Jx: 20,7394 cm4
Wx: 10,5598 cm3

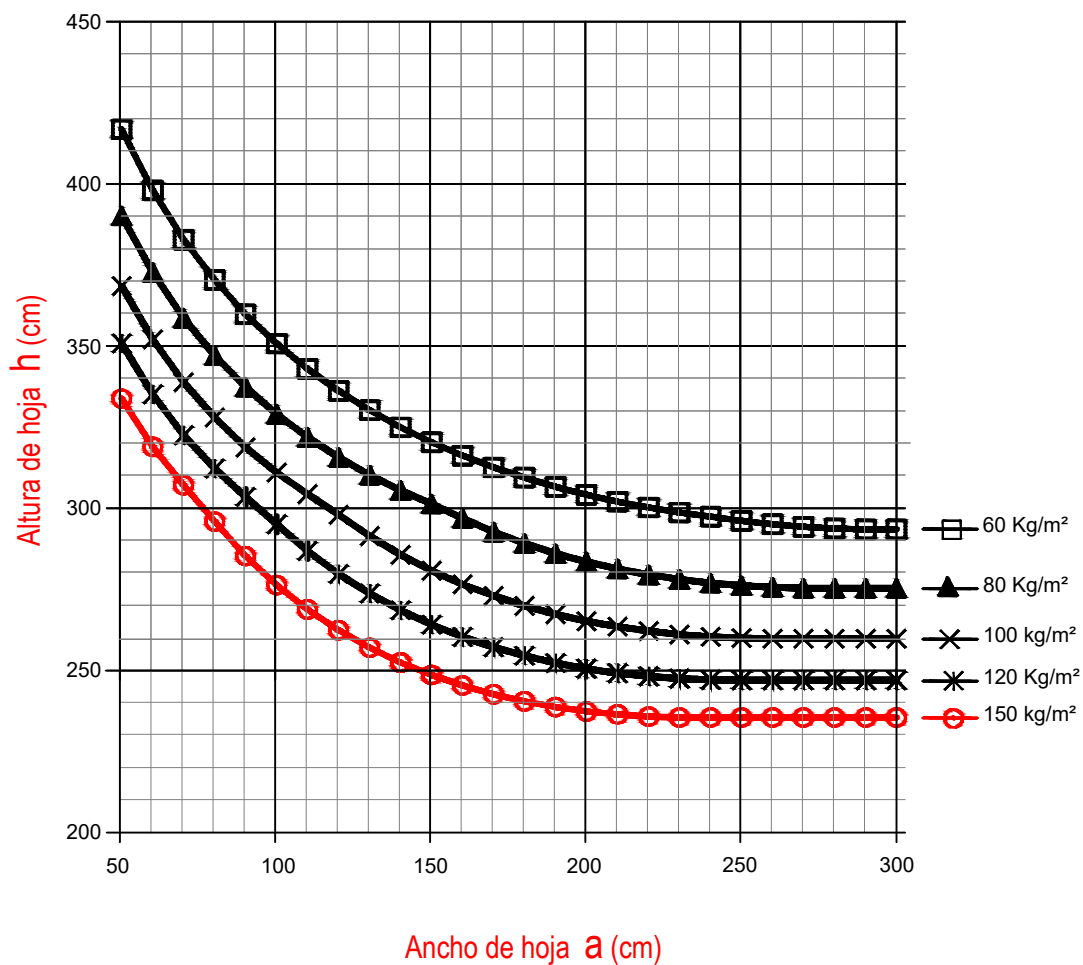
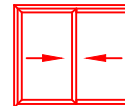




Perfiles Parante central
MT-6548 + MT-6548 + MT-6552
Jxx = 108,70 cm⁴
Flecha para DVH

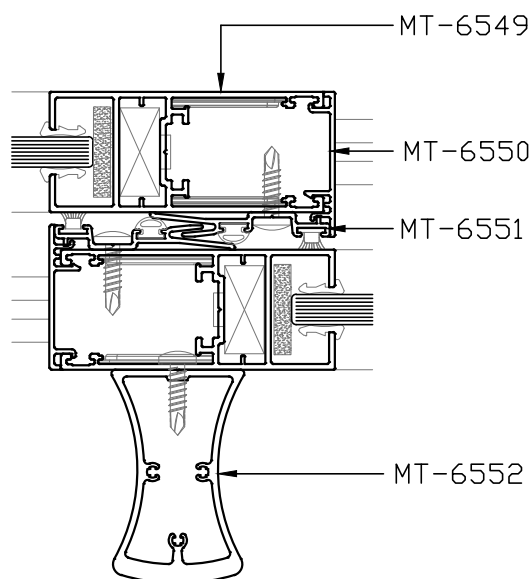
Jx: 108,7291 cm⁴
Wx: 24,1203 cm³

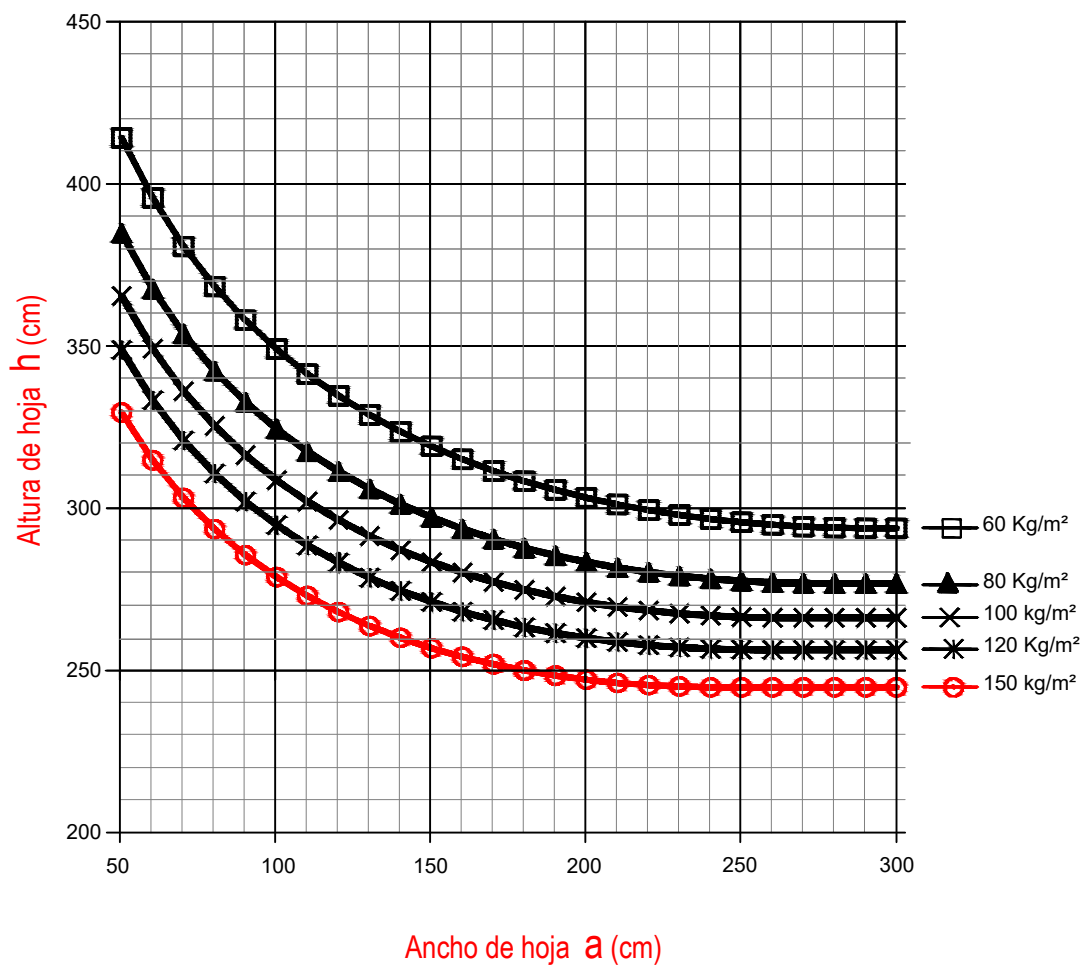
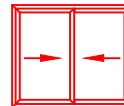




Perfiles Parante central
MT-6548 + MT-6549 + MT-6552
Jxx = 110,30 cm⁴
Flecha para VS

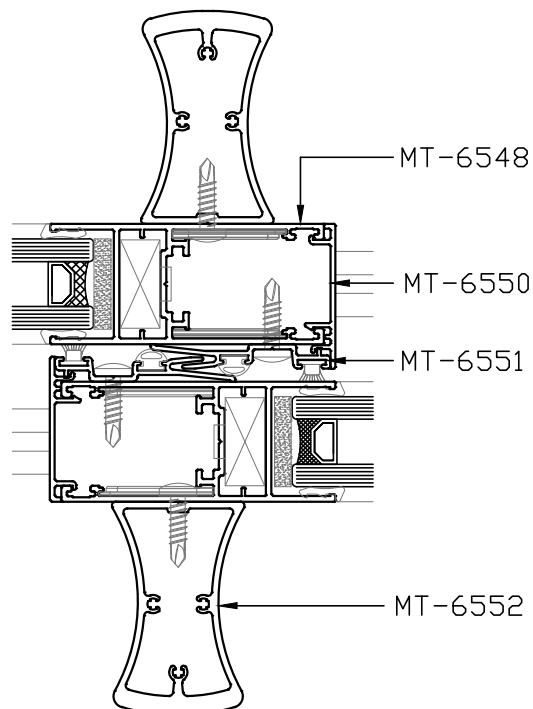
Jx: 110,3098 cm⁴
Wx: 24,2793 cm³

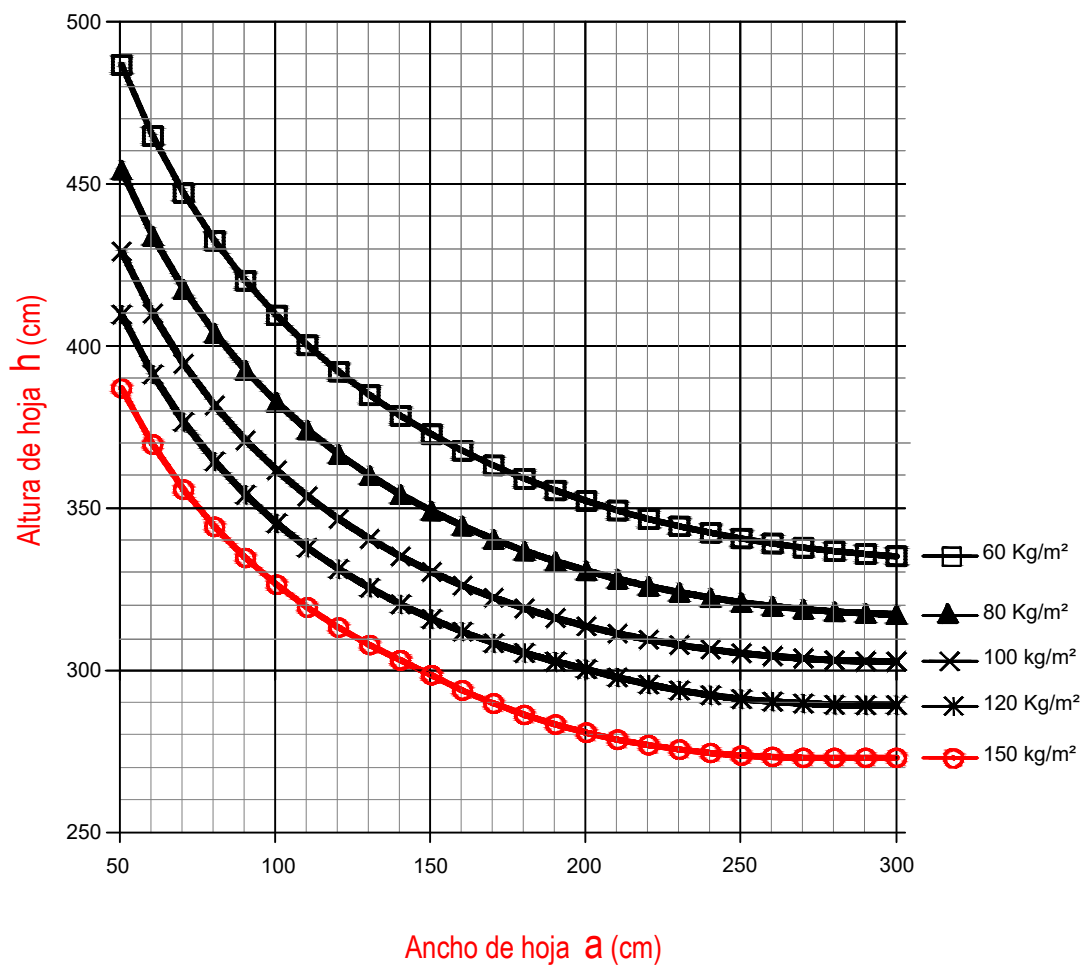
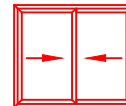




Perfiles Parante central
MT-6548 + MT-6548 + MT-6552
Jxx = 197,30 cm⁴
Flecha para DVH

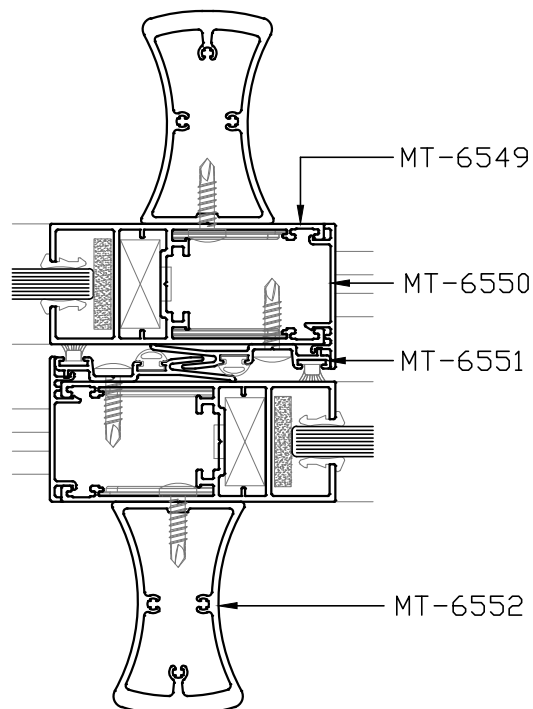
Jx: 197,2990 cm⁴
Wx: 38,0592 cm³

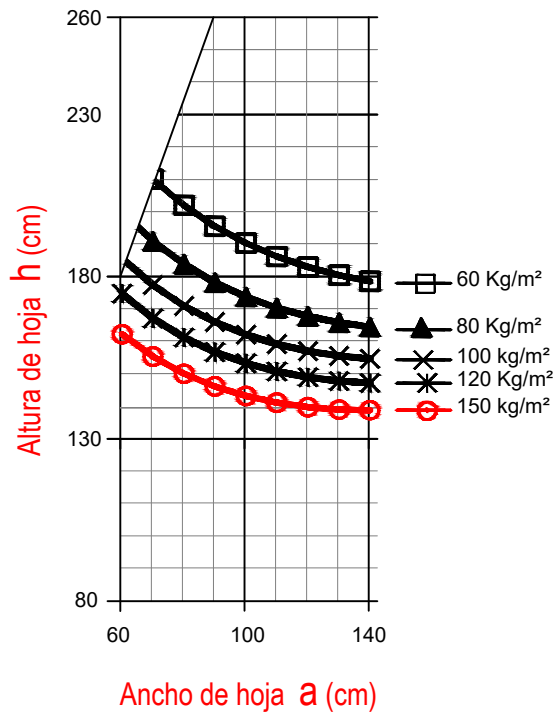
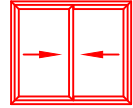




Perfiles Parante central
MT-6548 + MT-6549 + MT-6552
Jxx = 199,90 cm⁴
Flecha para VS

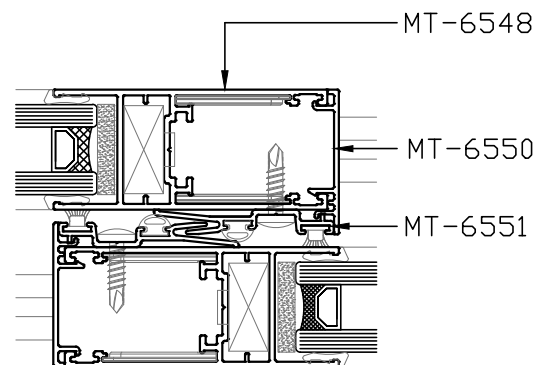
Jx: 199,8802 cm⁴
Wx: 38,1888 cm³

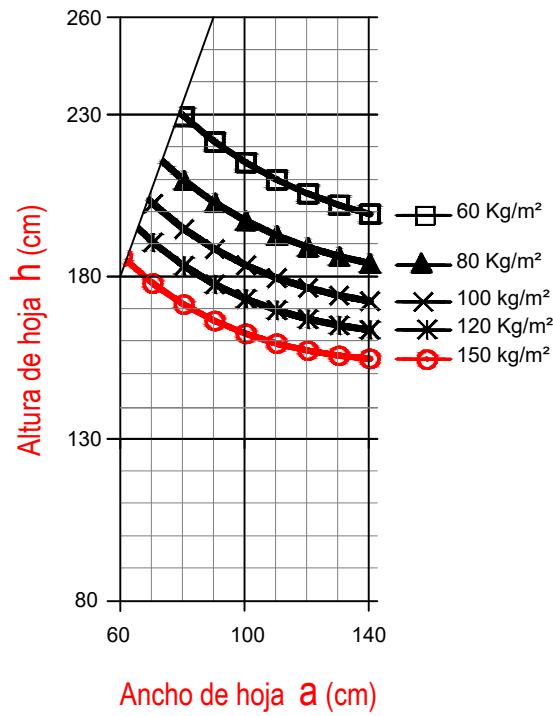
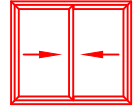




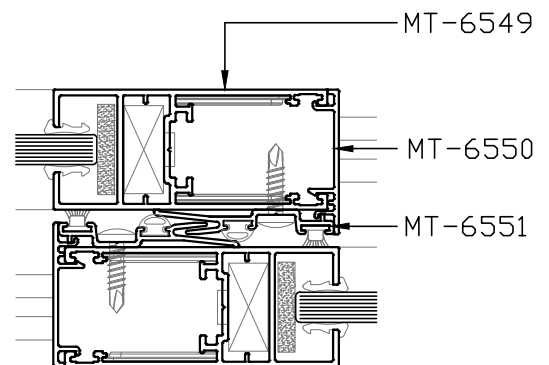
Perfiles Parante central MT-6548 + MT-6548
Jxx = 20,20 cm ⁴
Flecha para DVH

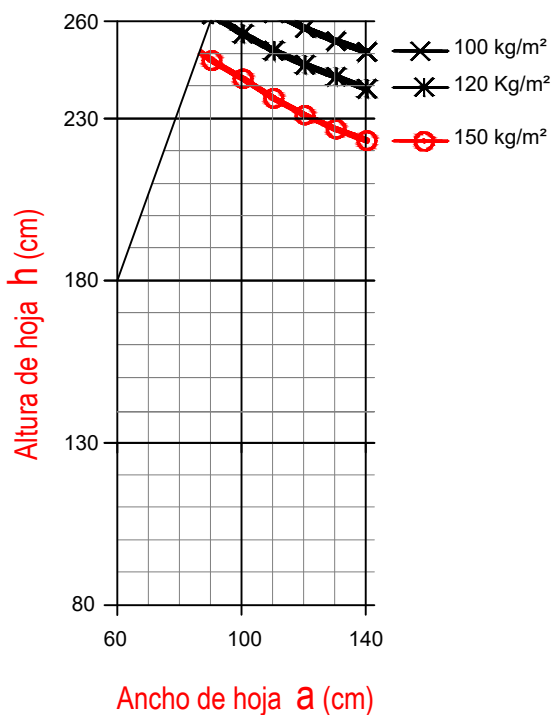
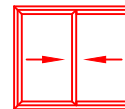
Jx: 20,1592 cm⁴
Wx: 10,1814 cm³





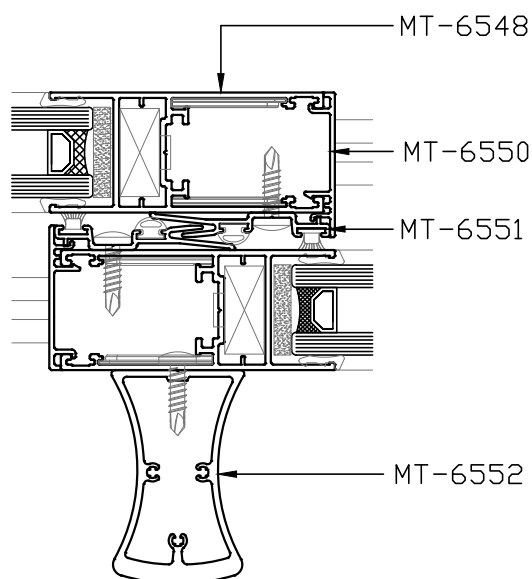
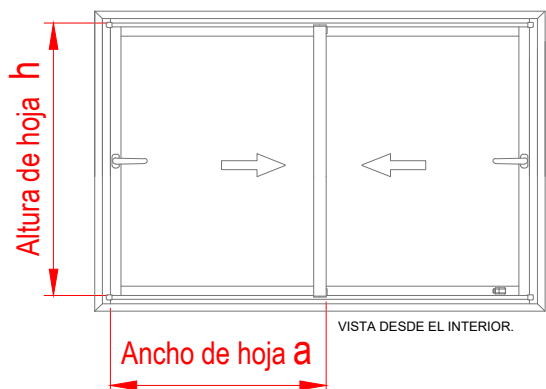
Perfiles Parante central MT-6549 + MT-6549	Jx: 20,7394 cm ⁴
Jxx = 20,70 cm ⁴	Wx: 10,5598 cm ³
Flecha para VS	

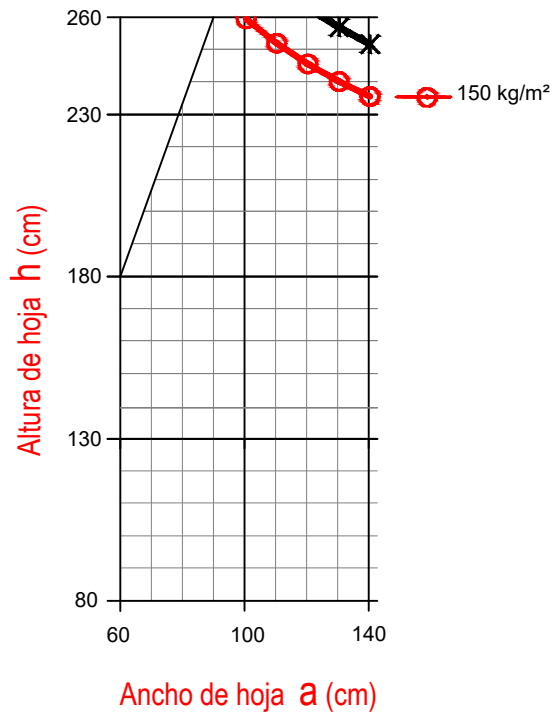
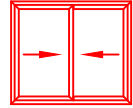




Perfiles Parante central
MT-6548 + MT-6548 + MT-6552
Jxx = 108,70 cm4
Flecha para DVH

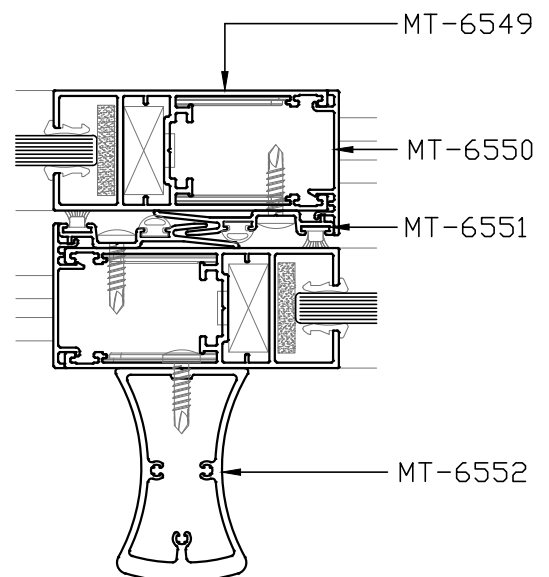
Jx: 108,7291 cm4
Wx: 24,1203 cm3

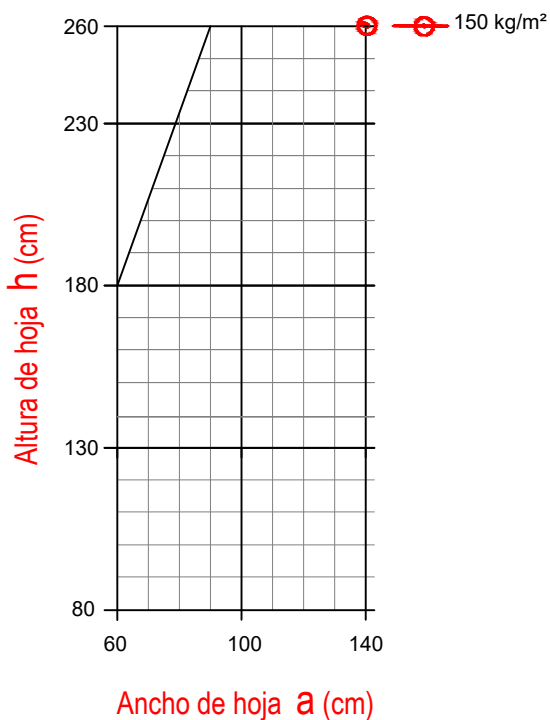
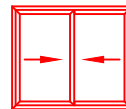




Perfiles Parante central
MT-6549 + MT-6549 + MT-6552
Jxx = 110,30 cm ⁴
Flecha para VS

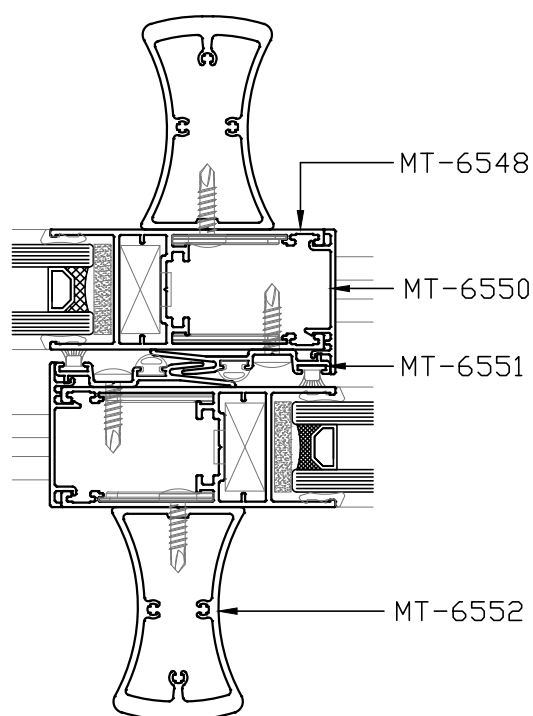
Jx: 110,3098 cm⁴
Wx: 24,2793 cm³

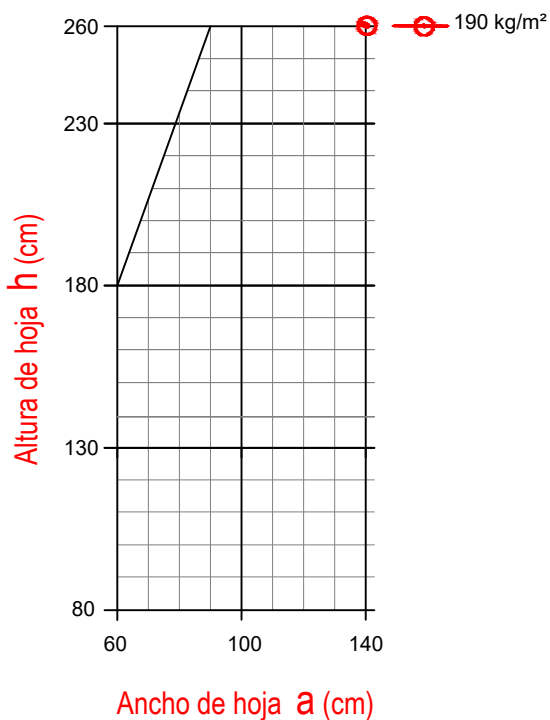
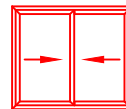




Perfiles Parante central
MT-6548 +MT-6548 +2MT-6552
Jxx = 197,30 cm ⁴
Flecha para DVH

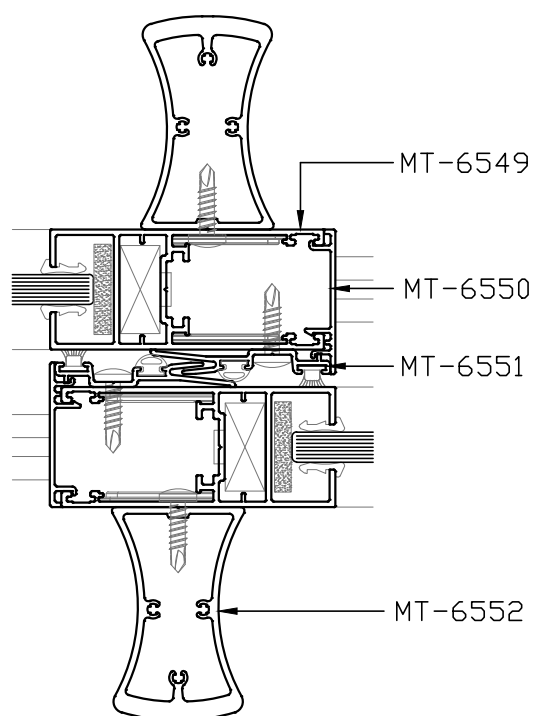
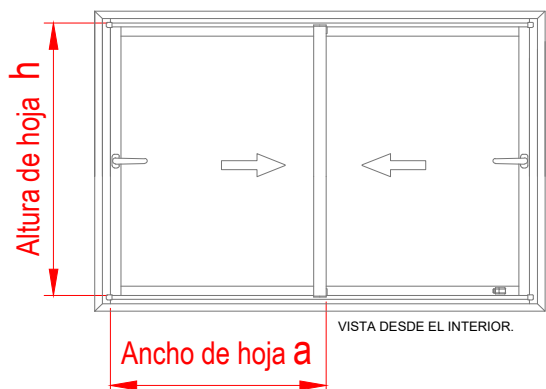
Jx: 197,2990 cm⁴
Wx: 38,0592 cm³





Perfiles Parante central
MT-6549 +MT-6549 +2MT-6552
Jxx = 199,90 cm ⁴
Flecha para VS

Jx: 199,8802 cm⁴
Wx: 38,1888 cm³



La fabricación de una abertura de alta prestación en el taller, respetando todas las instrucciones para lograr un producto de alta calidad debe ser muy bien cuidada durante su transporte e instalación en obra, para no dañar los materiales y calidad del producto. La instalación es tan importante como la fabricación de la abertura.

Sugerencias para una correcta instalación.

Las aberturas deben trasladarse a la obra, (si el diseño de la abertura lo permite) con herrajes y vidrios colocados, protegidas para evitar daños , ralladuras por materiales abrasivos, manchas de otros materiales, etc. Las manijas deben colocarse al completar la instalación de la abertura, esta es una forma también de preservar la misma ante el mal uso, vandalismo o restos de obra gruesa en los mecanismos de cierre.

El carpintero debe planificar de acuerdo a la cantidad y lugar de ubicación en la obra la distribución de las aberturas para realizar la menor cantidad movimientos por traslados, esto asegura reducir la posibilidad de golpes, caídas, etc. y de mano de obra.

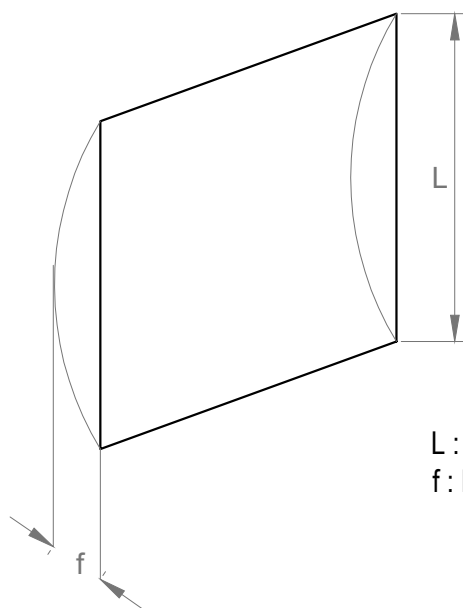
Cada abertura deberá estar identificada con su correspondiente numero de premarco que ya esta amurado a la mampostería por medio de la obra gruesa de acuerdo a las instrucciones de la dirección de obra.

Se verifica que el premarco este colocado correctamente, a plomo, escuadra y que las medidas de alto y ancho del hueco son constantes en toda su longitud, además se debe eliminar todo resto de materiales de la obra.

Tolerancias del premarco amurado y del cerramiento.

1°) Planimetría del premarco (Desplome)

Fuera de plomo: para perfiles de más de 2m, la flecha será inferior o igual a 3 mm.
para perfiles de 2m o menores, la flecha será inferior o igual a 3 mm.



Para premarco

$L > 2m : f < 3mm$
 $L < 2m : f < 2mm$

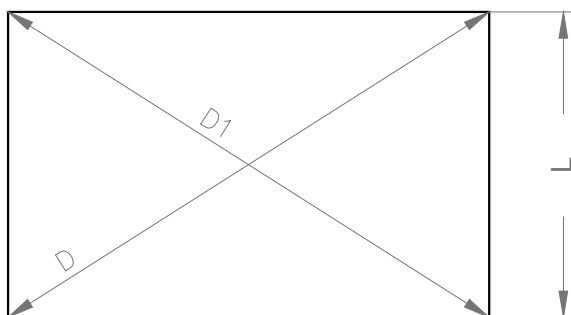
L : Longitud interior del perfil
f : Flecha de pando del perfil

2°) Tolerancia de escuadra (Descuadre)

La diferencia de longitud entre las diagonales no debe ser mayor de :

5 mm para perfiles mayores de 2m (para premarco y cerramiento).

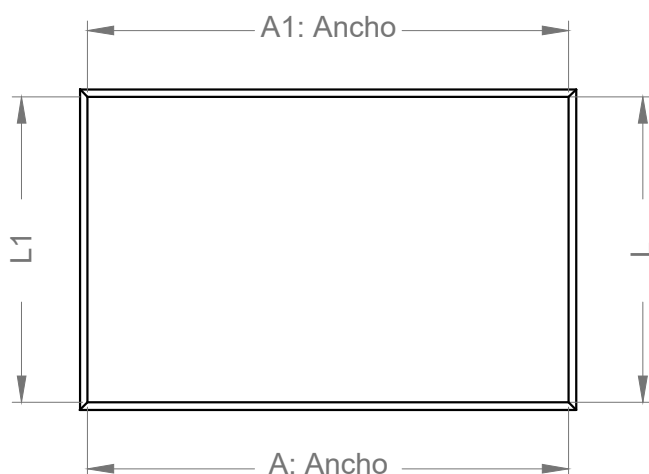
3 mm para perfiles hasta 2m (para premarco y cerramiento).



Para premarco y cerramiento

$L > 2m : D1 - D < 5mm$
 $L < 2m : D1 - D < 3mm$

3°) Control dimensional



Para premarco y cerramiento

$L > 2m : L1 - L < 2mm$
 $L < 2m : L1 - L < 1mm$

$A > 2m : A1 - A < 2mm$
 $A < 2m : A1 - A < 1mm$

L y L1 : Altura del perfil.

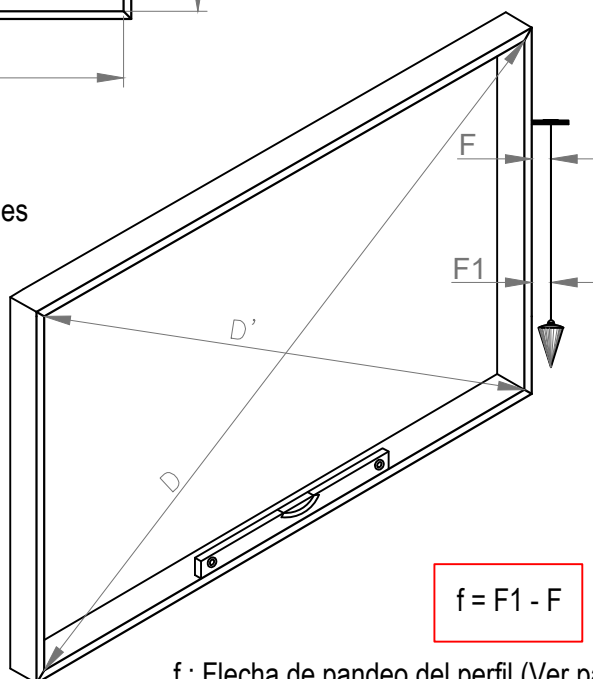
A y A1 : Ancho del perfil.

D y D1 : Longitud de las diagonales en mm.

Tol A \pm 2mm
Tol L \pm 2mm

Controlar:

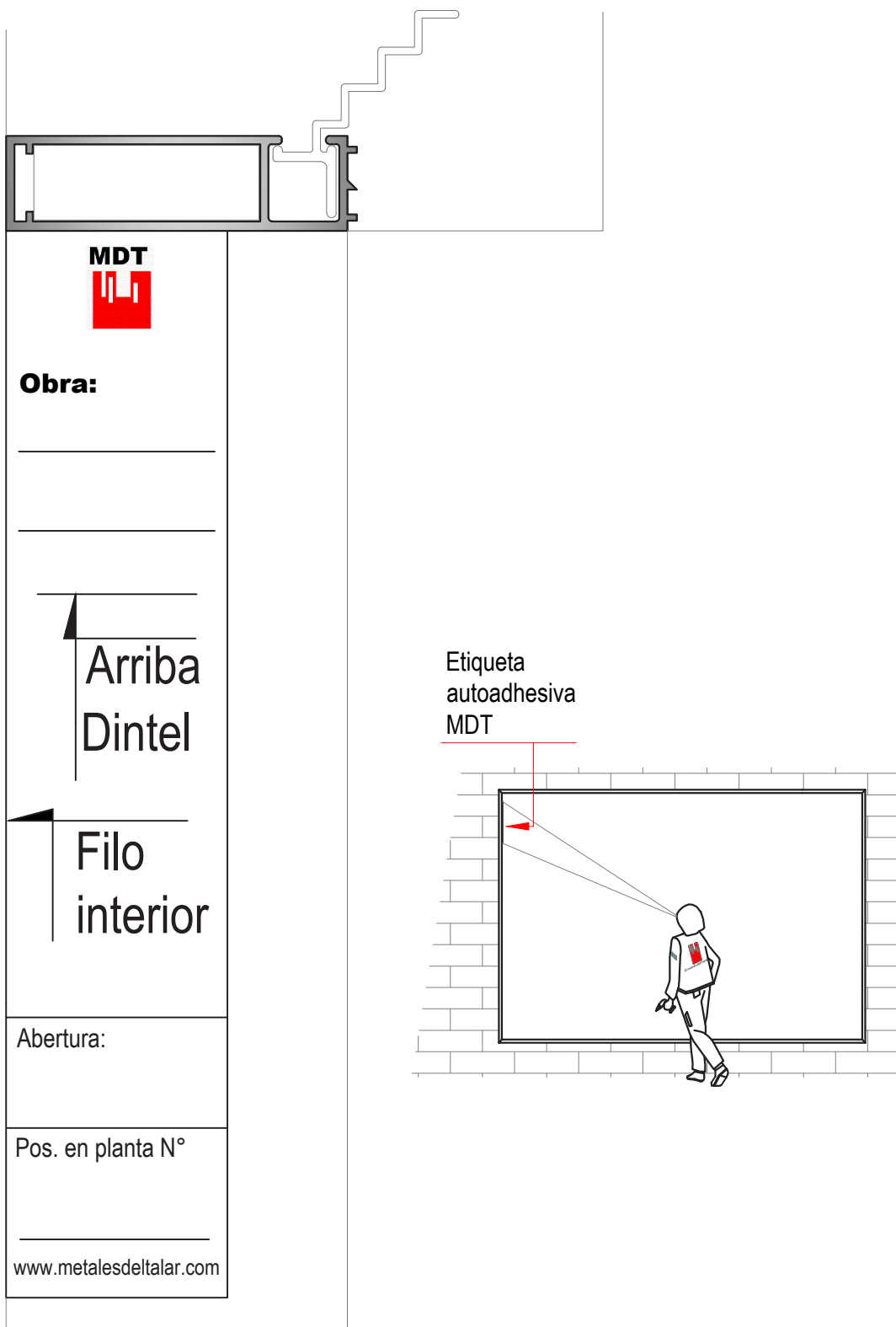
1. Nivel.
2. Escuadra.
3. Aplomado.
4. Dimensiones.



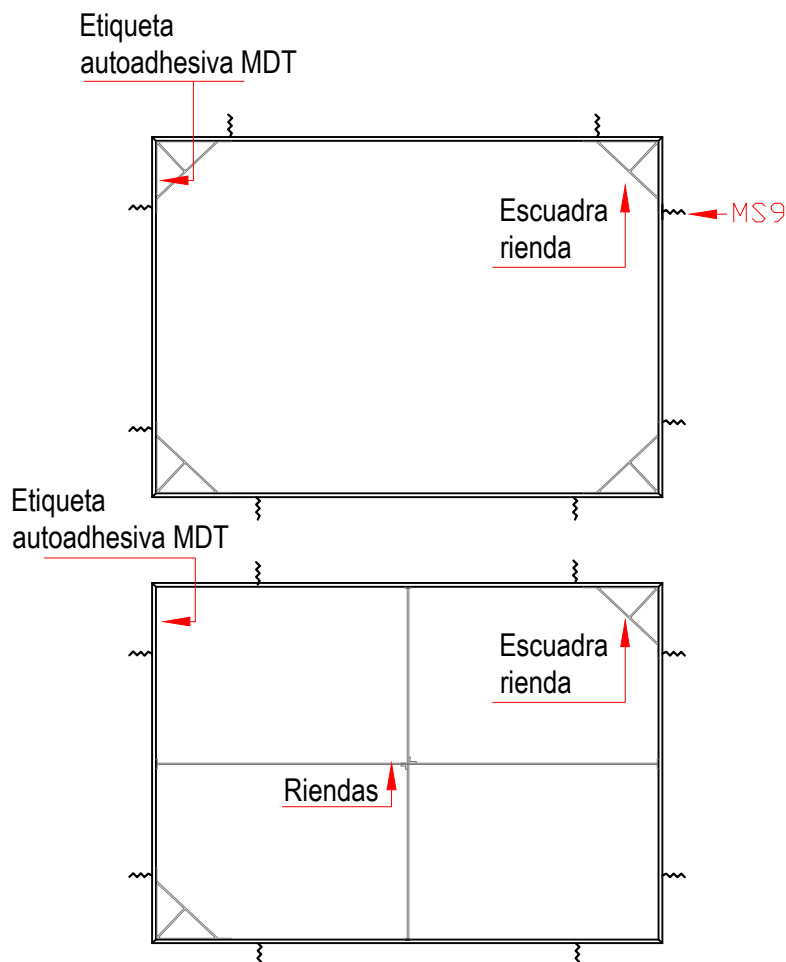
$$f = F1 - F$$

f : Flecha de pando del perfil (Ver pág. anterior)

Cada premarco deberá ser identificado con su correspondiente numero de abertura de acuerdo a la planilla de carpintería, indicando cual es la parte superior y sobre cual cara deberá quedar a filo de la terminación del revoque de la mampostería.
Adherir etiqueta MDT en su esquina superior izquierda, como muestra la siguiente figura.



Cada premarco deberá ser flechado para evitar deformaciones durante su transporte y colocación en obra. Ver figura.



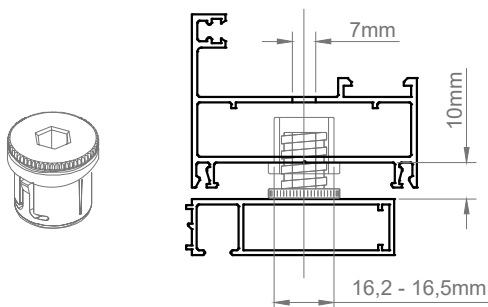
Prestar atención cuando se coloquen premarcos en lugares con terminación de revestimientos cerámicos o similares que no llegan hasta el cielo raso, sino hasta una altura en la parte media de la abertura, esto produce una diferencia de nivel entre el revestimiento y el revoque interior.

La abertura quedara normalmente a nivel del revestimiento cerámico y nos quedara una diferencia con el revoque fino.

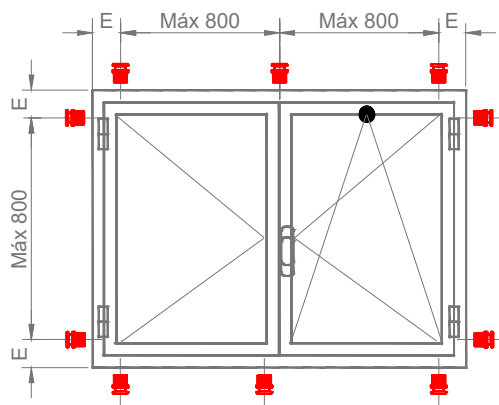
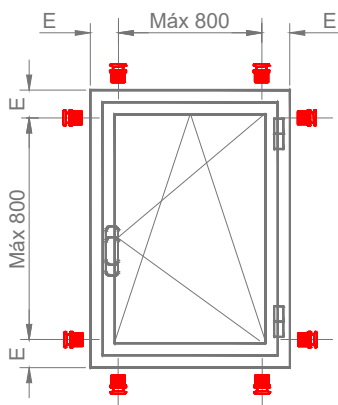
Debemos anticiparnos en la búsqueda de una terminación adecuada a este tipo de instalaciones, ya que existen opciones que nos permiten un adecuado cierre del tapajunta interior en todo el perímetro de la abertura, estos casos siempre deben resolverse en forma particular por cada obra, local a instalar (sanitarios, cocinas, etc), cerámicas con o sin guarda, mármoles, placas de yeso, etc.


El carpintero deberá armar las fijaciones del premarco a la mampostería de acuerdo a la abertura que trabajara en el, para ello se debe respetar la siguiente tabla para anclajes de premarcos a la mampostería o bien cumplir con las indicaciones que determine la dirección de obra sobre el particular.

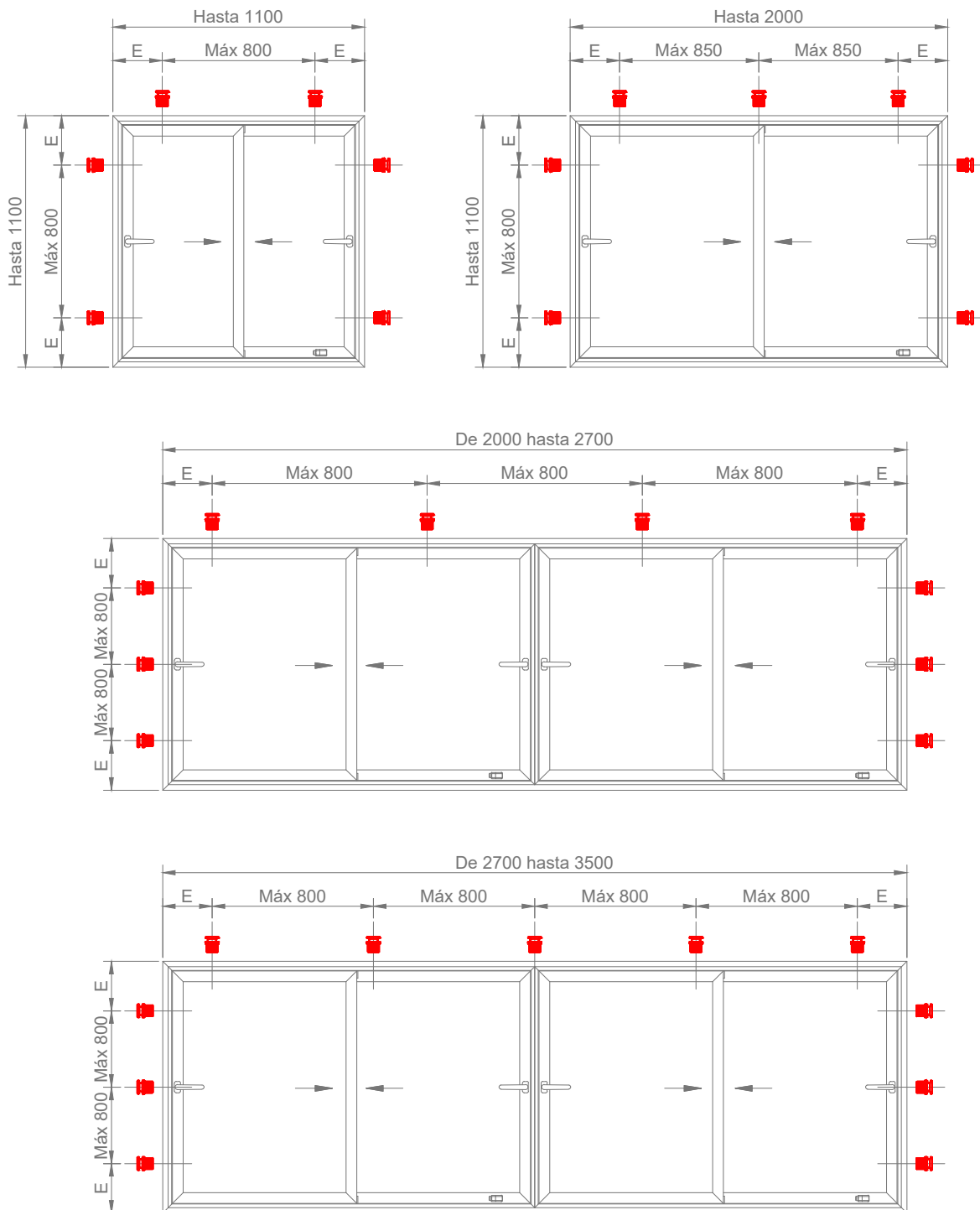
Tabla con el número de fijaciones mínimas con taco regulador MT88				
Horizontalmente	2 Tacos	Hasta 1,10 m	En jambas y cabezal, dos tacos situados a una distancia de los extremos no mayor a 150 mm.	Verticalmente
	3 Tacos	Entre 1,10 m y 2,0 m.	En jambas y cabezal, dos tacos situados a una distancia de los extremos no mayor a 150 mm con el tercero en el centro.	
	4 Tacos	Entre 2,0 m y 2,70 m	En jambas y cabezal, dos tacos situados a una distancia de los extremos no mayor a 150 mm con dos centrales separados.	
	5 Tacos	Entre 2,70 m y 3,50 m	En jambas y cabezal, dos tacos situados a una distancia de los extremos no mayor a 150 mm con tres centrales separados.	
	6 Tacos	Entre 3,50 m y 4,30 m	En jambas y cabezal, dos tacos situados a una distancia de los extremos no mayor a 150 mm con cuatro centrales separados.	
	7 Tacos	Entre 4,30 m y 5,10 m	En jambas y cabezal, dos tacos situados a una distancia de los extremos no mayor a 150 mm con cinco centrales separados.	
	8 Tacos	Entre 5,10 m y 6,0 m	En jambas y cabezal, dos tacos situados a una distancia de los extremos no mayor a 150 mm con seis centrales separados.	



E = Distancia de los extremos
(entre 100 y 150 mm)




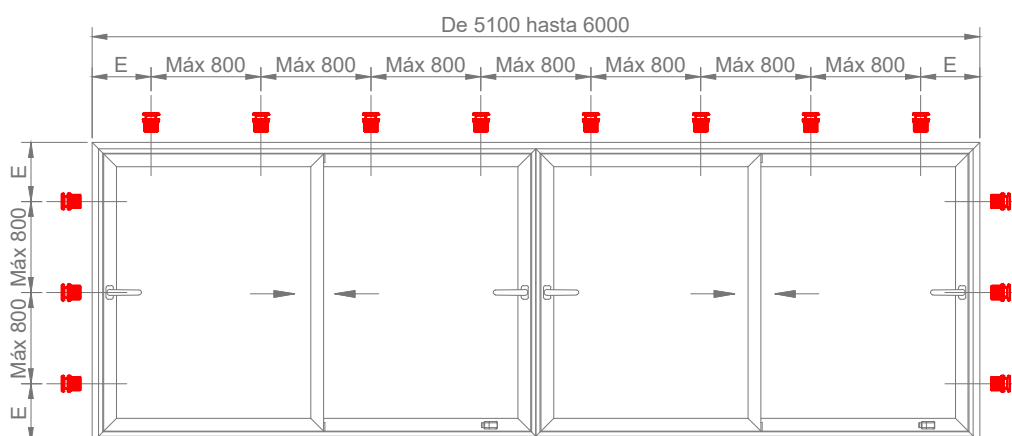
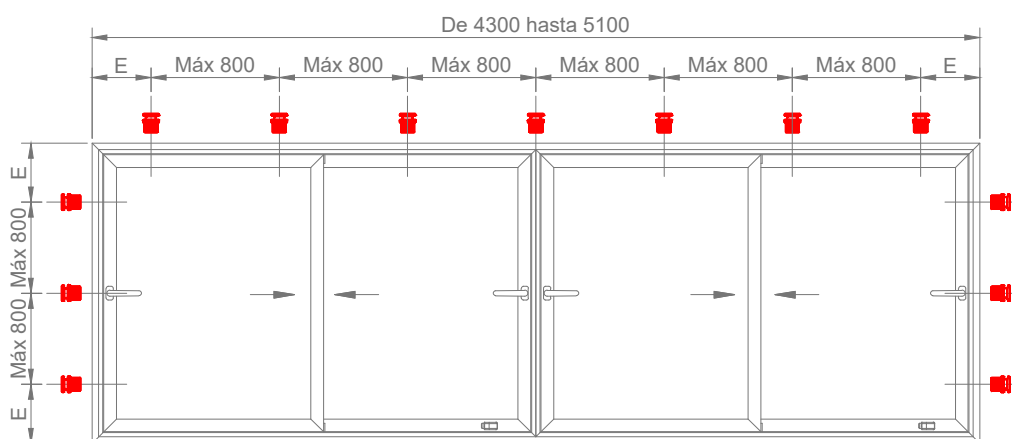
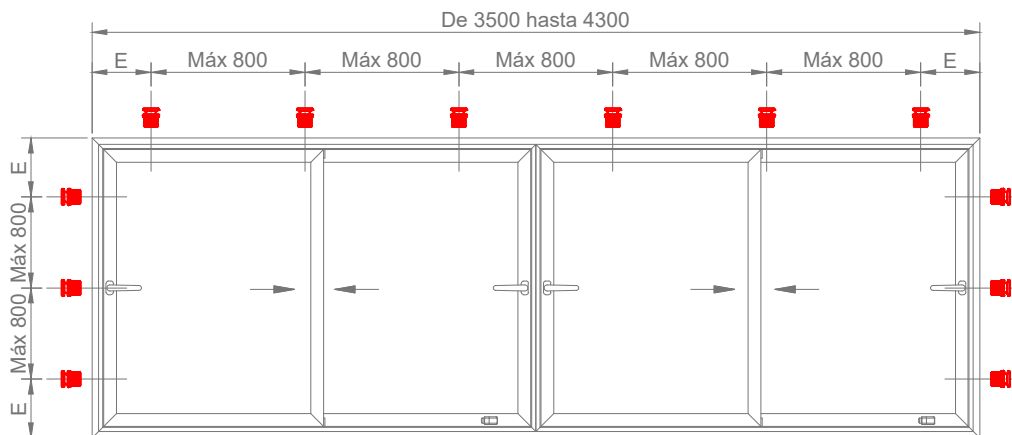
El número mínimo de tacos MT88 para fijar el marco al premarco (representado ) debe ser el indicado por las figuras siguientes:



E = Distancia de los extremos
(entre 100 y 150 mm)

Nota: no perforar la caja de agua en el umbral del marco para la fijación al premarco.

El número mínimo de tacos MT88 para fijar el marco al premarco (representado ) debe ser el indicado por las figuras siguientes:

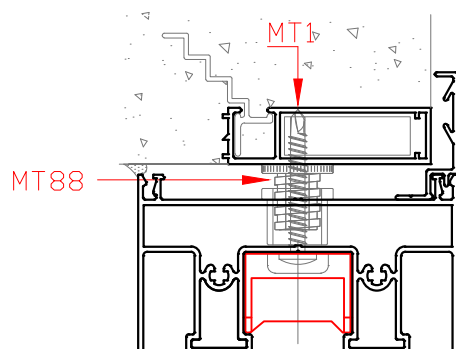


E = Distancia de los extremos
(entre 100 y 150 mm)

Nota: no perforar la caja de agua en el umbral del marco para la fijación al premarco.

Instalación de la abertura

Se presenta la abertura dentro del vano del premarco, se nivela y se fija al premarco mediante los tacos MT88 y tornillos MT1, como se indica en las páginas de armado.

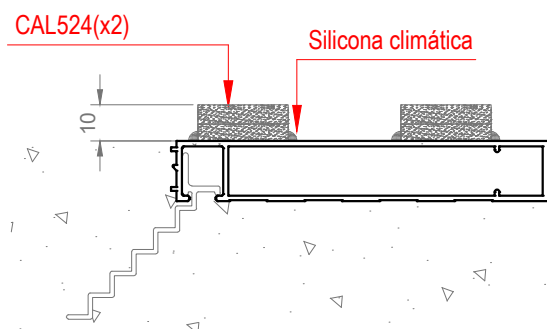


No se debe perforar la caja de agua para fijar el umbral de la abertura, es conveniente evitar posibles vías de agua en las cámaras del perfil, ya que las mismas pueden filtrar a través de los orificios de las escuadras y/o tornillos de armado ante posibles fallas en la colocación de los tapones de caja de agua.

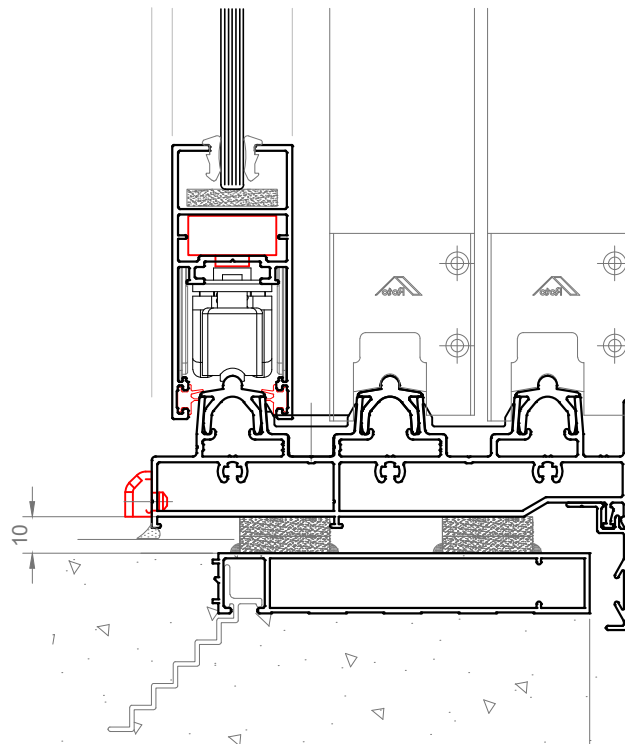
Además de evitar el riesgo de perforaciones en contrapisos o carpetas que puedan dañar membranas de impermeabilizaciones, aislantes hidrófugos o sistemas de loza radiante.

Para fijar el umbral de la abertura, sin agujerear la caja de agua, sugerimos el siguiente método:

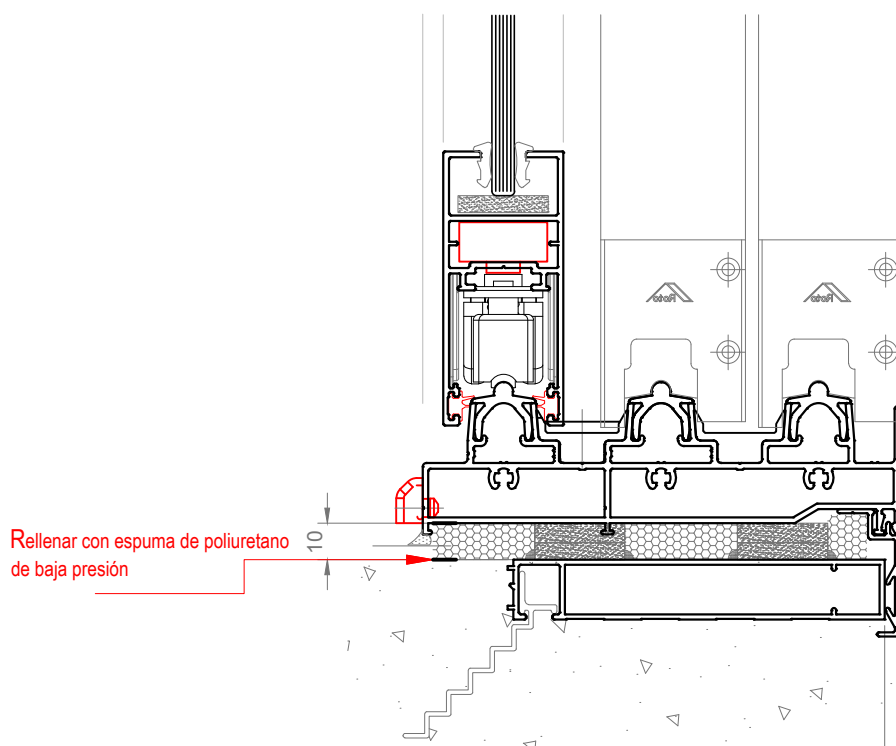
1.- Colocar sobre el premarco limpio y libre de restos de obra dos calzos de pvc CAL524, uno sobre otro para alcanzar una altura de 10 mm, fijarlo mediante silicona climática, distribuirlos sobre el premarco cada 300 / 400 mm en forma equidistante.



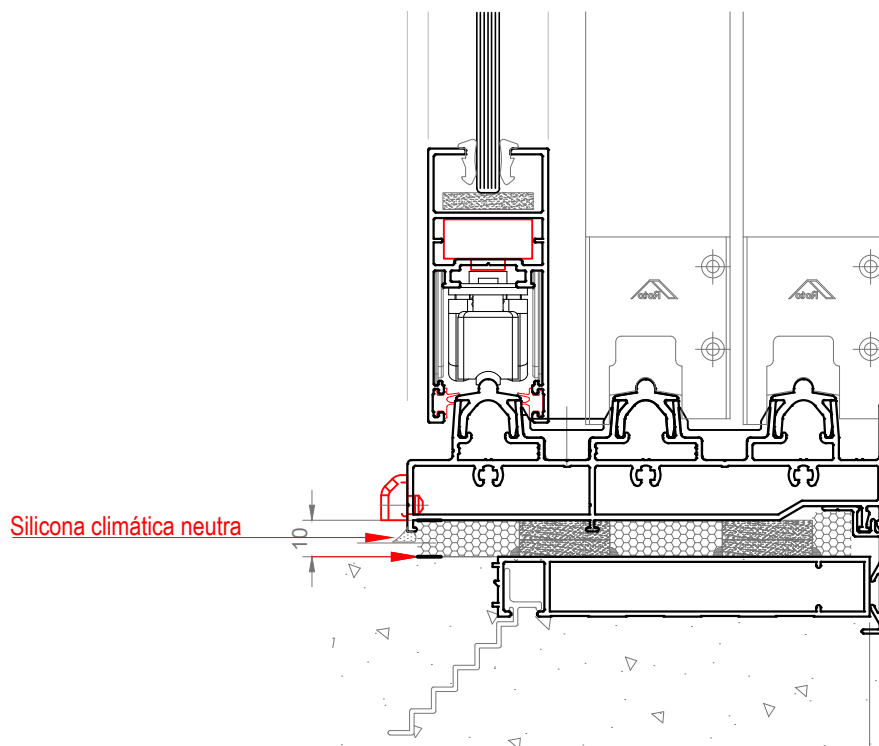
2.- Presentar la abertura, apoyando el umbral sobre los calzos CAL524, nivelar y fijar las jambas laterales y el cabezal mediante los tacos MT88 y tornillos MT1.



3.- Rellenar el espacio entre el umbral (Caja de agua) y el premarco con espuma de poliuretano de baja presión, respetando las instrucciones del fabricante.



4.- Completar la instalación sellando todo el perímetro del marco exterior con silicona climática neutra, respetando las instrucciones del fabricante.



Las aberturas de Mass R60 ofrecen un alto grado de confort, garantizando durabilidad y altas prestaciones de aislamiento térmico y acústico.

Para asegurar estas ventajas en el tiempo, recomendamos seguir las instrucciones de uso y mantenimiento.

Instrucciones de uso

Evitar el cierre violento de puertas y ventanas, respetar el uso correcto del funcionamiento de los accesorios de apertura y cierre. No forzar los accesorios en las maniobras y giros de apertura o cierre.

Instrucciones de mantenimiento

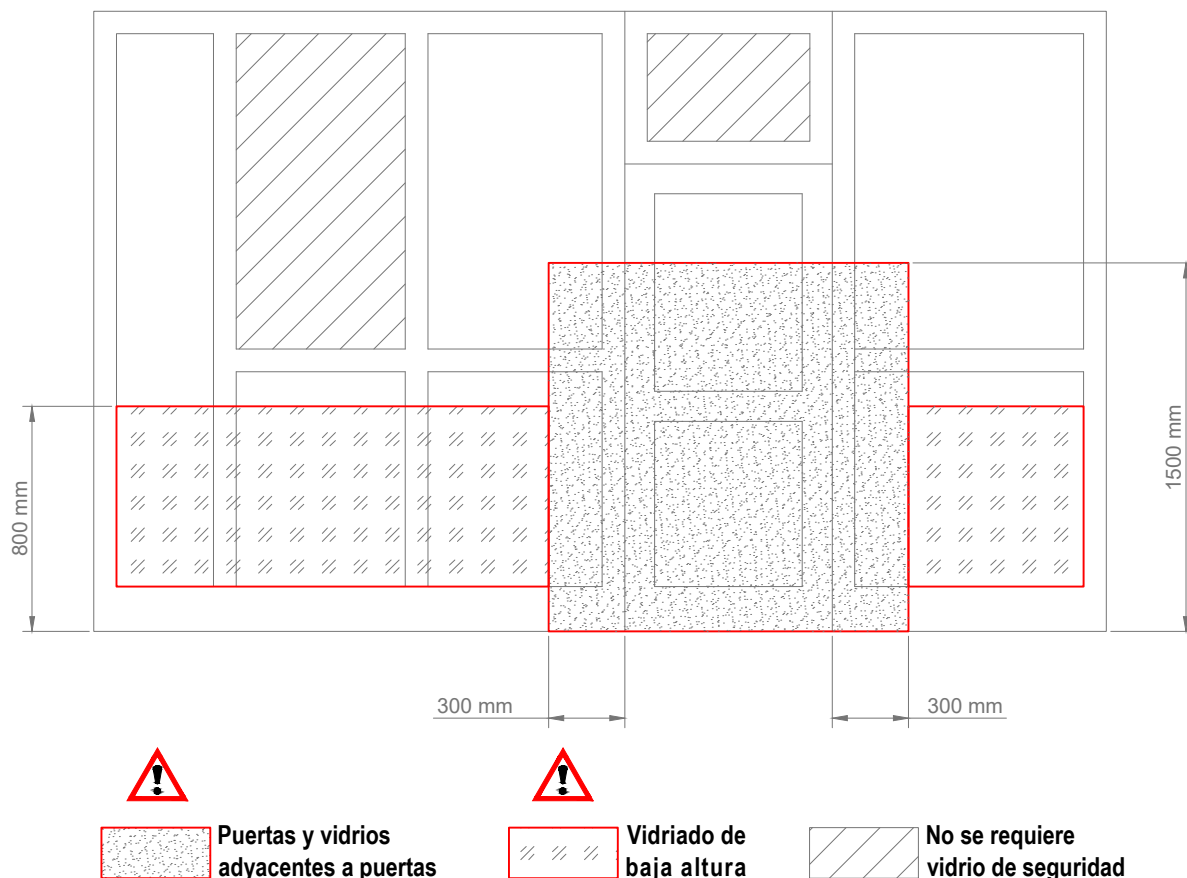
Los perfiles se deben limpiar por lo menos una vez al mes, con agua y detergente neutro, con paños no abrasivos, secando con paño suave. Las guías deben limpiarse asegurando retirar restos de polvos y/o partículas extrañas que puedan afectar el correcto deslizamiento de las ruedas.

Enjuagar con abundante agua, evitar dejar restos de jabón o detergente en los perfiles.

Además con la misma solución limpiar los burletes de acristalamiento y/o de cierre.

Los accesorios y/o elementos metálicos de apertura, giro y cierre se limpian y se lubrican todas las partes móviles con aceite liviano y libres de ácidos dos veces por año.

Áreas vidriadas consideradas de riesgo (susceptibles de impacto humano):



Los vidrios de seguridad son de dos tipos:

- Vidrio Templado
- Vidrio Laminado

Las propiedades de un **Vidrio Templado** como vidrio de seguridad, se basan en dos aspectos: por un lado posee mayor capacidad para resistir esfuerzos de tracción que un vidrio común y por otro lado si se rompe, se desintegra en pequeños fragmentos que no causan heridas cortantes o lacerantes serias como las que causarían los bordes filosos de pequeños trozos de vidrio recocido.

En el **Vidrio Laminado**, en caso de rotura los trozos de vidrio roto quedan adheridos a la lámina PVB impidiendo su desprendimiento y caída, manteniendo el conjunto dentro del marco y sin interrumpir la visión. También, en caso de impacto de personas u objetos, actúa como barrera de protección y retención, evitando su traspaso y caída al vacío.



Atención: Estas áreas requieren vidrios de seguridad.

Todos los valores y figuras fueron tomados del manual del vidrio plano 2° edición.

Todas las secciones de perfiles, conjuntos armados, ensambles, mecanizados, accesorios y forma de montaje que se muestran en el presente catálogo, corresponden al estado actual de los productos que han sido definidos en forma sencilla y clara.

El carpintero debe verificar, en cada caso, si las propuestas corresponden o son aplicables en los distintos casos que se presentan, ya que las posibilidades que se encuentran en la práctica no pueden estar todas representadas en un catálogo.

Todos los datos mencionados en el presente catálogo son indicativos y no comprometen a MDT.

En ningún caso MDT. se hará responsable por las deficiencias constructivas en las aberturas y/o cerramientos armados con sus perfiles.

La representación de la fijación en la obra es sólo indicativa, una sugerencia de como puede resolverse en forma adecuada y correcta la instalación de las aberturas, y siempre se recomienda utilizar premarcos en todo tipo de obra.

MDT aconseja la construcción de una muestra en escala natural de la abertura junto a su premarco, antes de comenzar una fabricación en cantidad.

Las dimensiones de corte indicadas en las tablas de descuentos son exactas, en todos los casos deberá el carpintero adoptar las mismas a la precisión de sus equipos.

Las escalas en este catálogo son de referencia, ya que las mismas dependen del formato y del medio de impresión, y en algunos casos pueden no coincidir con las escalas expresadas.

Accesorios homologados por:



Metales del Talar S.A. se reserva el derecho de modificar, incluir o excluir diseños de la línea sin previo aviso.

Metales del Talar S.A. no se hace responsable de los cálculos estructurales y el balance térmico, los cuales deberán ser realizados por profesionales habilitados para tal fin y se deja aclarado que las responsabilidades y obligaciones emergentes que pudieran establecerse entre el estudio o comitente y el carpintero, serán asumidas única y exclusivamente por las partes de dicha relación, siendo MDT ajena a la misma

Todos los pesos indicados son estimados de acuerdo a la dimensión nominal del perfil y sus posibles variaciones en el peso, son el resultado de aplicar las tolerancias dimensionales según Norma IRAM 699. La empresa se reserva el derecho de modificar total o parcialmente, sin previo aviso, las especificaciones contenidas en este catálogo.

Asistencia técnica: tecnica@metalesdeltalar.com